

**AIDE A LA POSE
TOUT TYPE DE DORMANT**

NOTA

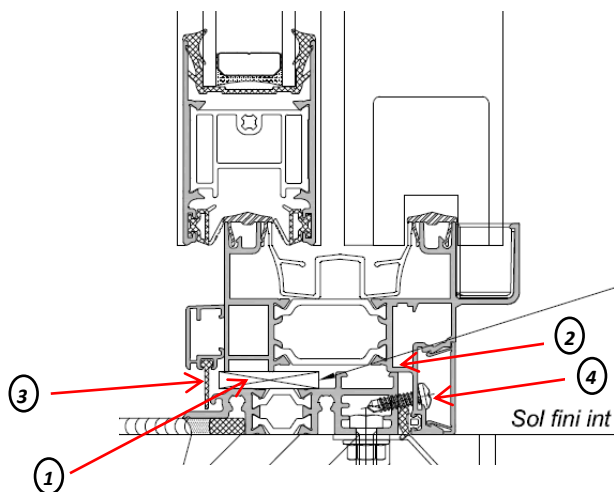
*La mise en œuvre doit être effectuée en respect des règles, normes et DTU en vigueur.
Un réglage final des menuiseries avant réception est obligatoire*

- 1 – MISE EN PLACE DU DORMANT DANS LE CADRE FIXE
- 2 – CAS DU SEUIL PMR
- 3 – GONDAGE DES VANTAUX
- 4 – REGLAGE EVENTUEL DE LA HAUTEUR DES GALETS
- 5 – MISE EN PLACE DES CACHES SUR LES MONTAUX CENTRAUX
- 6 – MISE EN PLACE DE LA PIECE ANTI-DEGONDAGE SUR LES MONTANTS SERRURE
- 7 – MISE EN PLACE DE LA BUTEE (Porte fenêtres)
- 8 – MISE EN PLACE DES POIGNEES

1 Mise en place du dormant dans le cadre fixe

- Poser le dormant à frappe en se référant à la notice concernée.
- Mettre en place le dormant coulissant dans le cadre fixe. Pour le centrer le faire glisser vers la droite jusqu'aux cales pvc montées en usine.
- Fixer le cadre à l'aide des vis autoforeuses fournies
- Mettre les clips de finition.

2 Cas du seuil PMR



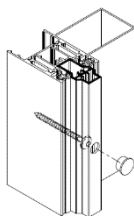
- 1 – Mettre en place les cales de 30x5x80 à l'aplomb des pièces alu en traverse haute
- 2- Mettre en place le dormant coulissant dans le cadre fixe. Vérifier que la traverse basse du coulissant soit bien positionnée à fond sur le seuil.
- 3- S'assurer que le joint du jet d'eau ne soit pas coincé entre les profils. (Il est possible de décliper le jet d'eau pour une mise en place plus facile)
- 4- Visser en biais vers le bas

3 Gondage des vantaux

– Mettre en place les vantaux en commençant par le vantail semi-fixe (sur le rail extérieur) puis le vantail de service (sur le rail intérieur)

– Cas du 4 vantaux

- AVANT GONDAGE, dévisser le profil de jonction
- GONDER puis revisser le profil



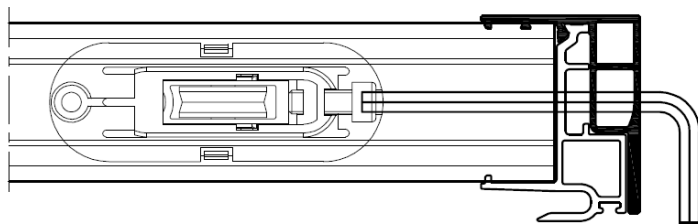
– Attention : lors de cette opération, tenir les vantaux le plus verticalement possible afin de ne pas rayer la traverse haute.

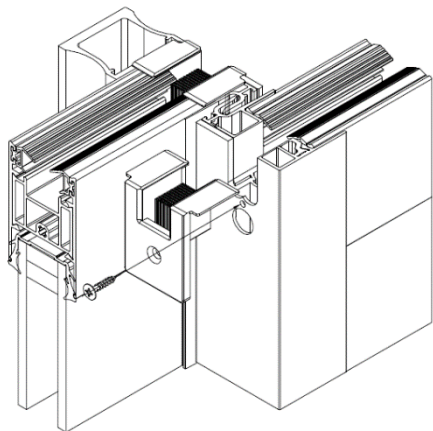
– Arracher les pièces plastiques rouges bloquant le(s) crochet(s) de la crémonne.

4 Réglage éventuel de la hauteur des galets

Si nécessaire, il est possible, sur chaque vantail, de régler la hauteur du galet situé coté montant chicane. Ce réglage s'effectue à l'aide d'une clé 6 pans de 5mm AUSSITÔT le gondage des vantaux.

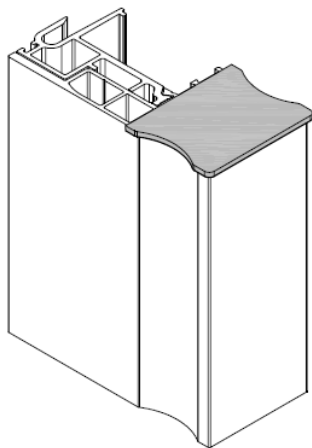
Pour effectuer ce réglage, veuillez soulager le poids du vantail.





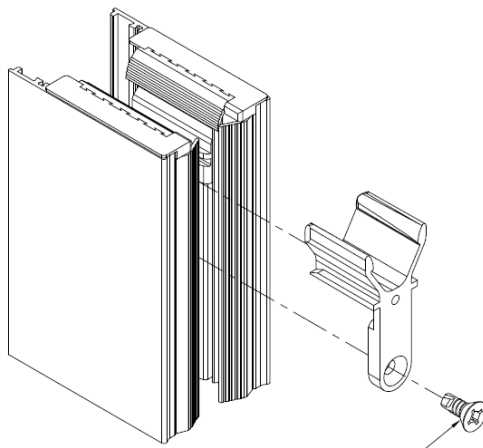
En haut et en bas :

– Fixer les pièces 102001 par vis à tête TF 3,9x13 en les positionnant sur les grugeages des montants.



Coller les bouchons sur les montants centraux renforcés. (Bouchons optionnels).

6**Mise en place de la pièce anti-dégondage sur les montants serrure**



Mettre en place les anti-dégondages hauts avec les vis autoforeuses SR2 inox 4.8x13 fournies

En cas de démontage retirer la vis, la visser dans le petit trou juste au-dessus et tirer à l'aide d'une pince.

7 Mise en place de la butée (Porte fenêtres)

Se reporter à la notice fournie avec la butée

8 Mise en place des poignées

Se reporter aux notices fournies avec les poignées