

**AIDE A LA POSE
RENOVATION DEPOSE TOTALE AVEC
REPRISE DE DOUBLAGE**

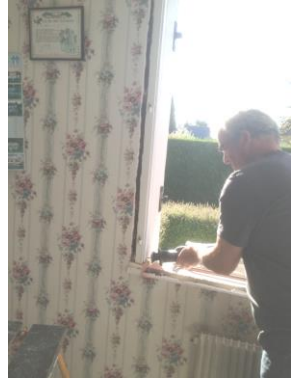
NOTA

La mise en œuvre doit être effectuée en respect des règles,
normes et DTU en vigueur

- 1 – DEPOSE DE L'ANCIENNE MENUISERIE.
- 2 – REFERENCE DES PATTES A UTILISER. (Frappes / Portes)
- 3 – REPARTITION DES PATTES. (Frappes / Portes)
- 4 – REFERENCE DES PATTES A UTILISER. (Coulissants)
- 5 – REPARTITION DES PATTES. (Coulissants)
- 6 – FIXATION DES PATTES AU GROS ŒUVRE.
- 7 – METTRE EN PLACE LA MENUISERIE. (Frappes / Portes)
- 8 – METTRE EN PLACE LA MENUISERIE. (Coulissants)
- 9 – METTRE EN PLACE LES FINITIONS INTERIEURES.

1

Dépose de l'ancienne menuiserie



Attention aux différents câbles (prise, interrupteur, sonnette), aux tuyaux (eau, chauffage), au maintien du doublage au dessus de la fenêtre, au plâtre et à l'enduit solidaires du dormant.

2 Référence des pattes à utiliser. (Frappes / portes)

<i>Doubl.</i>	<i>Traverse basse</i>	<i>Traverse Haute / Montants</i>
80	20963	20963
100	20964	20964
110	25015	25015
120	25016	25016
130	20964	25017
140	20964	25018
160	20964	25029



20963



20964



25015



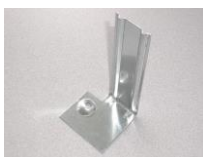
25016



25017

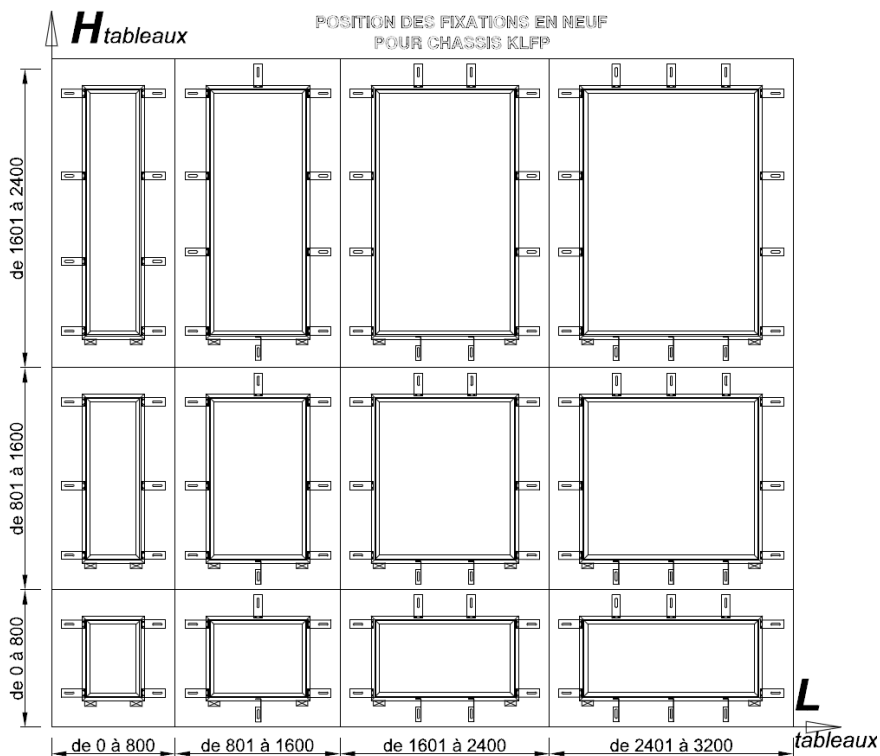


25018



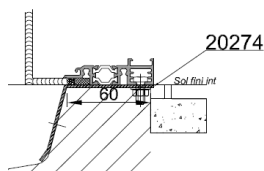
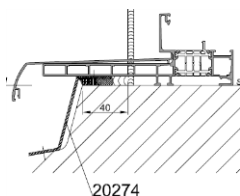
25029

3 Répartition des pattes. (Frappes / portes)



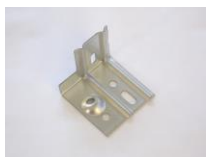
Doubler les pattes aux extrémités hautes dans le cas d'un PASSAGE VOLET ROULANT.

Au sol fini, fixer toutes les traverses basses de plus de 900 de large à l'aide des pattes 20274.



4 Référence des pattes à utiliser. (Coulissants)

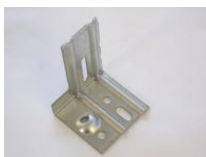
Doubl.	Traverse Basse	Traverse Haute	Montants
100	20964	20964	20962 + 23393
110	25015	25015	20963 + 23393
120	25016	25016	20963 + 23393
130	20964	25017	20964 + 23393
140	20964	25018	20964 + 23393
160	20964	25029	20964 + 23394



20962



20963



20964



25015



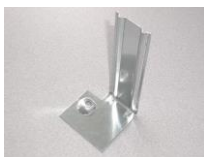
25016



25017



25018



25029

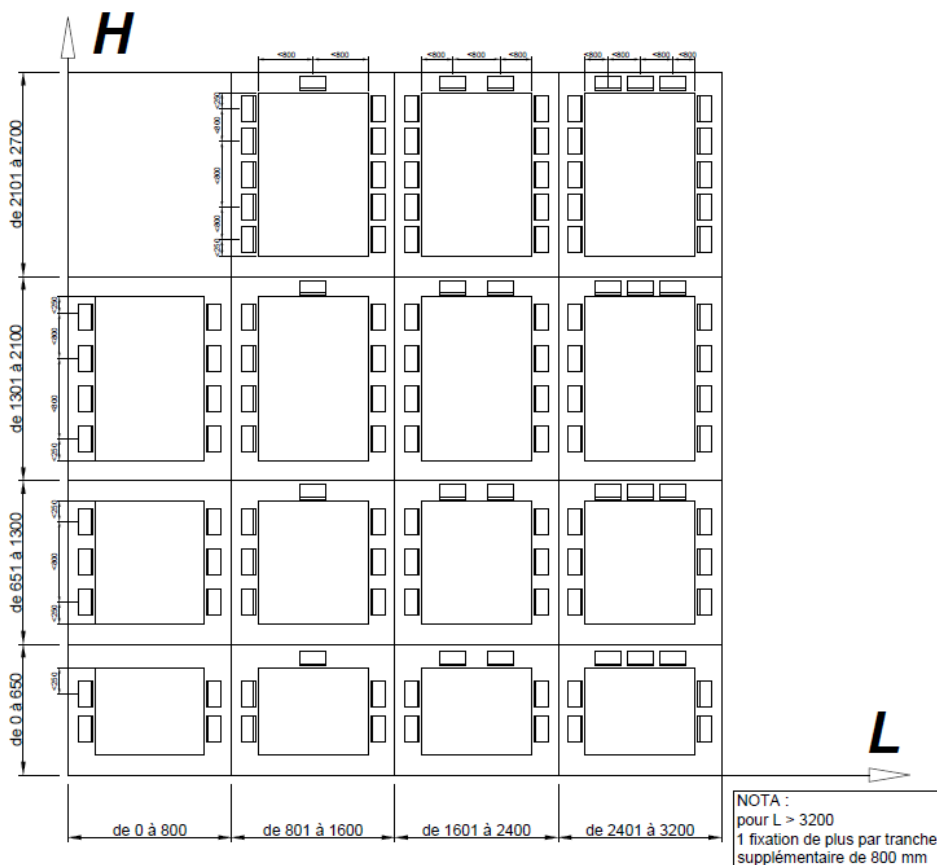


23393



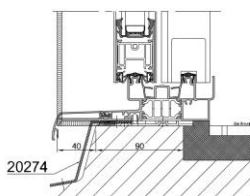
23394

5 Répartition des pattes. (Coulissants)



Doubler les pattes aux extrémités hautes dans le cas d'un PASSAGE VOLET ROULANT.

Au sol fini, fixer toutes les traverses basses de plus de 900 de large à l'aide des pattes 20274.

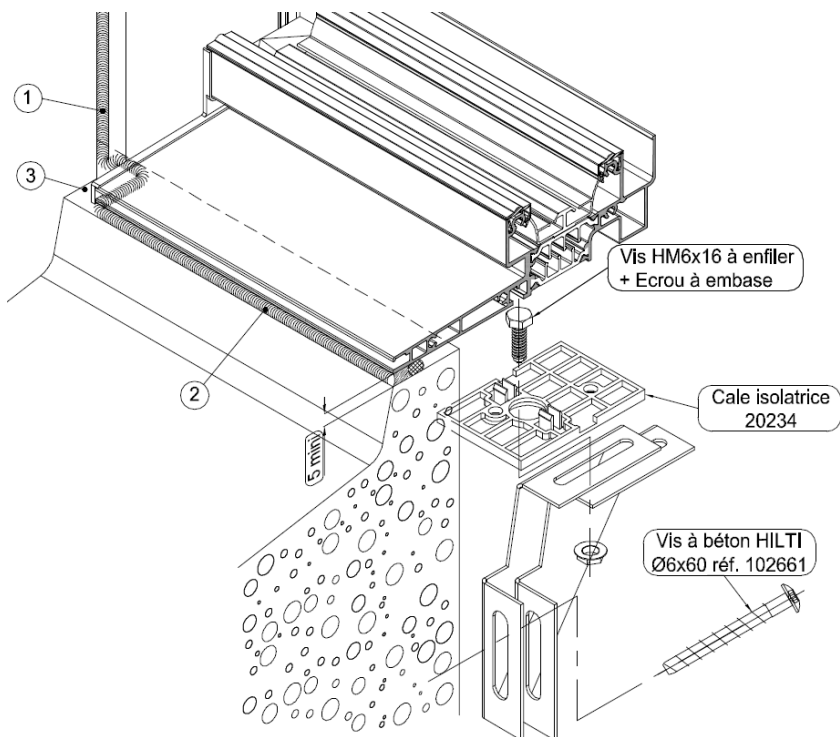


a) Cas du vantail entre 100 et 140 kg, pose sur allège maçonnée

Fixation basse par vis béton Hilti 6 x 60

Double patte à gousset (2 pattes empilées) + cale isolatrice 20234.

Répartition à 150 mm des extrémités et avec un entraxe de 350 mm maximum.

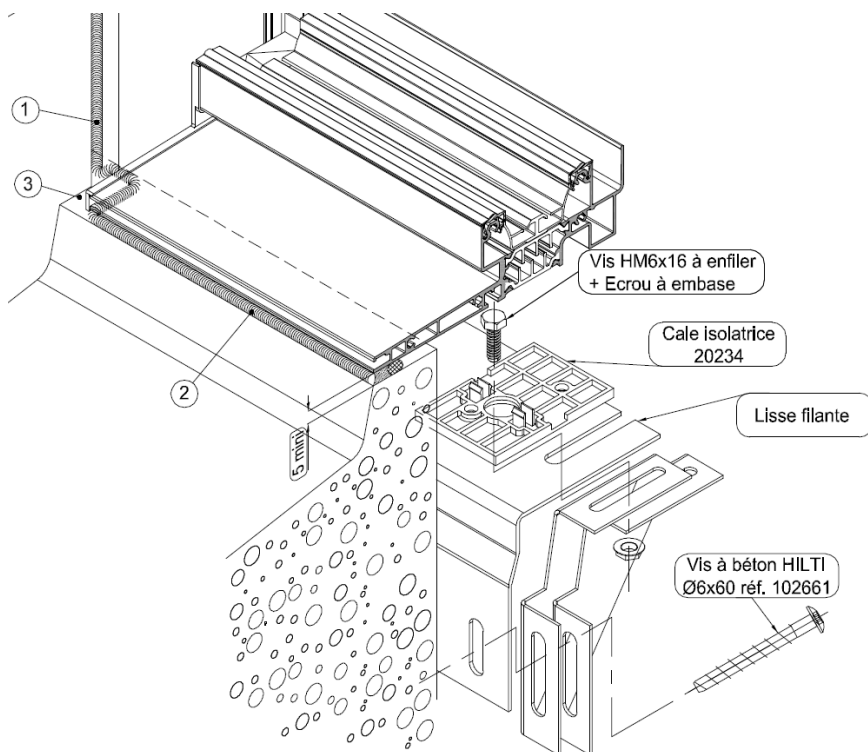


b) Cas du vantail entre 140 et 180 kg, pose sur allège maçonnerie

Fixation basse par vis béton Hilti 6 x 60

Lisse filante + double patte à gousset (2 pattes empilées) + cale isolatrice 20234.

Répartition à 150 mm des extrémités et avec un entraxe de 300 mm maximum.



6 Fixation des pattes au gros œuvre.

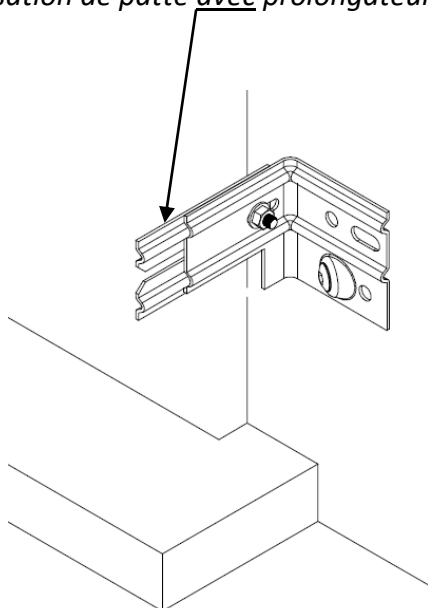


Fixer les pattes à l'aide des vis et chevilles fournies (Perçage diamètre 8 mm).

Elles seront positionnées de manière à pouvoir engager le dormant entre les pattes.

Frappe utilisation de patte sans prolongateur.

Coulissant utilisation de patte avec prolongateur encoché.

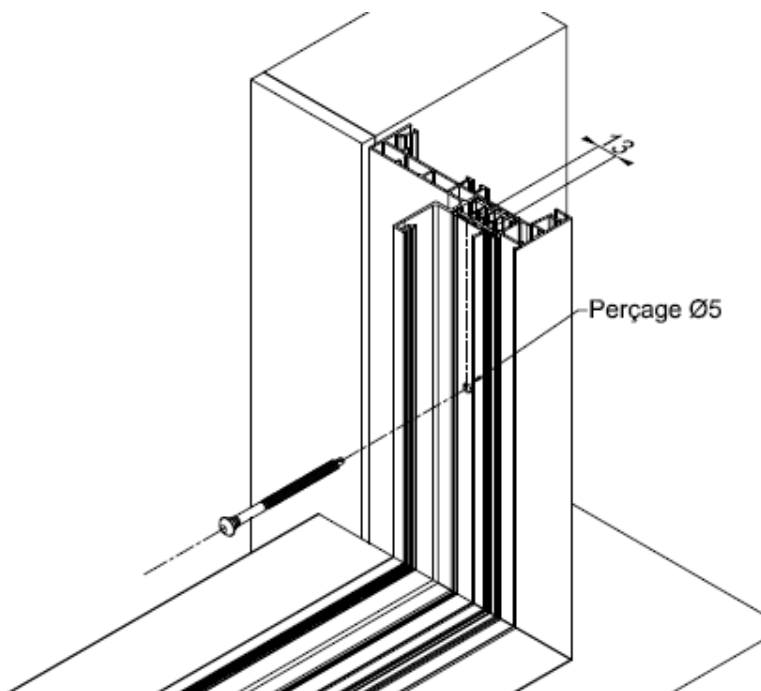


7 Mise en place de la menuiserie. (Frappes / portes)

Avant la mise en place de la menuiserie repérer la position des pattes sur le bord du doublage (partie cachée par les habillages).

Mettre en place la menuiserie puis percer au droit des pattes dans l'axe de la barrette un trou de diamètre 5.

Régler le niveau et les aplombs puis fixer la menuiserie à l'aide des vis autoforeuse fournies.



Étanchéité de la menuiserie, de la bavette, réglages se reporter aux notices respectives des menuiseries (portes, frappes).

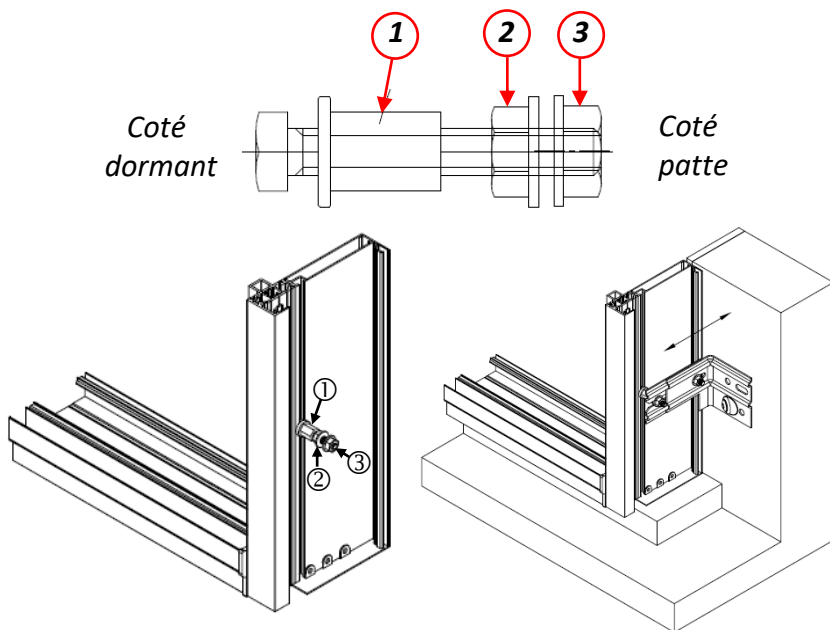
8 Mise en place de la menuiserie. (Coulissants)

Avant la mise en place de la menuiserie repérer la position des pattes sur le bord du doublage (partie cachée par les habillages).

Mettre en place un kit au droit de chaque patte puis engager le dormant.

Régler le niveau en agissant sur l'entretoise **1** puis serrer définitivement.

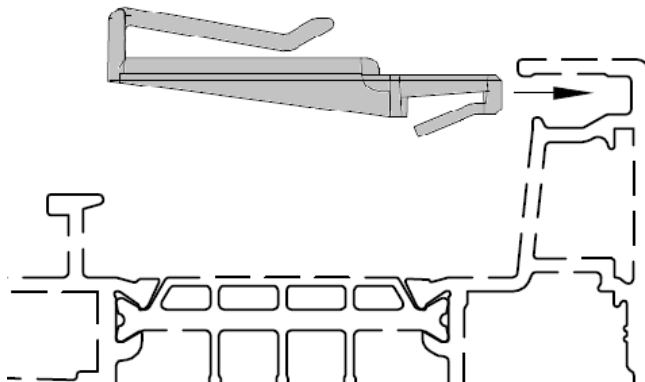
Régler l'aplomb en agissant sur les écrous **2** et **3** puis serrer définitivement.



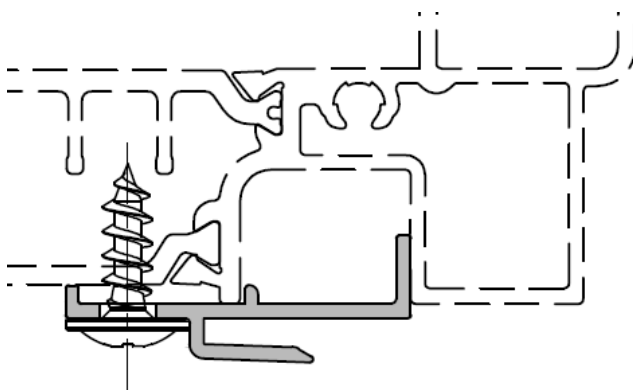
Etanchéité de la menuiserie, de la bavette, réglages se reporter aux notices des menuiseries (coulissantes).

9 Mettre en place les finitions intérieures

Les receveurs sont à mettre sur les châssis avant la pose un à chaque extrémité et tous les 800 mm maximum.



Receveurs standard (pièce en plastique), à clipper sur l'aile intérieure.



Receveurs pour traverses basses de coulissant sur allège maçonnée (pièce en aluminium), à visser sous l'appui.

Une fois le châssis posé ajuster les cornières de finition puis les engager dans les receveurs.

En cas d'utilisation de plats de finition, ils seront à ajuster à la pose et à fixer par collage.

