

AIDE A LA POSE CHASSIS POUR MONOMUR, OSSATURE BOIS ET ISOLATION PAR L'EXTERIEUR

NOTA

La mise en œuvre doit être effectuée en respect des règles, normes et DTU en vigueur.
Un réglage final des menuiseries avant réception est obligatoire

MONOMUR BRIQUE 300 ou 375mm

- 1– MISE EN PLACE DES PATTES DE FIXATIONS SUR MONOMUR
- 2– MISE EN PLACE ET ETANCHEITE DU CHASSIS SUR LE MONOMUR
- 3– MISE EN PLACE DE LA BAVETTE ET ETANCHEITES COMPLEMENTAIRES

OSSATURE BOIS

- 4– POSE n° 30 : AVEC PATTE ET AILE DE RECOUVREMENT REDUITE
POSE n° 31 : EN APPLIQUE AVEC CLIP
- 5– PRECAUTION DE POSE SUR OSSATURE BOIS
- 6– MISE EN PLACE ET ETANCHEITE DU CHASSIS AVEC L'OSSATURE
- 7– MISE EN PLACE DE LA BAVETTE ET ETANCHEITES COMPLEMENTAIRES

ITE – POSE AU NU INTERIEUR

- 8– POSE n° 40 : POSE AU NU INTERIEUR AVEC VERINS
- 9– EXEMPLE DU PRE-CADRE ACIER
- 10– ETANCHEITE A REALISER LORS DE LA MISE EN PLACE DU CHASSIS
- 11– MISE EN PLACE DE LA BAVETTE ET ETANCHEITES COMPLEMENTAIRES

ITE – POSE ENTRE TABLEAU

- 12– POSE n° 50 : POSE ENTRE TABLEAUX AVEC VERINS
- 13– EXEMPLE DE SUPPORT BOIS
- 14– MISE EN PLACE ET ETANCHEITE DU CHASSIS
- 15– MISE EN PLACE DE LA BAVETTE ET ETANCHEITES COMPLEMENTAIRES

VALABLE POUR TOUS LES SUPPORTS DE POSE

- 16 – MISE EN PLACE DES CLIPS PVC ET DE LA BROSSE HAUTE – cas des poses par vérins
- 17 – MISE EN PLACE DES BOUCHONS SUR LES MONTANTS RENFORCES (4 VANTAUX)
- 18 – GONDAGE DES VANTAUX
- 19 – REGLAGE EVENTUEL DE LA HAUTEUR DES GALETS
- 20 – MISE EN PLACE DES CACHES SUR LES MONTAUX CENTRAUX
- 21 – MISE EN PLACE DE LA PIECE ANTI-DEGONDAGE SUR LES MONTANTS SERRURE
- 22 – POSE DE LA BUTEE
- 23 – MONTAGE DES POIGNEES

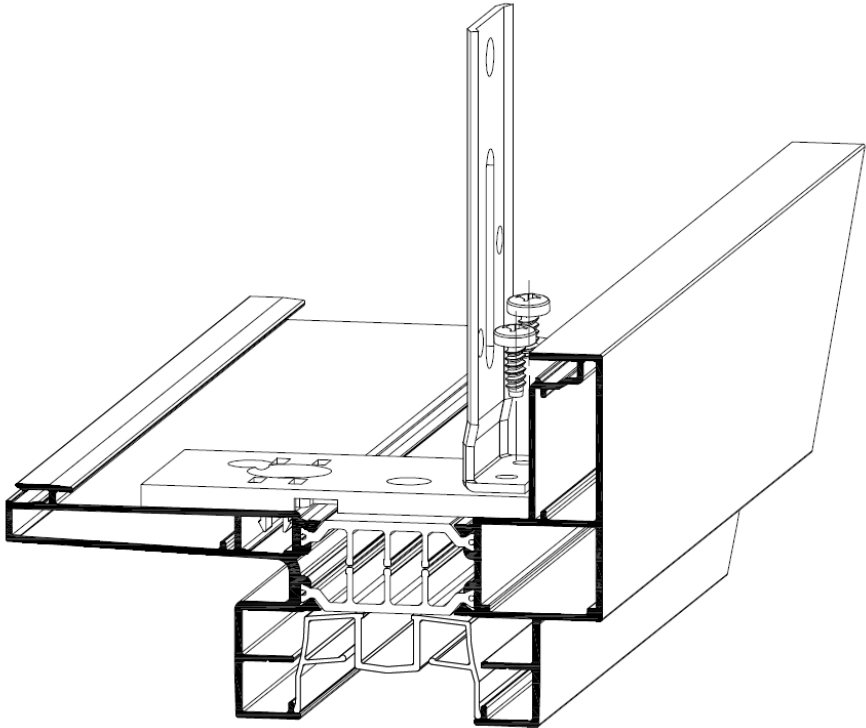
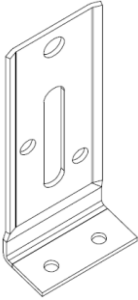
Pour le bon fonctionnement et la bonne étanchéité du châssis coulissant, il est impératif que la mise en œuvre des dormants soit parfaite.

En particulier :

- 1) les montants doivent être d'aplomb et les traverses de niveau. Dans ces deux cas un écart de +/- 1mm sur l'aplomb et le niveau est un maximum
- 2) le calage de la traverse basse doit reprendre les charges sur chacun des rails. Ce calage est OBLIGATOIRE (exigence DTU).

1 Mise en place des pattes de fixations sur monomur

- Fixer les pattes de fixation au droit des perçages réalisés sur le dormant avec 2 vis à tête TCL 4,8x16 empreinte SR2.
- Interposer une cale isolatrice entre la patte et le profil.



- Clipper des cales isolatrices supplémentaires dans chacun des usinages présents sous la traverse basse

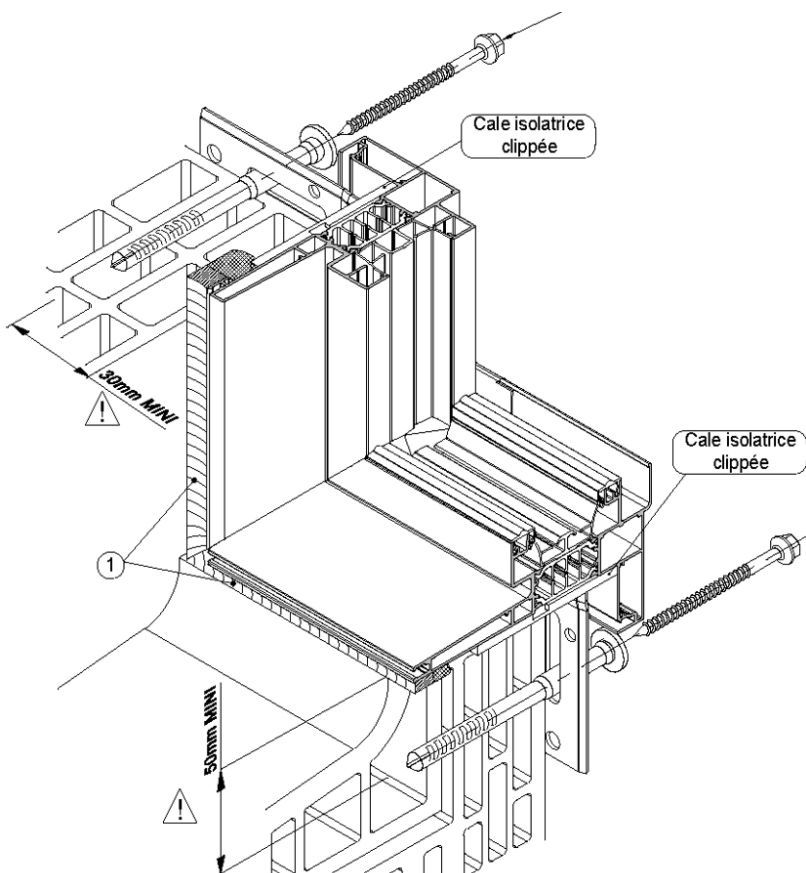
2 Mise en place et étanchéité du châssis sur le monomur

– Mette le châssis en position en équilibrant les jeux latéraux.

Conseil de pose :

- Diamètre de perçage = 8mm
- Profondeur de perçage = 110mm
- Profondeur d'encrage mini = 80 mm
- Ce type de support étant friable, percer en rotation seule (**SANS PERCUSSION**)
- **Une fois le couple de vissage de 2Nm atteint, arrêter le vissage**

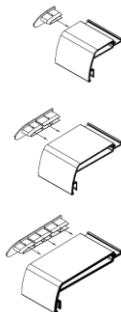
Cheville Fischer DuoXpand 8x100
Tête Hexagonale



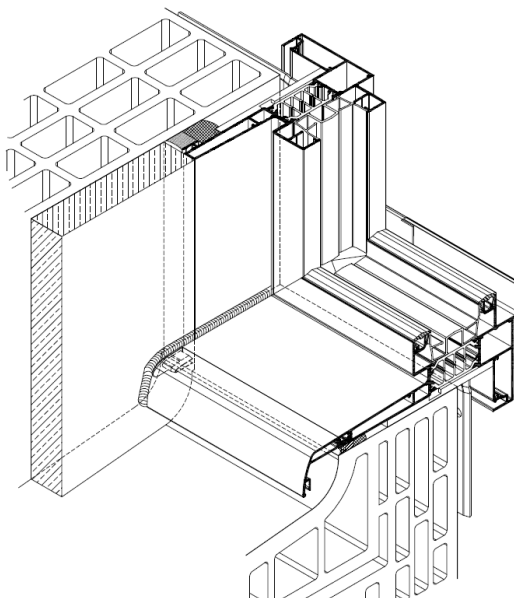
① – Réaliser un cordon continu d'étanchéité (agréé SNJF) sur fond de joint et sur la périphérie entre dormant et maçonnerie.

Mise en place de la bavette et étanchéités complémentaires

- Mettre en place les embouts à chaque extrémité de la bavette.
- Les embouts sont sécables afin de s'adapter à la taille de la bavette.



- Mettre en place la bavette avec son joint de retenue dans le logement de la pièce d'appui.

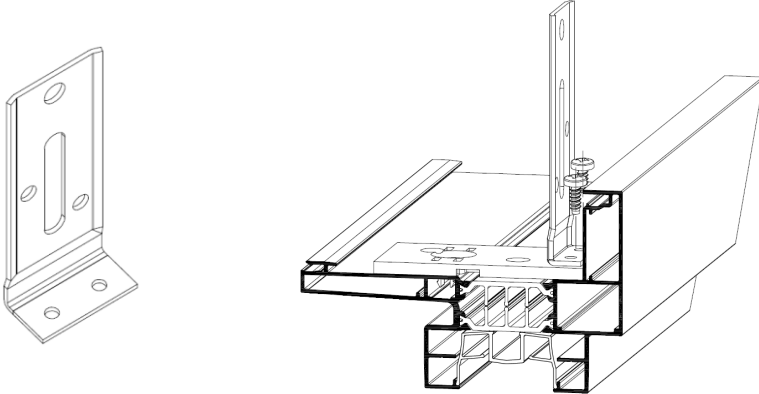


- Réaliser un cordon continu d'étanchéité (agrée SNJF) entre l'extrémité de la bavette et le tableau maçonné. Le prolonger dans l'angle du profil d'appui et du montant.

4 Pose sur ossature bois

POSE n° 30 : AVEC PATTE ET AILE DE RECOUVREMENT REDUITE

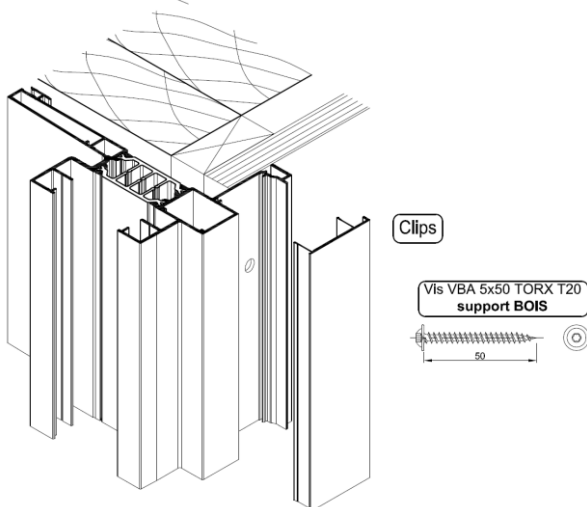
- Fixer les pattes de fixation au droit des perçages réalisés sur le dormant avec 2 vis à tête TCL 4,8x16 empreinte SR2.
- Interposer une cale isolatrice entre la patte et le profil



- Clipper des cales isolatrices supplémentaires dans chacun des usinages présents sous la traverse basse

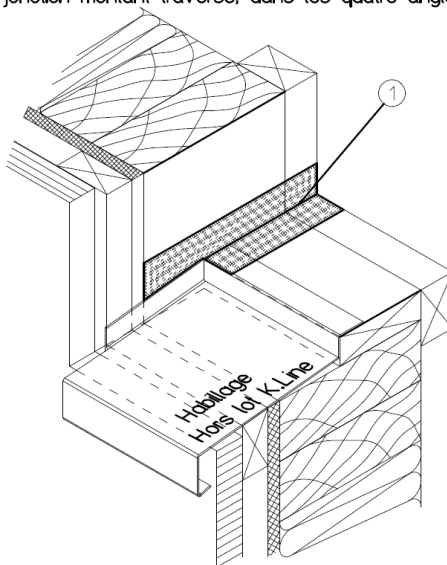
POSE n° 31 : EN APPLIQUE AVEC CLIPS

- Clipper des cales isolatrices dans chacun des usinages présents sous la traverse basse
- Le dormant sera fixé à l'ossature à l'aide des vis VBA 5x50

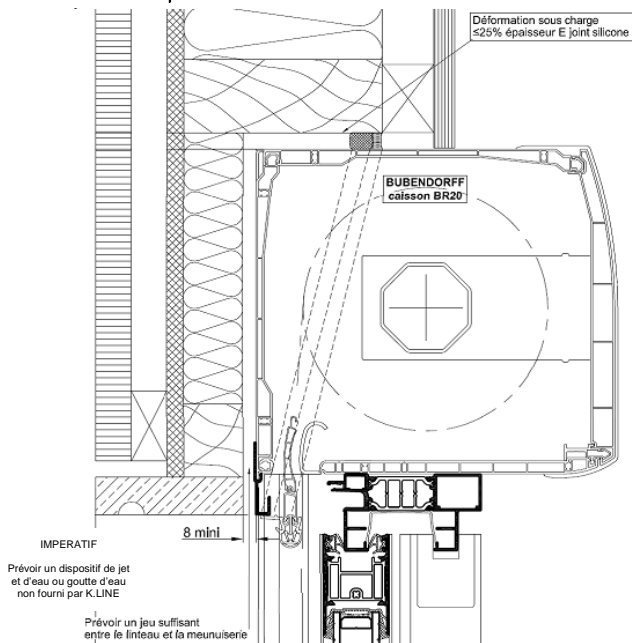


5 Précaution de pose sur ossature bois

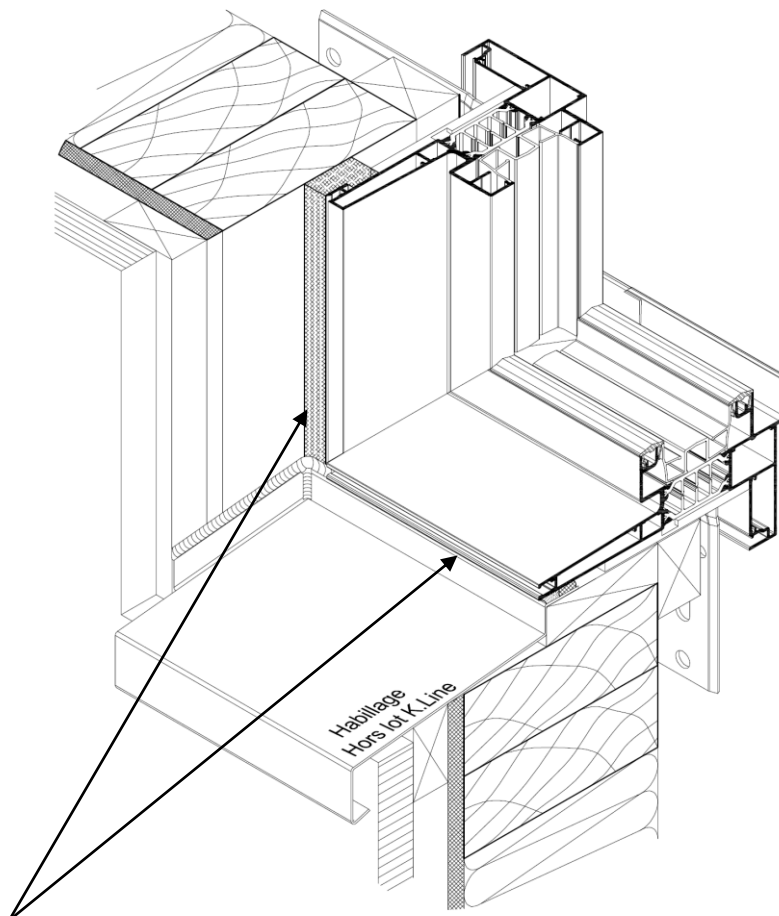
- ① - Réaliser une bande continu d'étanchéité (Type membrane butylalu ou similaire) sur la jonction montant traverse, dans les quatre angles du châssis.



NOTA : Précaution de pose en traverse haute



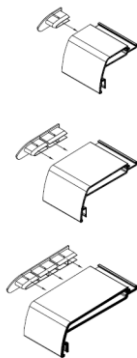
- Mettre le châssis en position en équilibrant les jeux latéraux.
- Fixer le châssis à l'ossature



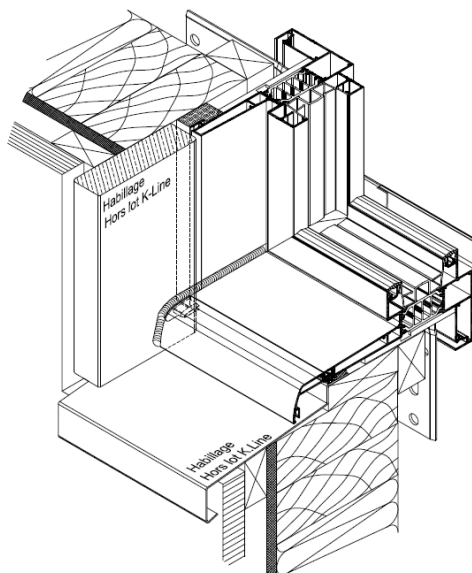
- Réaliser une étanchéité continue entre dormant et ossature bois avec une mousse imprégnée (à l'exclusion des produits bitumineux) norme NF P 85-570 et NF P 85-571.

Mise en place de la bavette et étanchéités complémentaires

- Mettre en place les embouts à chaque extrémité de la bavette.
- Les embouts sont sécables afin de s'adapter à la taille de la bavette.



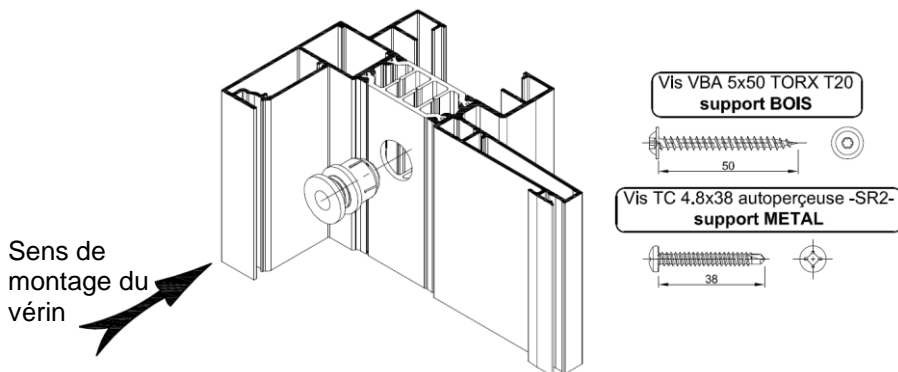
- Mettre en place la bavette avec son joint de retenue dans le logement de la pièce d'appui.



- Réaliser un cordon continu d'étanchéité (agrée SNJF) entre l'extrémité de la bavette et le tableau. Le prolonger dans l'angle du profil d'appui et du montant.

8 ITE - Pose au nu intérieur

POSE n° 40 : AVEC VERINS

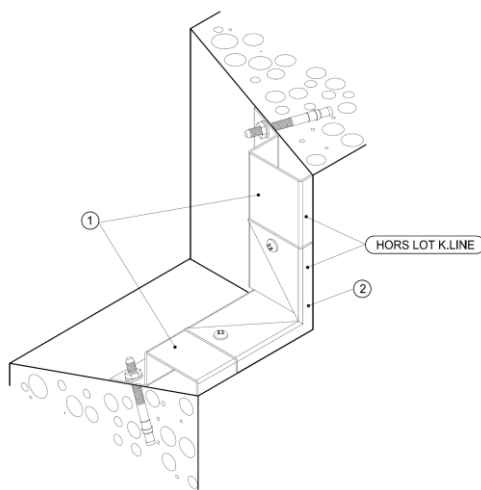


- Clipper des cales isolatrices dans chacun des usinages présents sous la traverse basse

9 Exemple du pré-cadre acier (hors fourniture K-Line)

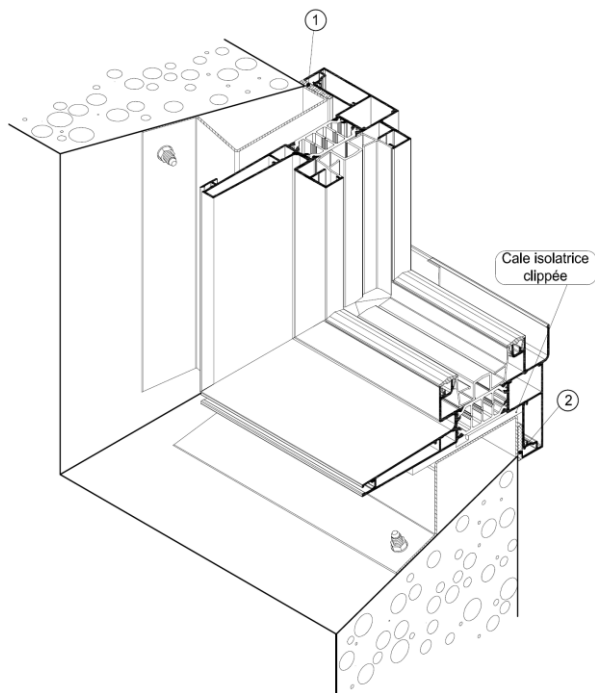
- ① – Mettre en place le pré-cadre acier.
- ② – Fixer la pièce de raccord d'angle dans les 4 angles du pré-cadre acier.

- Les fixations du pré-cadre doivent être suffisantes et permettre de recevoir le châssis avec son vitrage.



10 Etanchéité à réaliser lors de la mise en place du châssis

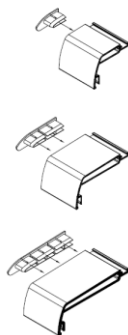
- ①② – Avant mise en place du châssis dans le pré-cadre, positionner sur l'aile intérieure du châssis une mousse imprégnée étanche (fournie par K-Line).
- Respecter 1cm de surlongueur à la bande par mètre de joint, et abouter les extrémités perpendiculairement. Ne pas faire tourner la bande autour des angles.
 - Respecter le cahier des charges du fournisseur Illbruck



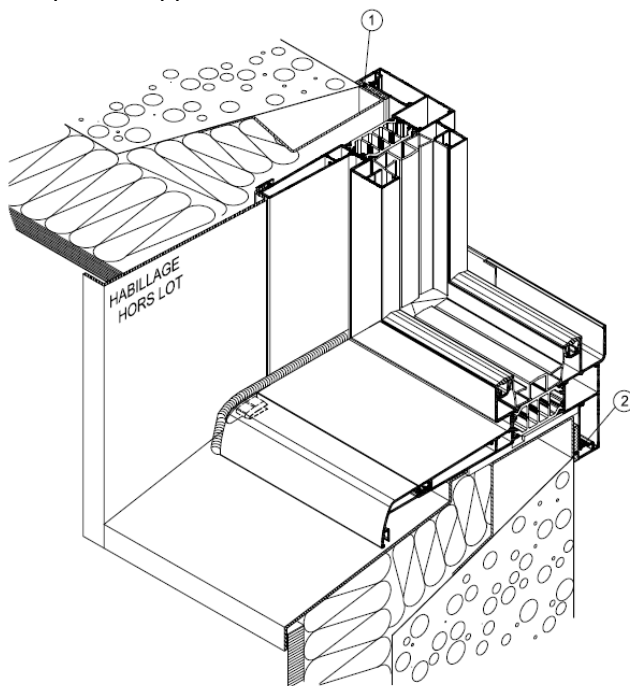
- Selon la nature du complexe isolant, prévoir la mise en place d'une membrane d'étanchéité en travers haute de la menuiserie.
- Se reporter aux instructions du fabricant de la membrane pour le collage de celle-ci sur la menuiserie et sur la maçonnerie.

Mise en place de la bavette et étanchéités complémentaires

- Mettre en place les embouts à chaque extrémité de la bavette.
- Les embouts sont sécables afin de s'adapter à la taille de la bavette.



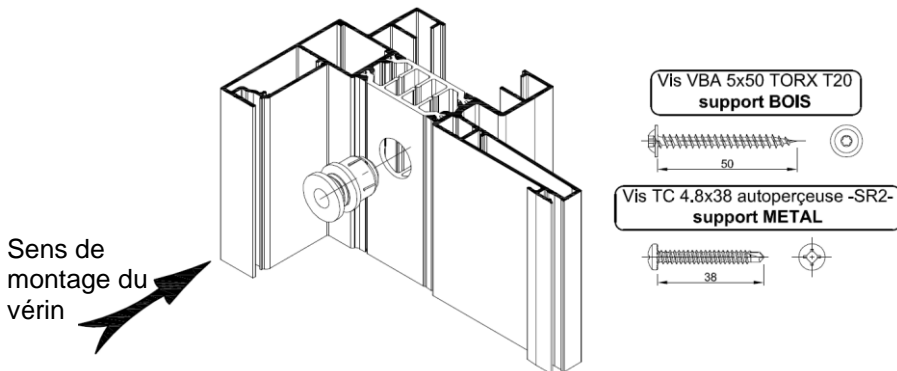
- Mettre en place la bavette avec son joint de retenue dans le logement de la pièce d'appui.



- Réaliser un cordon continu d'étanchéité (agrée SNJF) entre l'extrémité de la bavette et le tableau. Le prolonger dans l'angle du profil d'appui et du montant.

12 ITE - Pose entre tableaux

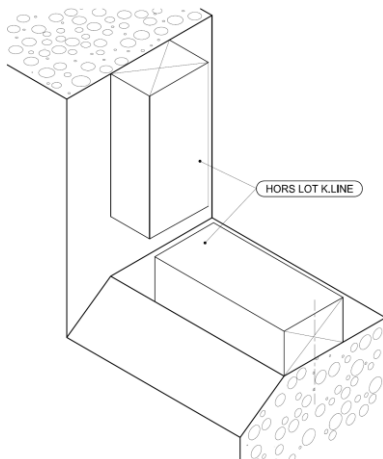
POSE n° 50 : AVEC VERINS



- Clipper des cales isolatrices dans chacun des usinages présents sous la traverse basse

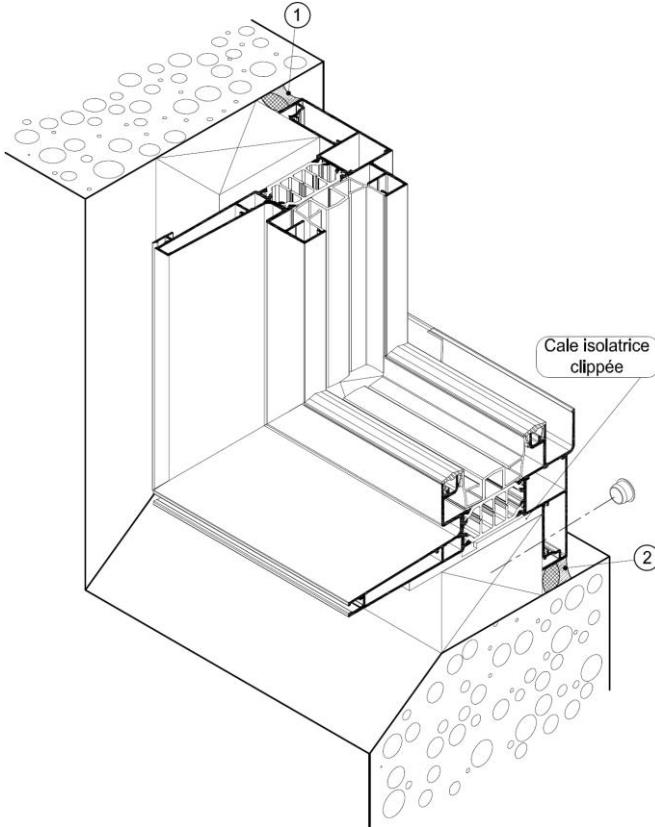
13 Exemple du support bois (hors fourniture K-Line)

- Les fixations des supports doivent être suffisantes et permettre de recevoir le châssis avec son vitrage.
- Les bois utilisés doivent être d'une classe d'emploi suffisante pour garantir leur durabilité dans le temps.



14 Mise en place et étanchéité du châssis

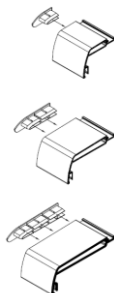
- Mettre le châssis en position en équilibrant les jeux latéraux.
- Fixer le châssis à l'ossature



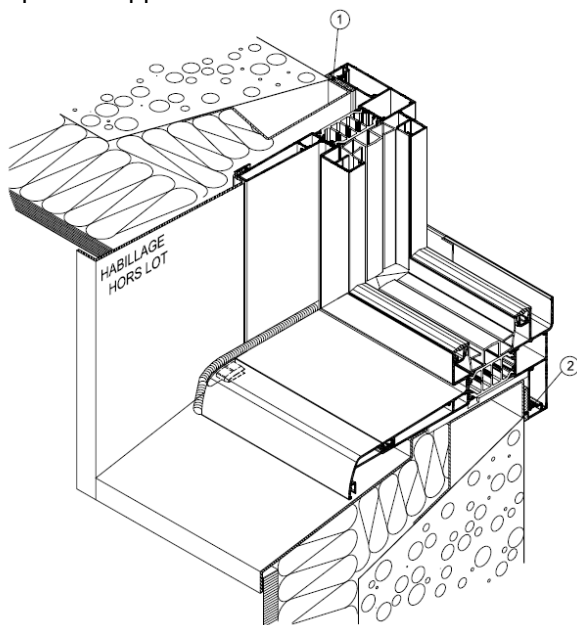
- En périphérie de l'aile intérieure, réaliser un cordon continu d'étanchéité (agrée SNJF) ①② avec la maçonnerie.
- Selon la nature du complexe isolant, prévoir la mise en place d'une membrane d'étanchéité en traverse haute de la menuiserie.
- Se reporter aux instructions du fabricant de la membrane pour le collage de celle-ci sur la menuiserie et sur la maçonnerie.

Mise en place de la bavette et étanchéités complémentaires

- Mettre en place les embouts à chaque extrémité de la bavette.
- Les embouts sont sécables afin de s'adapter à la taille de la bavette.



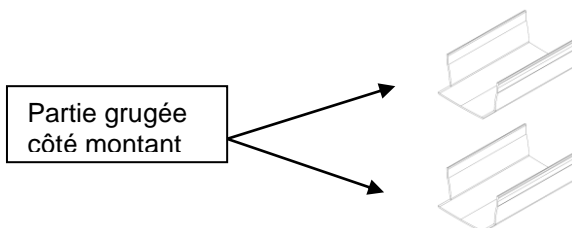
- Mettre en place la bavette avec son joint de retenue dans le logement de la pièce d'appui.



- Réaliser un cordon continu d'étanchéité (agrée SNJF) entre l'extrémité de la bavette et le tableau. Le prolonger dans l'angle du profil d'appui et du montant.

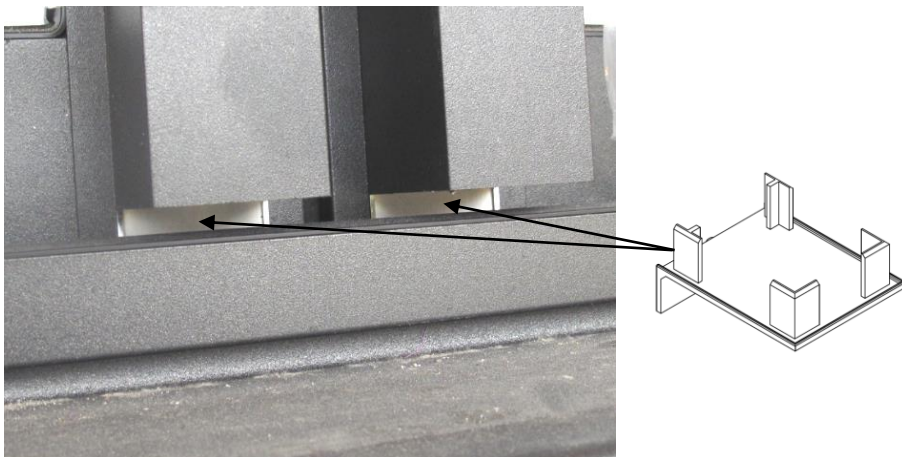
– Cette opération doit être réalisée avant le gondage des vantaux.

– Mettre les clips en place en positionnant la partie grugée côté montant puis coller la cale d'étanchéité centrée sur la jonction des deux clips.



17

Mise en place des bouchons bas sur les montants renforcés (4 vantaux)



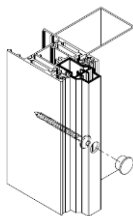
Mettre en place les bouchons avant le gondage des ouvrants

18 Gondage des vantaux

– Mettre en place les vantaux en commençant par le vantail semi-fixe (sur le rail extérieur) puis le vantail de service (sur le rail intérieur)

– Cas du 4 vantaux

- AVANT GONDAGE, dévisser le profil de jonction
- GONDER puis revisser le profil



– Attention : lors de cette opération, tenir les vantaux le plus verticalement possible afin de ne pas rayer la traverse haute.

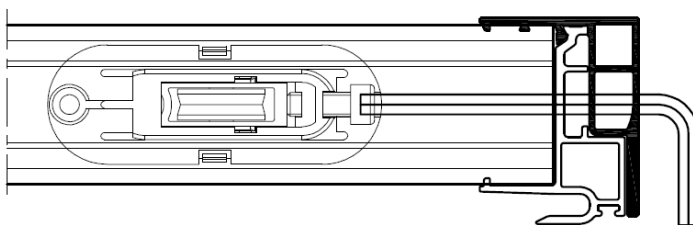
– Arracher les pièces plastiques rouges bloquant le(s) crochet(s) de la crémonne.

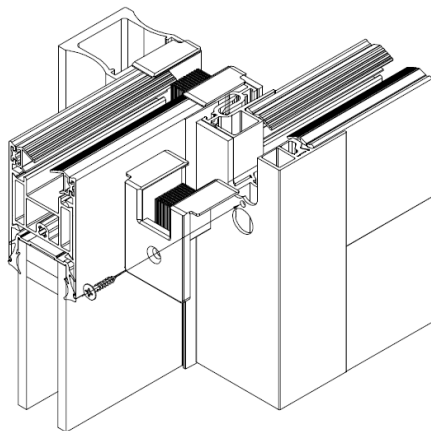
Si nécessaire il est possible sur chaque vantail, de régler la hauteur des galets situé coté montant chicane.

Pour les vantaux > 60 kg, le galet coté montant serrure est également réglable.

Ce réglage s'effectue à l'aide d'une clé 6 pans de 5mm AUSSITÔT le gondage des vantaux.

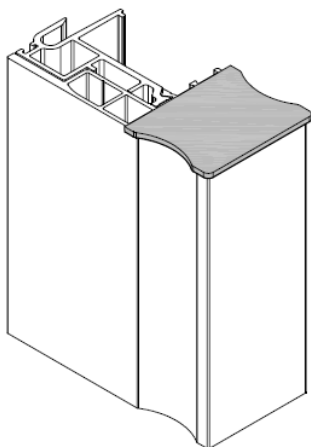
Pour effectuer ce réglage, il faut soulager le poids du vantail.





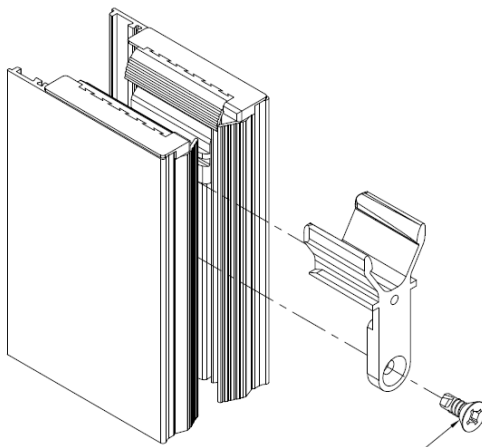
En haut et en bas :

- Fixer les pièces 102001 par vis à tôle TF 3,9x13 en les positionnant sur les grugeages des montants.



Coller les bouchons sur les montants centraux renforcés. (Bouchons optionnels).

21**Mise en place de la pièce anti-dégondage sur les montants serrure**



Mettre en place les anti-dégondages hauts avec les vis autoforeuses SR2 inox 4.8x13 fournies

En cas de démontage retirer la vis, la visser dans le petit trou juste au-dessus et tirer à l'aide d'une pince.

22 Mise en place de la butée

Se reporter à la notice fournie avec la butée

23 Mise en place des poignées

Se reporter aux notices fournies avec les poignées