

**AIDE A LA POSE  
CHASSIS EN REPRISE DE DOUBLAGE**

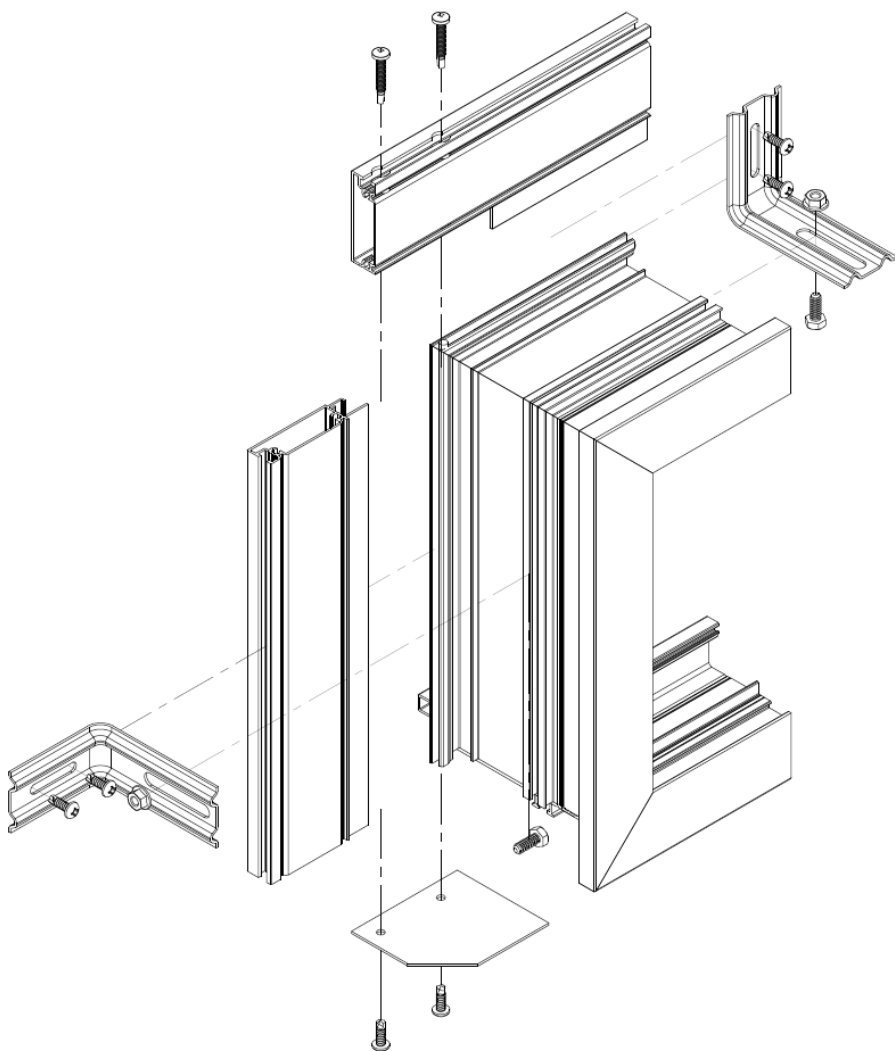
## NOTA

La mise en œuvre doit être effectuée en respect des règles, normes et DTU en vigueur.  
Un réglage final des menuiseries avant réception est obligatoire

- 1 – Mise en place des profils élargisseurs de 60
- 2 – Cordons d'étanchéité à réaliser avant l'assemblage
- 3 – Positionner les montants en premier
- 4 – Positionner la traverse haute
- 5 – Cas avec volet roulant débord intérieur
- 6 – Cas avec volet roulant ½ linteau
- 7 – Pose des châssis

# 1 Mise en place des profils élargisseurs de 60

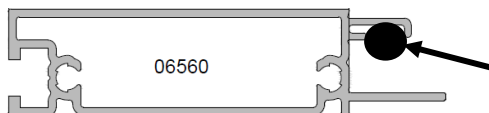
Principe général :



## 2 Cordons d'étanchéité à réaliser avant l'assemblage

Les cordons de silicone sont à réaliser sur la plus petite des deux ailes.

Montants : Faire un cordon de silicone sur toute la longueur.



Traverse : Faire un cordon de silicone sur toute la longueur y compris la partie grugée.



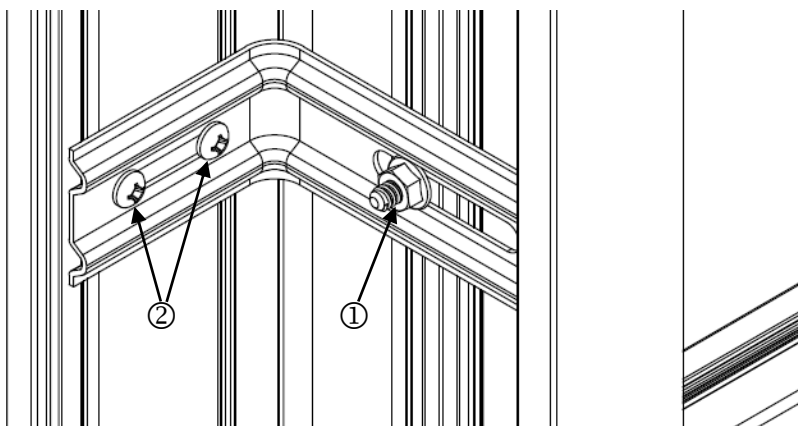
### 3 Positionner les montants en premier

Dans le cas d'un volet roulant  $\frac{1}{2}$  linteau Optibloc ou Stylboc voir paragraphe 6

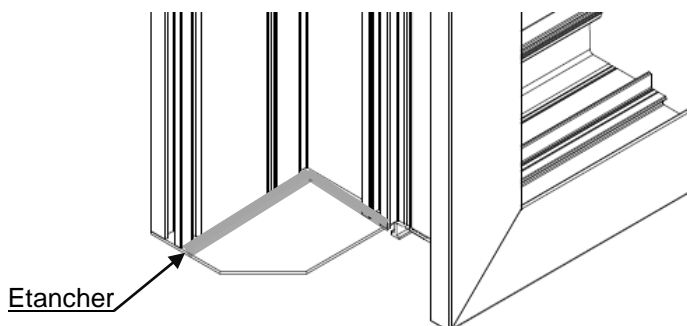
Engager les montants dans la rainure du dormant et les fixer à l'aide des pattes de fixation.

Vis + écrou ① sur le dormant et double vis autoforeuse TCL 4.8x16 SR 2 inox ② sur l'élargisseur.

Utiliser les quantités et la répartition des pattes de fixation préconisées sur la notice de pose du produit (frappe, coulissant ...)



En partie basses fixer le plat d'étanchéité à l'aide des deux vis fournies (vis autoforeuse TCL 4.8x16 SR 2 inox).



## 4 Positionner la traverse haute

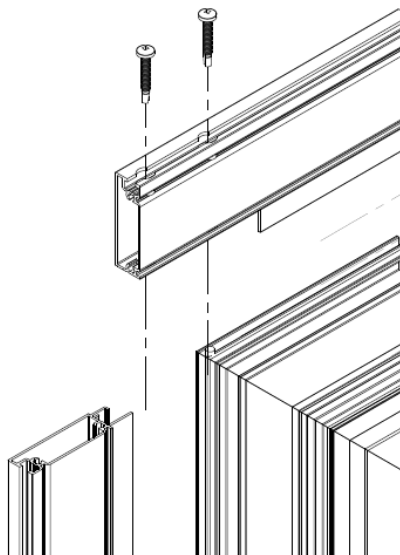
---

Engager la traverse haute dans la rainure du dormant et la fixer à l'aide des pattes de fixation.

Vis + écrou ① sur le dormant et double vis autoforeuse TCL 4.8x16 SR 2 inox ② sur l'élargisseur.

Utiliser les quantités et la répartition des pattes de fixation préconisées sur la notice de pose du produit (frappe, coulissant ...)

A chaque extrémité de la traverse haute fixer les élargisseurs avec deux vis autoforeuses TCL 4.8x31 SR 2 inox dans les montants déjà posés.

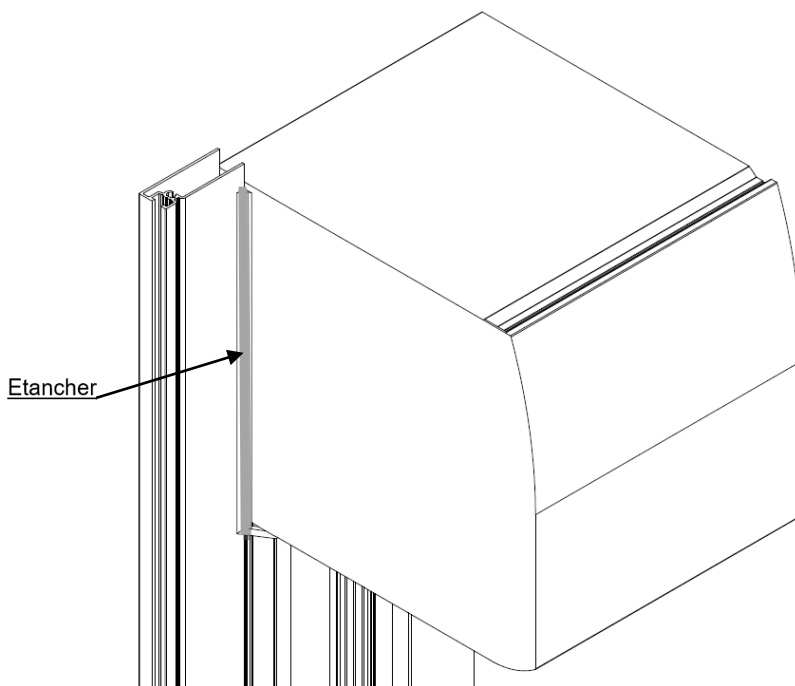


## 5 Cas avec volet roulant débord intérieur

---

En cas de volet roulant, coffre intérieur, les élargisseurs sont sur les montants seulement il faut mettre la partie grugée face au volet.

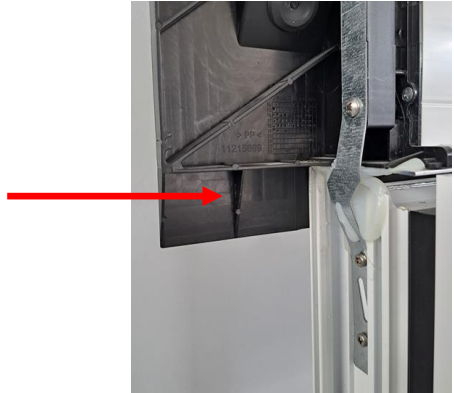
Faire une étanchéité complémentaire sur la hauteur du volet.



## 6 Cas avec volet roulant 1/2 linteau Optibloc et Stylbloc

En cas de volet roulant, coffre 1/2 linteau,

Gruger l'ailette plastique sur les 2 embouts



Positionner puis fixer les élargisseurs (cf paragraphe 2-3)



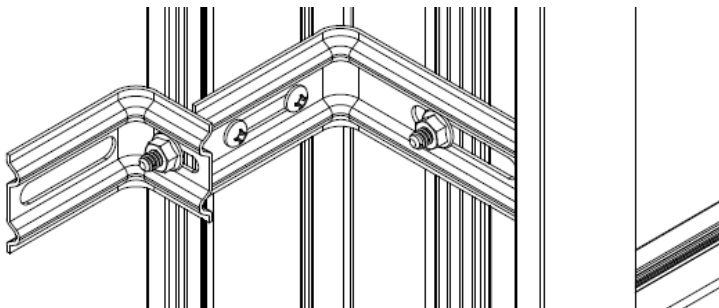
Faire une étanchéité complémentaire entre l'embout en plastique et l'élargisseur, et l'embout en plastique et l'aile du dormant (Pointillés rouges)



## 7 Pose des châssis

---

Mettre une patte de fixation au droit de chaque patte servant à la fixation des élargisseurs.



Pour la fixation utiliser les accessoires fournis (chevilles, vis penture ...).

Pour l'étanchéité respecter les préconisations des notices de pose des produits concernés (Section des cordons, continuité de l'étanchéité ...).