

ESSAI ACOUSTIQUE EN LABORATOIRE

Menuiserie **Française 2 Vantaux**

Remplissage **Vitrages 4_4/16/4**

Rapport d'essai acoustique
(pages suivantes) **BEB2.F.6013-2-1**

Résultats de l'essai

Indice d'affaiblissement acoustique pondéré -
Termes d'adaptation **Rw(C;Ctr) = 39(-1;-5) dB**

Indice d'affaiblissement acoustique pour
un bruit rose à l'émission **RA ou Rw+C = 38 dB**

Indice d'affaiblissement acoustique pour
un bruit de trafic à l'émission **Rw+Ctr ou RA,tr = 34 dB**

Règles d'extrapolation des résultats pour les
menuiseries simples (selon EN 14351-1)

Surface du corps d'épreuve de l'essai	3.1	m ²	
Surface maximum de la menuiserie sans correction	4.7	m ²	
Surface de la menuiserie jusqu'à	6.2	m ²	correction de -1 dB
Surface de la menuiserie jusqu'à	7.8	m ²	correction de -2 dB
Surface de la menuiserie au-delà de	7.8	m ²	correction de -3 dB



Division Enveloppe du Bâtiment
LABORATOIRE ACOUSTIQUE - CREA
12 Avenue Gay Lussac – ZAC La Clef Saint Pierre
78990 ELANCOURT
☎ 01.30.85.21.50
📠 01.30.85.24.72

RAPPORT D'ESSAI

N° BEB2.F.6013-2

du 27 octobre 2015

DÉTERMINATION DE L'INDICE D'AFFAIBLISSEMENT ACOUSTIQUE

**Porte fenêtre KL-AIR PFA2 - 4/16/4 + 4 - 4/16/4 + 6 - 4/16/4 + 44.2 -
4/10/55.2 silence + 33.1 silence - 4/8/12 + 33.1 silence**

À la demande de : **K-LINE**
24 Avenue des Sables
85501 Les Herbiers Cedex

Pour le compte de : **K-LINE**
24 Avenue des Sables
85501 Les Herbiers Cedex

Établi par : **Luc Lecomte**

Revu par : **Philippe Excoffier**

Nombre de pages : 13 pages dont 2 pages d'annexes

Ce rapport d'essai atteste uniquement des caractéristiques de l'échantillon soumis aux essais et ne préjuge pas des caractéristiques de produits similaires. Il ne constitue donc pas une certification de produit au sens de l'article L115-27 du Code de la Consommation et de la loi du 3 juin 1994.

La reproduction de ce document n'est autorisée que sous la forme de fac-similé photographique intégral.

Le Cofrac est signataire de l'accord multilatéral de EA (European co-operation for Accreditation) et d'ILAC (International Laboratory Accreditation Cooperation) de reconnaissance de l'équivalence des rapports d'essais ou d'analyses.

GINGER CEBTP SAS au capital de 2 597 660 €

SIÈGE SOCIAL : ZAC LA CLEF SAINT PIERRE – 12, AVENUE GAY LUSSAC – 78 990 ÉLANCOURT
RCS Versailles B 412 442 519 – SIREN 412 442 519 – Code APE 7112 B – N° TVA : FR 31 142 442 519
Tél : 01 30 85 24 00 - Email : edb@gingergroupe.com – Site internet : www.gingergroupe.com

Qualifié OPQIBI sous le n° 81 05 0433 – Organisme certificateur déclaré auprès du Ministère chargé de l'industrie

1 – PRÉAMBULE

1.1 – Généralités

Le présent rapport a pour objet la caractérisation de l'indice d'affaiblissement acoustique de **Porte fenêtre KL-AIR PFA2 - 4/16/4 + 4 - 4/16/4 + 6 - 4/16/4 + 44.2 - 4/10/55.2 silence + 33.1 silence - 4/8/12 + 33.1 silence**, conformément aux normes :

- **NF EN ISO 10140-1** « Mesurage en laboratoire de l'isolation acoustique des éléments de construction – Partie 1 : Règles d'application pour produits particuliers » de mars 2013,

- **NF EN ISO 10140-2** « Mesurage en laboratoire de l'isolation acoustique des éléments de construction – Partie 2 : Mesurage de l'isolation au bruit aérien » de mars 2013,

- **NF EN ISO 10140-4** « Mesurage en laboratoire de l'isolation acoustique des éléments de construction – Partie 4 : Exigences et modes opératoires de mesure », de mars 2013,

- **NF EN ISO 10140-5** « Mesurage en laboratoire de l'isolation acoustique des éléments de construction – Partie 2 : Exigences relatives aux installations et appareillage d'essais » de mars 2013.

- **NF EN ISO 717-1** « Évaluation de l'isolement acoustique des immeubles et des éléments de construction – Partie 1 : Isolement aux bruits aériens » de mai 2013.

1.2 – Spécificités du protocole

L'élément testé est monté dans l'ouverture pratiquée entre la salle d'émission et la salle de réception de la cellule d'essai **GE** (voir annexe 1).

Le protocole de mesure retenu utilise une unique source omnidirectionnelle. Deux positions de source sont considérées au sein de la salle d'émission.

Le niveau de pression acoustique est mesuré simultanément en salle d'émission et en salle de réception au moyen de microphones fixés chacun sur un bras rotatif incliné à 30° ; la période de rotation est égale à 32 s.

Les références du matériel utilisé figurent en annexe 2.

2 – RÉCAPITULATIF

Le tableau suivant résume l'ensemble des caractéristiques de l'élément testé.

Élément testé : Porte fenêtre KL-AIR PFA2 - 4/16/4 + 4 - 4/16/4 + 6 - 4/16/4 + 44.2 - 4/10/55.2 silence + 33.1 silence - 4/8/12 + 33.1 silence

Date de livraison	03/03/2015	Date du montage	26/02/2015	
N° de réception	121783	Effectué par	K-LINE	
Date de l'essai	10/03/2015	Date de réception du descriptif	09/03/2015	
DESCRIPTIF TECHNIQUE	Fabricant	K-LINE		
	Référence (Nom commercial)	KL-AIR PFA2		
	N° de lot de fabrication	K0477384		
	Dimension hors tout (mm)	2180(h) x 1450(l)		
	Type d'ouverture	Française		
	Nombre d'ouvrant	2		
	Matériaux	Aluminium		
	Etat de surface	Laqué		
	Rupteur de pont thermique	Dormant : PVC Ouvrant : Polyamide 6.6		
	Dimension section ouvrant (mm)	2129(h) x 696(l)		
	Quincaillerie	Ferrage	4 Fiches platines CEMOM MOATI	
		Verrouillage	Crémone Sigenia AUBI 4 points	
	Drainage	Ouvrants	2 sur parclose basse d'ouvrant 3 sur traverse basse dormant 7x25	
		Décompression	2 en traverse haute ouvrant 3 en traverse haute dormant 7x 10	
	Assemblage ouvrants et dormant		Ouvrant: Coupe d'onglet avec equerres sertie Dormant: Coupe d'onglet avec équerre sertie	
	Vitrage	Mode de pose	Sous parcloses	
		Parclose	Parclose extérieure 06705	
Composition		Essai 1 : 4/16/4 + 4 Essai 2 : 4/16/4 + 6 Essai 3 : 4/16/4 + 44.2 Essai 4 : 4/10/55.2 silence + 33.1 silence Essai 5 : 4/8/12 + 33.1 silence		
Garniture de joint intérieure		Joint EDPM réf 02092		
Garniture de joint extérieure		Joint coextrudé sur parclose 06705		

	Epaisseur totale (mm)	Essai 1 : vitrage intérieur : 24mm, vitrage extérieur : 4mm Essai 2 : vitrage intérieur : 24mm, vitrage extérieur : 6mm Essai 3 : vitrage intérieur : 24mm, vitrage extérieur : 8.8mm Essai 4 et 5 : vitrage intérieur : 24mm, vitrage extérieur : 6.4mm
	Produit d'étanchéité	Butyl
	Produit de scellement	Polyurethane
	Cadre intercalaire	Aluminium
Garniture d'étanchéité		Joint EDPM cellulaire réf 02045 (FIT)
OBSERVATIONS		
<p>Les schémas détaillés de la Porte fenêtre KL-AIR PFA2 - 4/16/4 + 4 - 4/16/4 + 6 - 4/16/4 + 44.2 - 4/10/55.2 silence + 33.1 silence - 4/8/12 + 33.1 silence figurent après la courbe des résultats d'essais.</p>		

3 – RÉSULTATS

Essai 1

Fabricant : K-LINE

Élément testé : Porte fenêtre KL-AIR PFA2 - 4/16/4 + 4

Surface de l'élément : 3.161 m²

Emission : Température = 15.6 ± 0.5 °C

Hygrométrie = 56.4 ± 5 %

Réception : Température = 16 ± 0.5 °C

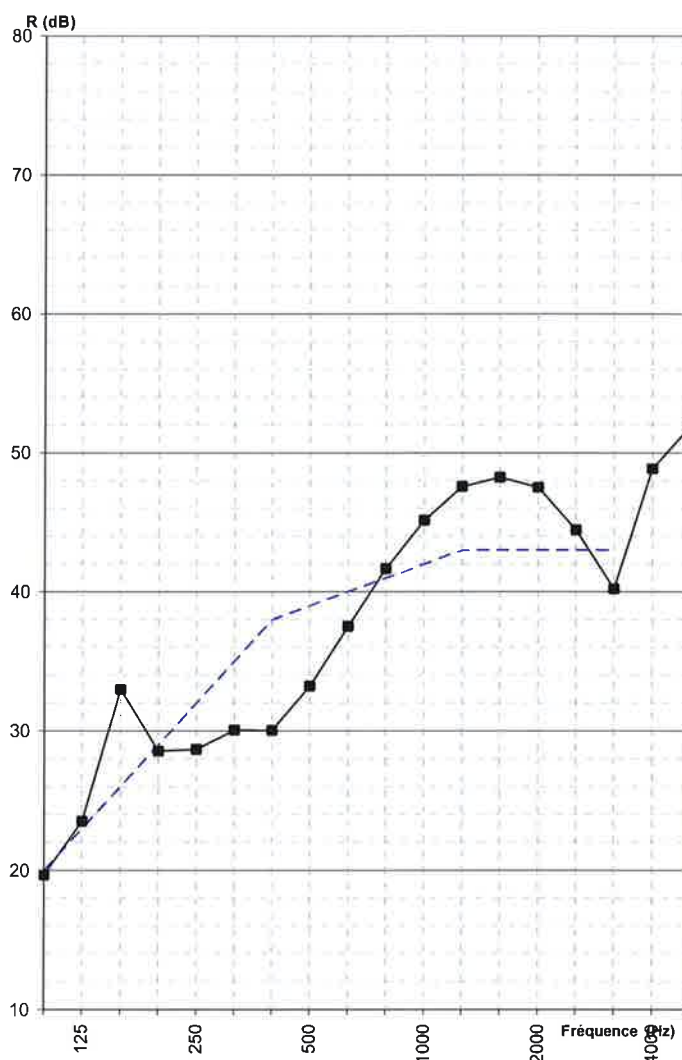
Hygrométrie = 55.6 ± 5 %

Pression statique = 1.0114 ± 0.0003 MPa

	Volume des salles	
Emission	61.8	m ³
Réception	52.1	m ³

Fréquence (Hz)	R (dB)
100	19.7
125	23.5
160	33.0
200	28.6
250	28.7
315	30.1
400	30.0
500	33.2
630	37.5
800	41.7
1000	45.1
1250	47.6
1600	48.2
2000	47.5
2500	44.5
3150	40.2
4000	48.9
5000	51.9

R'max
dB



----- Courbe type de calcul du R_w

Indices suivant NF S31.051	
R (rose)	= 38 dB(A)
R (route)	= 34 dB(A)

Indice d'Affaiblissement Acoustique Pondéré

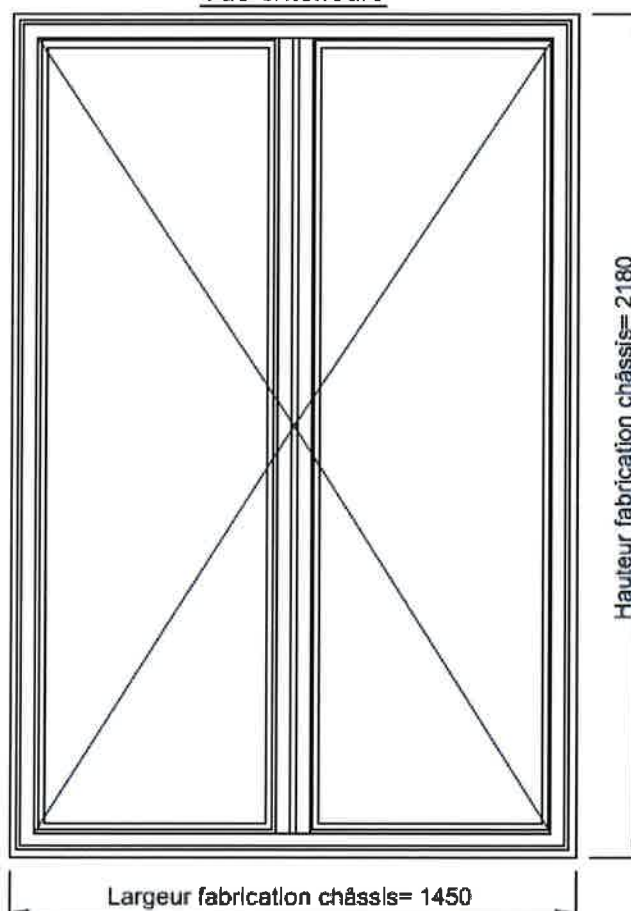
évalué selon NF EN ISO 717-1

$R_w (C ; C_{tr}) = 39 (-1 ; -5) \text{ dB}$

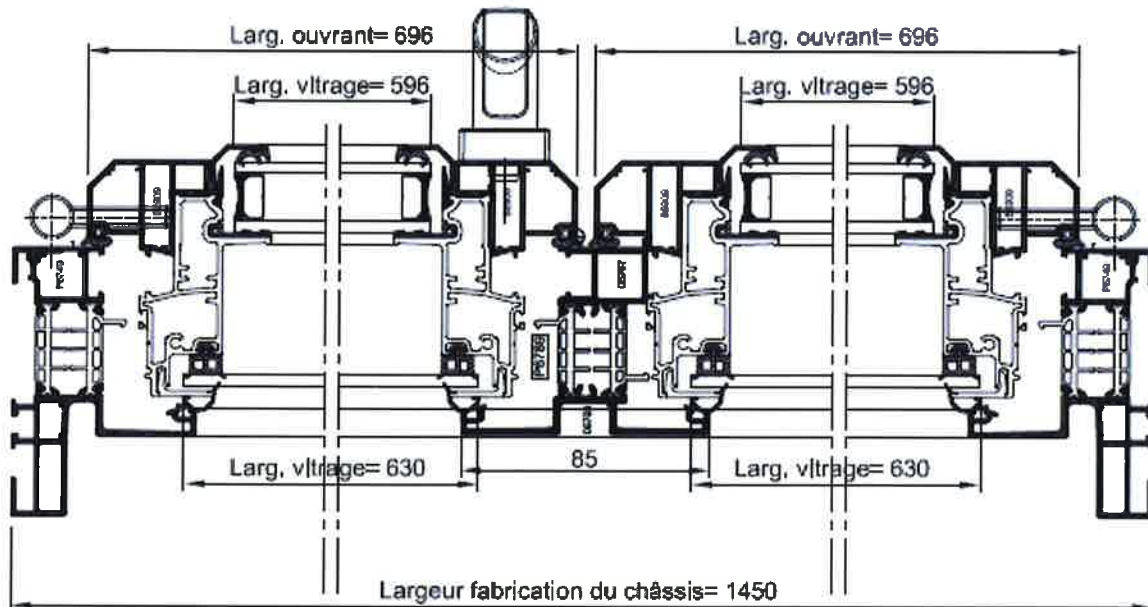
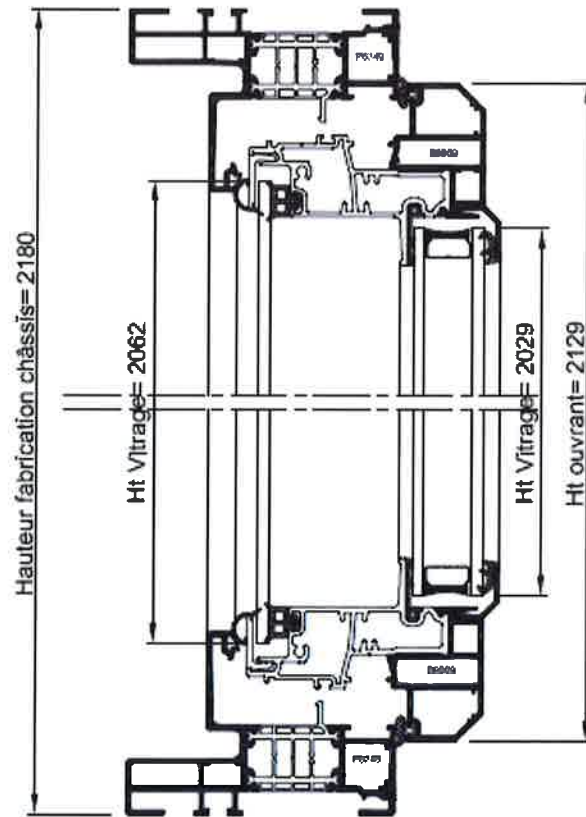
Plans et coupes de l'élément testé

Dormant P6749
 Ouvrant B6909
 3 filtres ref 23442 par ouvrant
 Hauteur polignée : 1018mm/
 bas de l'ouvrant
 Vitrage ext. de 630x2062 ht
 Vitrage int. 24mm de 596x2029 ht

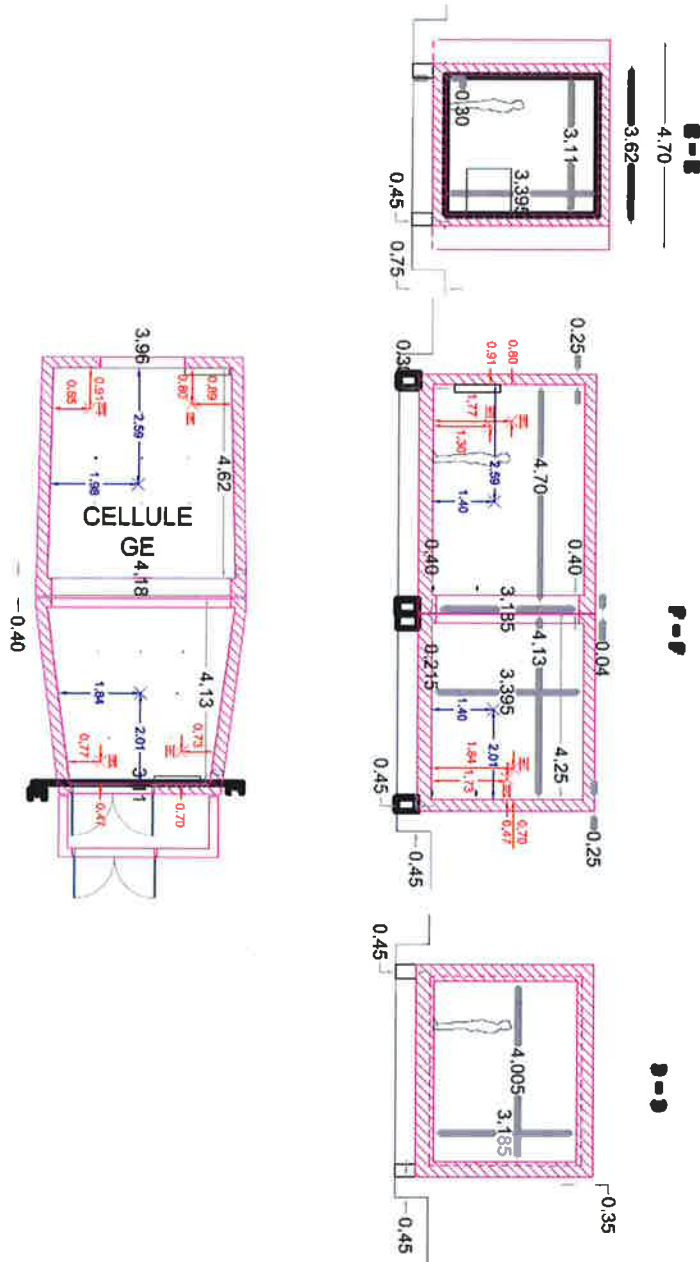
Vue extérieure



N° Essai	Vitrage
1	4/16/4 + 4
2	4/16/4 + 6
3	4/16/4 + 44.2
4	4/10/55.2 silence + 33.1 silence
5	4/8/12 + 33.1 silence



ANNEXE 1
Plan de la cellule d'essai GE



Composition des parois

Eléments de la cellule	Matériau	Epaisseur
Dalle flottante	BA	30 cm
Mur en élévation	Parpaings pleins	10 cm
	Enduit traditionnel	
	Parpaings pleins	15 cm
Plancher haut	BA	30 cm

ANNEXE 2
Référence de l'appareillage

Cellule	Désignation	Fabricant	Type	Numéro de série
Emission	Microphone	Brüel & Kjaer	4942	2647506
	Préamplificateur associé	Brüel & Kjaer	2671	2681270
	Bras rotatif	Brüel & Kjaer	3923	2672090
	Amplificateur	Brüel & Kjaer	2716	2675492
	Source omnidirectionnelle	Brüel & Kjaer	4292	029003
Réception	Microphone	Brüel & Kjaer	4942	2647509
	Préamplificateur associé	Brüel & Kjaer	2671	2681267
	Bras rotatif	Brüel & Kjaer	3923	2681749
	Amplificateur	Brüel & Kjaer	2716	2675489
	Enceinte	Brüel & Kjaer	4255	2604556
Contrôle	Sonde thermomètre/hygromètre	TESTO	175-H2	38231411
		TESTO	175-H2	38227075/812
	Baromètre	TESTO	511	39108191/308
	Calibreur	Brüel & Kjaer	4231	2688677
Acquisition	Frontal Pulse	Brüel & Kjaer	3160-B-022	2310997
	Ordinateur	DELL	E5400	

Fait à Elancourt, le 27 octobre 2015

Luc Lecomte
Technicien en Acoustique



Revu par
Philippe Excoffier
Directeur du département EDB



- Fin du rapport -