

ESSAI ACOUSTIQUE EN LABORATOIRE

Menuiserie **Française 2 Vantaux
Passage Handicapé**

Remplissage **Vitrage 8/18/4**

Rapport d'essai acoustique
(pages suivantes) **BEB2.D.6041-5-3**

Résultats de l'essai

Indice d'affaiblissement acoustique pondéré -
Termes d'adaptation **Rw(C;Ctr) = 37(-1;-3) dB**

Indice d'affaiblissement acoustique pour
un bruit rose à l'émission **RA ou Rw+C = 36 dB**

Indice d'affaiblissement acoustique pour
un bruit de trafic à l'émission **Rw+Ctr ou RA,tr = 34 dB**

Règles d'extrapolation des résultats pour les
menuiseries simples (selon EN 14351-1)

Surface du corps d'épreuve de l'essai	3.1	m ²	
Surface maximum de la menuiserie sans correction	4.7	m ²	
Surface de la menuiserie jusqu'à	6.2	m ²	correction de -1 dB
Surface de la menuiserie jusqu'à	7.8	m ²	correction de -2 dB
Surface de la menuiserie au-delà de	7.8	m ²	correction de -3 dB



Division Enveloppe du Bâtiment
LABORATOIRE ACOUSTIQUE - CREA
12 Avenue Gay Lussac – ZAC La Clef Saint Pierre
78990 ELANCOURT
☎ 01.30.85.21.50
📠 01.30.85.24.72

RAPPORT D'ESSAI

N° BEB2.D.6041-5
du 16/01/2014

DÉTERMINATION DE L'INDICE D'AFFAIBLISSEMENT ACOUSTIQUE

Porte fenêtre KL-FP-30 PMR

À la demande de : **OUEST ALU**
Route des Sables
85501 LES HERBIERS

Pour le compte de : **OUEST ALU**
Route des Sables
85501 LES HERBIERS

Établi par : **Yoann Deredec**

Revu par : **Amandine Maillet**

Nombre de pages : 14 pages dont 2 pages d'annexes

Ce rapport d'essai atteste uniquement des caractéristiques de l'échantillon soumis aux essais et ne préjuge pas des caractéristiques de produits similaires. Il ne constitue donc pas une certification de produit au sens de l'article L115-27 du Code de la Consommation et de la loi du 3 juin 1994.

La reproduction de ce document n'est autorisée que sous la forme de fac-similé photographique intégral.

Le Cofrac est signataire de l'accord multilatéral de EA (European co-operation for Accreditation) et d'ILAC (International Laboratory Accreditation Cooperation) de reconnaissance de l'équivalence des rapports d'essais ou d'analyses.

GINGER CEBTP SAS au capital de 2 597 660 €

SIÈGE SOCIAL : ZAC LA CLEF SAINT PIERRE – 12, AVENUE GAY LUSSAC – 78 990 ÉLANCOURT
RCS Versailles B 412 442 519 – SIREN 412 442 519 – Code APE 7112 B – N° TVA : FR 31 142 442 519
Tél : 01 30 85 24 00 - Email : edb@groupe-cebtp.com – Site internet : www.groupe-cebtp.com

Qualifié OPQIBI sous le n° 81 05 0433 – Organisme certificateur déclaré auprès du Ministère chargé de l'industrie

1 – PRÉAMBULE

1.1 – Généralités

Le présent rapport a pour objet la caractérisation de l'indice d'affaiblissement acoustique de **Porte fenêtre KL-FP-30 PMR**, conformément aux normes :

- **NF EN ISO 10140-1** « Mesurage en laboratoire de l'isolation acoustique des éléments de construction – Partie 1 : Règles d'application pour produits particuliers » de mars 2013,

- **NF EN ISO 10140-2** « Mesurage en laboratoire de l'isolation acoustique des éléments de construction – Partie 2 : Mesurage de l'isolation au bruit aérien » de mars 2013,

- **NF EN ISO 10140-4** « Mesurage en laboratoire de l'isolation acoustique des éléments de construction – Partie 4 : Exigences et modes opératoires de mesure », de mars 2013,

- **NF EN ISO 10140-5** « Mesurage en laboratoire de l'isolation acoustique des éléments de construction – Partie 2 : Exigences relatives aux installations et appareillage d'essais » de mars 2013.

- **NF EN ISO 717-1** « Évaluation de l'isolement acoustique des immeubles et des éléments de construction – Partie 1 : Isolement aux bruits aériens » de mai 2013.

1.2 – Spécificités du protocole

L'élément testé est monté dans l'ouverture pratiquée entre la salle d'émission et la salle de réception de la cellule d'essai **GE** (voir annexe 1).

Le protocole de mesure retenu utilise une unique source omnidirectionnelle. Deux positions de source sont considérées au sein de la salle d'émission.

Le niveau de pression acoustique est mesuré simultanément en salle d'émission et en salle de réception au moyen de microphones fixés chacun sur un bras rotatif incliné à 30° ; la période de rotation est égale à 32 s.

Les références du matériel utilisé figurent en annexe 2.

2 – RÉCAPITULATIF

Le tableau suivant résume l'ensemble des caractéristiques de l'élément testé.

Élément testé : Porte fenêtre KL-FP-30 PMR				
Date de livraison	11/10/2013	Date du montage	16/10/2013	
N° de réception	116660	Effectué par	Support : Ginger CEBTP Montage : Ouest Alu	
Date de l'essai	16/10/2013	Date de réception du descriptif	09/12/2013	
DESCRIPTIF TECHNIQUE	Fabricant	K-LINE		
	Référence (Nom commercial)	KL-FP PFA2		
	N° de lot de fabrication	K0189203		
	Dimension hors tout (H*L en mm)	2168 (h) x 1450 (l)		
	Type d'ouverture	Ouvrant à la française		
	Nombre d'ouvrant	2		
	Matériaux	Aluminium		
	Etat de surface	Laqué		
	Rupteur de pont thermique	PVC		
	Dimension section ouvrant	2130 (h) x 697 (l), feuillure 30mm (P6801)		
	Quincaillerie	Ferrage	4 fiches platines CEMOM MOATI	
		Verrouillage	Crémone Sigenia AUBI 4 points	
	Drainage	Ouvrants	2 sur parclose basse, 7x25	
		Dormants	3 sur traverse basse, 7x25	
		Décompression	ouvrant : 2 en traverse haute, 7x10 dormant : 3 en traverse haute, 7x10	
	Assemblage ouvrants et dormant		Coupe d'onglet avec équerre sertie (ouvrants et dormants) Coupe droite en traverse basse (dormant)	
	Vitrage	Mode de pose	Tableau	
		Parclose	Parclose extérieure 06705 PMR : parclose 6808 + joint 2092	
		Garniture de joint intérieure	Joint EPDM réf.02664	
		Garniture de joint extérieure	Joint coextrudé sur parclose PMR : joint EPDM 2658	
Epaisseur totale		30 mm		
Garniture d'étanchéité		Joint EPDM cellulaire réf.02045 (FIT)		
OBSERVATIONS				
Les schémas détaillés de la Porte fenêtre KL-FP-30 PMR figurent après la courbe des résultats d'essais.				

Essai 3

Fabricant : K-LINE

Élément testé : Porte fenêtre KL-FP-30 PMR, Vitrage 8/18/4

Surface de l'élément : 3,1 m²

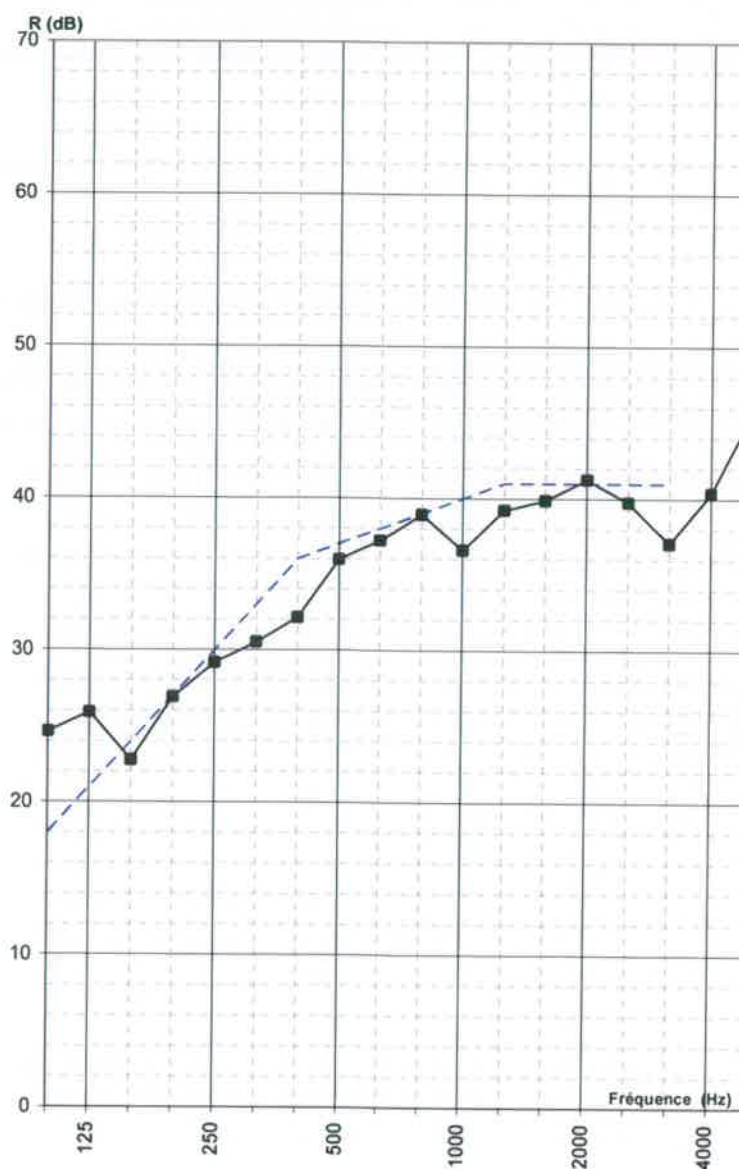
Température = 17,7 ± 0.5 °C

Hygrométrie = 64,8 ± 0.1 %

Volume des salles	
Emission	61.8 m ³
Réception	52.8 m ³

Fréquence (Hz)	R dB
100	24.6
125	25.9
160	22.8
200	26.9
250	29.2
315	30.5
400	32.1
500	36.0
630	37.2
800	38.9
1000	36.6
1250	39.2
1600	39.9
2000	41.3
2500	39.8
3150	37.1
4000	40.4
5000	45.6

RT
dB

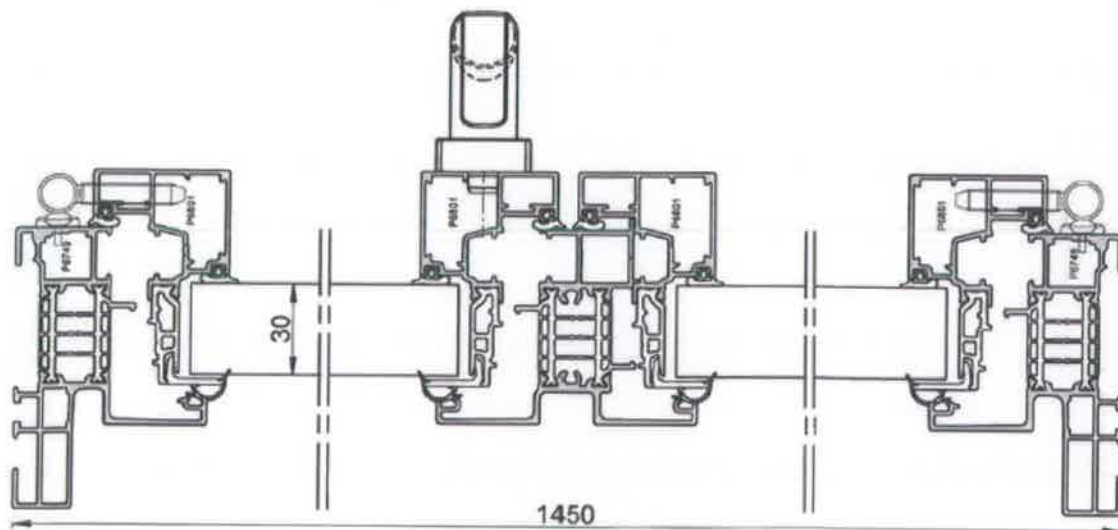


----- Courbe type de calcul du R_w

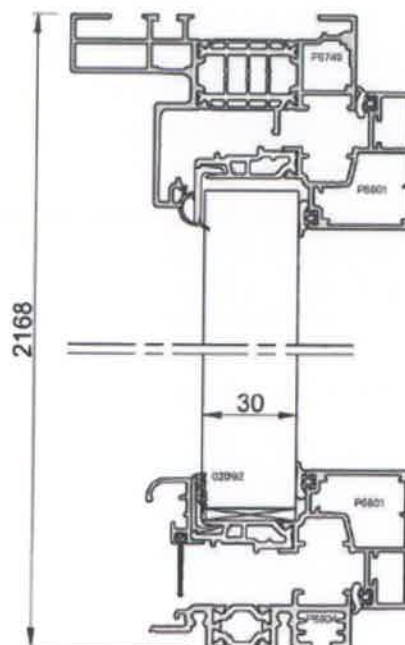
Indices suivant NF S31.051	
R (rose)	= 37 dB(A)
R (route)	= 33 dB(A)

Indice d'Affaiblissement Acoustique Pondéré
 évalué selon NF EN ISO 717-1
 $R_w (C ; C_{tr}) = 37 (-1 ; -3) \text{ dB}$

Plans et coupes de l'élément testé

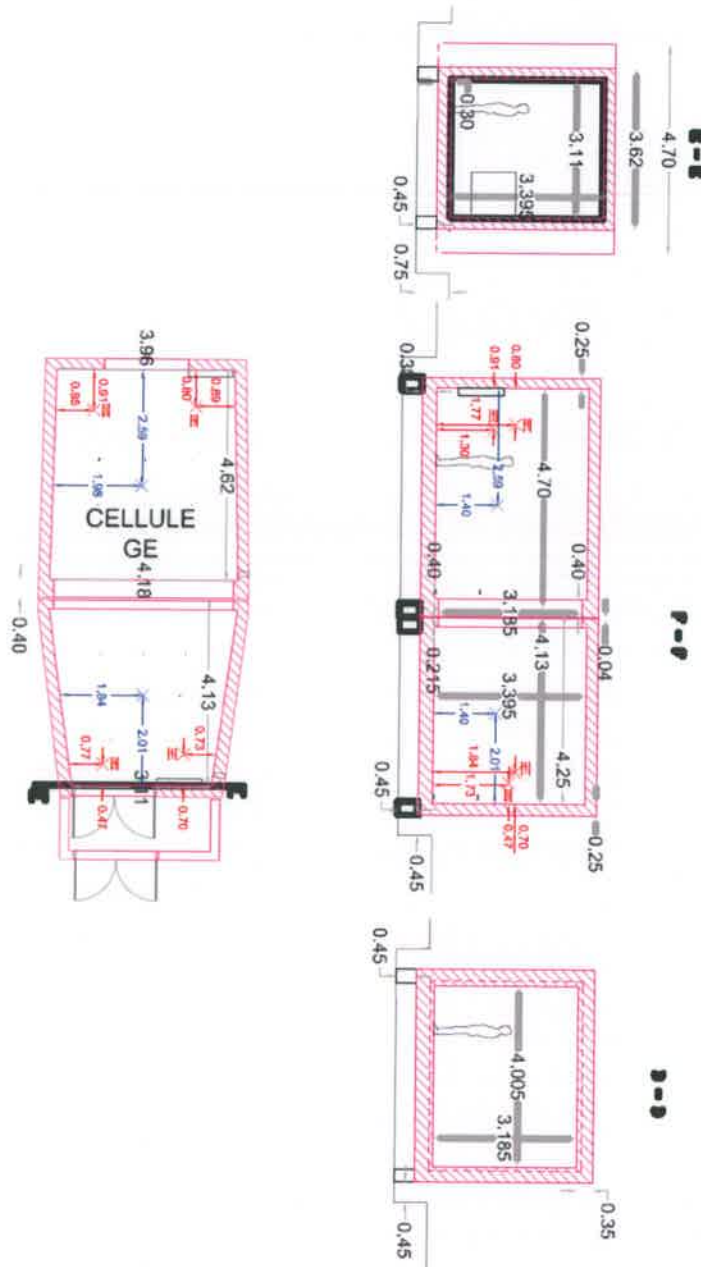


COUPE HORIZONTALE



COUPE VERTICALE

ANNEXE 1
Plan de la cellule d'essai GE



Composition des parois

Eléments de la cellule	Matériau	Epaisseur
Dalle flottante	BA	30 cm
Mur en élévation	Parpaings pleins	10 cm
	Enduit traditionnel	
Mur en élévation	Parpaings pleins	15 cm
	BA	30 cm

ANNEXE 2
Référence de l'appareillage

Cellule	Désignation	Fabricant	Type	Numéro de série
Emission	Microphone	Brüel & Kjaer	4942	2647506
	Préamplificateur associé	Brüel & Kjaer	2671	2681270
	Bras rotatif	Brüel & Kjaer	3923	612168
	Amplificateur	Brüel & Kjaer	2716	040425262
	Source omnidirectionnelle	Brüel & Kjaer	4292	029003
Réception	Microphone	Brüel & Kjaer	4942	2647509
	Préamplificateur associé	Brüel & Kjaer	2671	2681267
	Bras rotatif	Brüel & Kjaer	3923	2672091
	Amplificateur	Brüel & Kjaer	2716	040425262
	Enceinte	Brüel & Kjaer	4255	2604556
Contrôle	Sonde thermomètre/hygromètre	TESTO	175-H2	38231291
	Calibreur	Brüel & Kjaer	4231	2699396
Acquisition	Frontal Pulse	Brüel & Kjaer	3560-C	2310997
	Ordinateur	DELL	E5400	

Fait à Elancourt, le 16/01/2014

Yoann Deredec
 Technicien en Acoustique

Revu par
Amandine Maillet
 Chef du Service Acoustique

- Fin du rapport -