

ESSAI ACOUSTIQUE EN LABORATOIRE

Menuiserie **Française 2 Vantaux**

Remplissage **Vitrage 33.1S/14/10**

Rapport d'essai acoustique
(pages suivantes) **ACB-455-0113-VI**

Résultats de l'essai

Indice d'affaiblissement acoustique pondéré -
Termes d'adaptation **Rw(C;Ctr) = 43(-1;-5) dB**

Indice d'affaiblissement acoustique pour
un bruit rose à l'émission **RA ou Rw+C = 42 dB**

Indice d'affaiblissement acoustique pour
un bruit de trafic à l'émission **Rw+Ctr ou RA,tr = 38 dB**

Règles d'extrapolation des résultats pour les
menuiseries simples (selon EN 14351-1)

Surface du corps d'épreuve de l'essai	2.1	m ²	
Surface maximum de la menuiserie sans correction	3.2	m ²	
Surface de la menuiserie jusqu'à	4.2	m ²	correction de -1 dB
Surface de la menuiserie jusqu'à	5.3	m ²	correction de -2 dB
Surface de la menuiserie au-delà de	5.3	m ²	correction de -3 dB



CHANTEREINE R&D CENTRE
LABORATOIRE ACOUSTIQUE
Usine de Chanteraine B.P.40103
60777 THOUROTTE
Tel : 03 44 92 47 08
Fax : 03 44 92 47 32
E-mail : acoustics.crdc@saint-gobain.com

Société : K•LINE
Adresse : Avenue des Sables
85500 Les Herbiers

A l'attention de : M. Mangin

MESURE DE L'INDICE D'AFFAIBLISSEMENT ACOUSTIQUE (SUIVANT LA NORME NF EN ISO 140-3)

RÉFÉRENCE DOSSIER : ACB-455-0113-VI

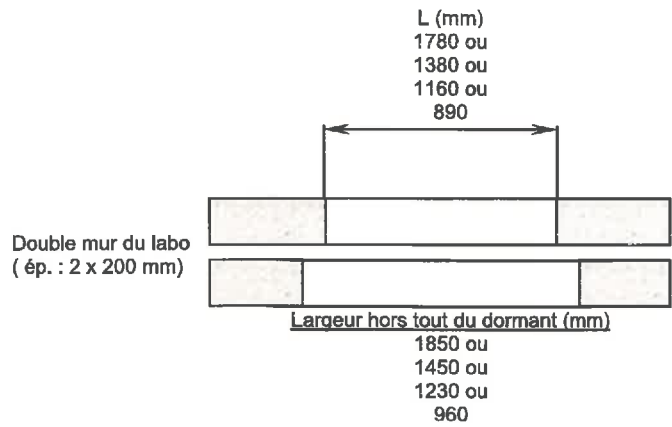
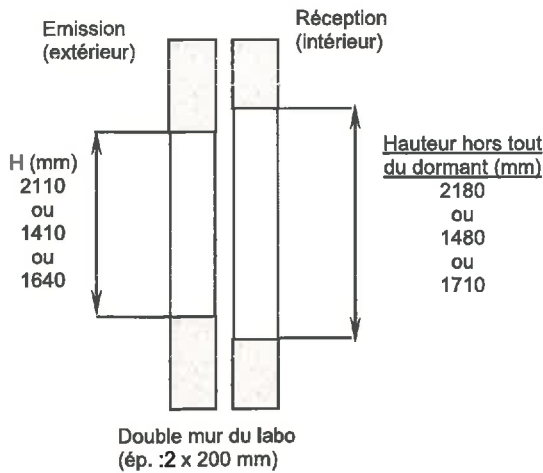
Ce rapport d'essai atteste uniquement des caractéristiques de l'échantillon soumis aux essais et ne préjuge pas des caractéristiques de produits similaires. Il ne constitue donc pas une certification de produits au sens de l'article L115-27 du code de la consommation et de la loi du 3 juin 1994.

La reproduction de ce rapport d'essais n'est autorisée que sous la forme de fac-similé photographique intégral sauf accord particulier du Laboratoire Acoustique de SAINT-GOBAIN GLASS.

L'accréditation COFRAC atteste de la compétence du laboratoire pour les essais acoustiques en laboratoire suivant la portée d'accréditation : mesurage de l'isolement acoustique des immeubles et des éléments de construction applicable aux vitrages seuls, aux fenêtres et portes-fenêtres (programme 17 code EA.2 et EA.3 du COFRAC).

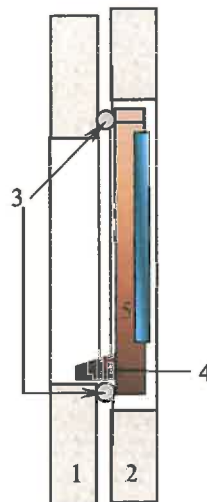
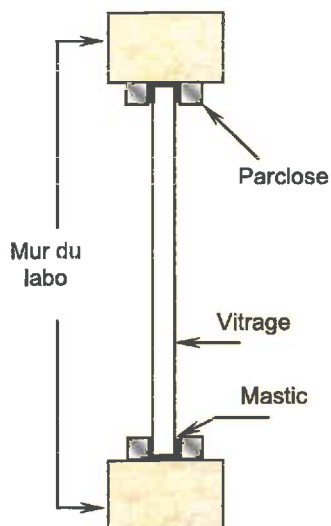
Seule la version papier signée a valeur de rapport d'essai original

PRÉSENTATION DU MUR DU LABORATOIRE



MONTAGE DES VITRAGES

SUIVANT NORME ISO 140-3



- 1 : mur extérieur (émission)
- 2 : mur intérieur (réception)
- 3 : Joint de montage
- 4 : Pièce d'appui avec drainage (prévoir 10 mm de jeu entre le mur et la pièce d'appui)
- 5 : dormant dégagé de toute proéminence

Le joint de montage (boudin préformé) est posé sur la feuillure du labo, le dormant est collé sur ce boudin de mastic par serrage ponctuel. Les ouvrants sont mis en place une fois les éléments de serrage démontés.

Seule la version papier signée a valeur de rapport d'essai original

MESURE DE L'INDICE D'AFFAIBLISSEMENT ACOUSTIQUE EN FONCTION DE LA FRÉQUENCE :

Date de livraison de l'échantillon : 15/mar/2013 – stockage à température contrôlée : 15/mar/2013
Dérogation sur le § 5.2.2.1 de la norme NF EN ISO 140-3 non - Temp. moy. Stock. : 21.60°C

Description de l'échantillon : Fenêtre Alu Série KL-FP 30mm FA2 - H x L : 1480mm x 1450mm
Dormant (avec précadre bois exotique : 90mm x 30mm), masse : 24kg
2 ouvrants à la Française, masses sans vitrage : OS : 6.15kg / SF : 7.35kg, 1 verrou en bas sur SF,
masses avec vitrages : OS : 37.8kg / SF : 39.3kg.

Voir descriptif en Page 4 sur 5 et plan en Annexe

Vitrages : SGGSTADIP SILENCE 33-1SI (14 Ar) SGGPLANITHERM ULTRA N 10
H x L : 1304mm x 601mm - 31/62kg - N° Naviglass : 101134426H06 - N° Cécal : 595
Température contact (33-1SI) : 19.9°C

Les résultats de mesures sont présentés dans ce document à la page suivante : 5 sur 5.
Le plan de la menuiserie est dans le document en annexe (nombre de page(s) : 1).

La mise en œuvre des échantillons à mesurer est effectuée par le Responsable des essais du Laboratoire Acoustique de SAINT-GOBAIN GLASS

Le pilotage des tests est assuré par ordinateur.

La mise en œuvre ainsi que les mesures sont réalisées suivant les normes : NF EN ISO 140-3 et ISO 717-1.

APPAREILLAGE PRINCIPAL

- Microphones Brüel & Kjaer type 4943-L-001 - n°/s : 2740020 & 2740021
- Bras tournants Brüel & Kjaer type 3923 - n°/s : 2349324 & 2307042
- Calibreur acoustique Brüel & Kjaer type 4231 - n°/s : 1839207
- Amplificateurs Norwegian Electronics type 260 - n°/s : 26995
- Haut-parleurs dodécédriques Norwegian Electronics type 270H - n°/s : 30708
- Analyseur en temps réel Norsonic type 840 - n°/s : 30932

RÉSULTATS

Référence dossier : ACB-455-0113-VI - 703517

Date(s) de(s) mesure(s) : 18/mar/2013

Les courbes et les résultats sont dans le document :

MESURE DE L'INDICE D'AFFAIBLISSEMENT ACOUSTIQUE (EN ISO 140 & EN ISO 717)

Le laboratoire tient à disposition de ses clients l'information sur l'incertitude associée au résultat final.

Le Responsable du laboratoire acoustique :

David FOURNIER

En cas de doute sur l'authenticité de ce RE, envoyer un E-mail à : acoustics.crdc@saint-gobain.com
Seule la version papier signée a valeur de rapport d'essai original

DESCRIPTIF DE L'ÉCHANTILLON :

Fenêtre Alu 2 ouvrants à la Française série KL-FP 30mm FA2

Fabricant	K-LINE	
Référence (Nom commercial)	KL-FP FA2	
N° lot de fabrication	K0231478	
Type d'ouverture	Française	
Dimension hors tout	1450 (L) x 1480 (H)	
Nombre d'ouvrant	2 vantaux	
Dimension ouvrant	feuillure 30 mm (P6801)	
Matériaux (alu, acier, mixte, PVC, PVC renforcé, bois – préciser l'essence)	Aluminium	
Etat de surface	Laqué	
Rupteur de pont thermique	PVC	
Quincaillerie	Ferrage (nombre, marque, position et dimensions) –paumelles, pivots, compas, ...)	3 Fiches platines CEMOM MOATI
	Verrouillage (type et nombre de points) – béquille, gâche, verrou médian ...	Crémone Sigenia AUBI 3 points
Drainage	Ouvrants (nbre, dimensions et positions)	2 sur parclose basse d'ouvrant 3 sur traverse basse dormant 7x25
	Décompression ou non (si oui, préciser la distance de délignement)	2 en traverse haute ouvrant 3 en traverse haute dormant 7x 10
Assemblage mécanique, soudé, équerre à visser, à goupiller, à angle variable, à sertir, à enfourchement simple ou double ...)	Ouvrants (forme et type)	Coupe d'onglet avec équerre sertie
	Dormants (forme et type)	Coupe d'onglet avec équerre sertie
Vitrage	Référence commerciale	
	Composition	
	Epaisseur totale	30 mm
	Mode de pose	Tableau
	Parclose extérieure ou intérieure (réf.)	Parclose extérieure 06705
	Garniture de joint extérieure	Joint coextrudé sur parclose
	Garniture de joint intérieure	Joint EDPM cellulaire réf 02045 (FIT)
Garnitures d'étanchéité sur dormant ou/et sur ouvrant (référence, nature et forme)	Joint EDPM cellulaire réf 02045 (FIT)	
Allège (composition, dimensions, nature des matériaux, étanchéité, etc, ...)	-	

Données fournies par le client sous sa responsabilité

RAPPORT DE MESURE DE L'INDICE D'AFFAIBLISSEMENT ACOUSTIQUE (EN ISO 140 & EN ISO 717)

Seule la version papier signée a valeur de rapport d'essai original

Objet de la mesure :

N° ACB-455-0113-VI

Fenêtre K-LINE

Type : Alu 2 ouvrants à la Française Série KL-FP 30mm FA2

Vitrage: sgg STADIP SILENCE 33-1SI (14 Ar) sgg PLANITHERM ULTRA N 10

Dimensions hors tout : 1.48 m x 1.45 m - Dimensions apparentes : 1.422 m x 1.397 m

Montage dans l'ouverture du mur : SANS CONTRAINTE - ETANCHEITE REALISEE AVEC CORDON IGAS PROFILE

- Dormant (avec précadre bois exotique : 90mm x 30mm), masse : 24kg

2 ouvrants à la Française, masses sans vitrage : OS : 6.15kg / SF : 7.35kg, 1 verrou en bas sur SF, masses avec vitrages : OS : 37.8kg / SF : 39.3kg.

Voir descriptif en Page 4 sur 5 et plan en Annexe

Vitrages : H x L : 1304mm x 601mm - 31/62kg - N° Naviglass : 101134426H06 - N° Cékal : 595

Température contact (33-1SI) : 19.9°C

Conditions de la mesure :

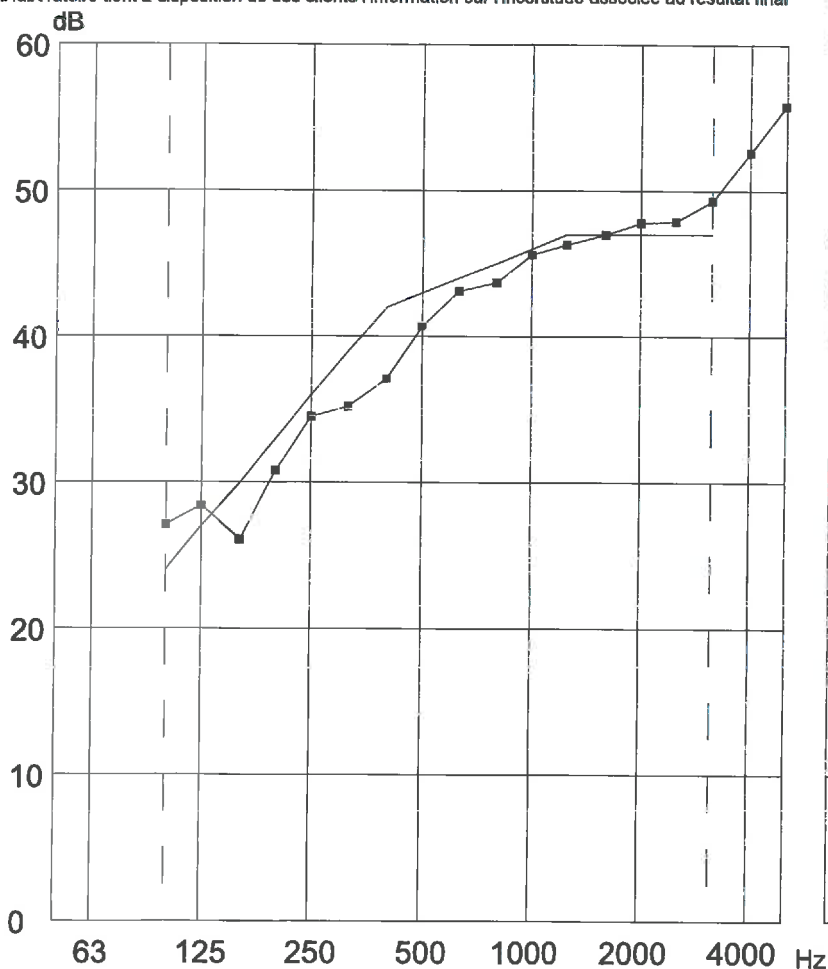
Volume de la salle d'émission : 98 m³ - Volume de la salle de réception : 86 m³

Conditions ambiantes dans le poste d'essai : émi: 20.5°C/37.4%HR - rec: 20.8°C/36.0%HR

Mesure par tiers d'octave, analyseur et générateur de bruit blanc NORSONIC modèle 840

RESULTATS :

Le laboratoire tient à disposition de ses clients l'information sur l'incertitude associée au résultat final



Fréquence	R
100	27.1
125	28.4
160	26.1
200	30.8
250	34.5
315	35.2
400	37.1
500	40.7
630	43.1
800	43.7
1000	45.6
1250	46.3
1600	47.0
2000	47.8
2500	47.9
3150	49.3
4000	52.6
5000	55.8

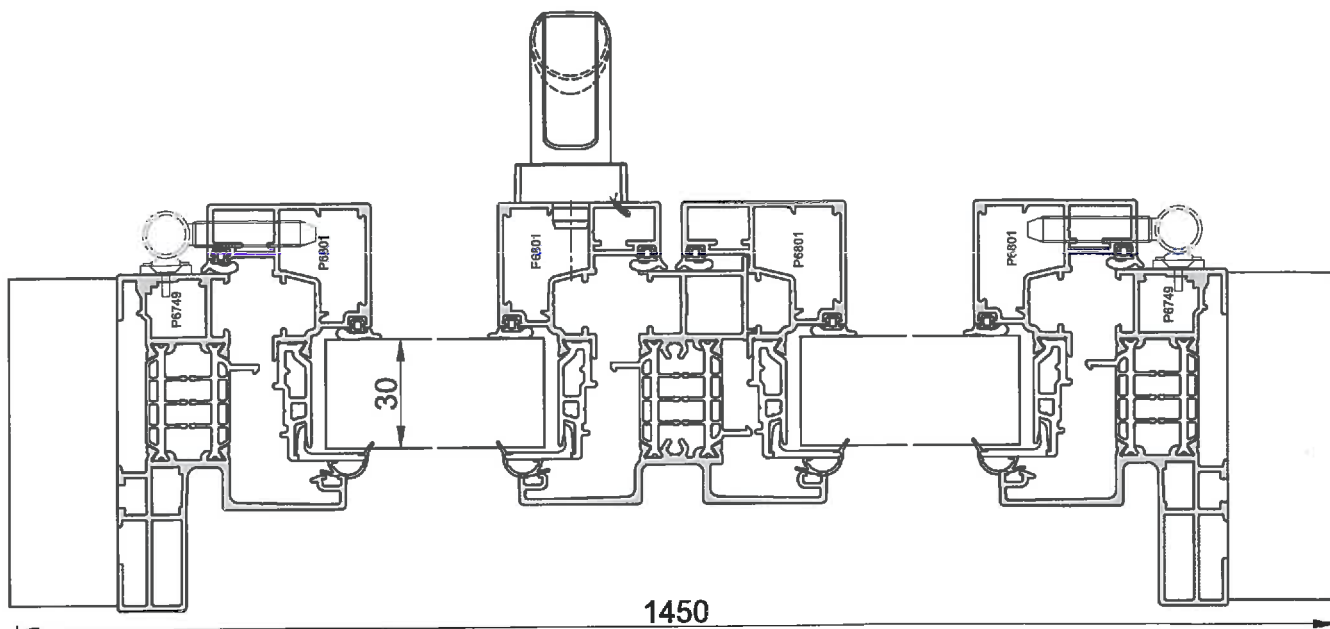
R_w(C;Ctr) =
43 (-1;-5) dB
R_A = 42 dB
R_{A,tr} = 38 dB



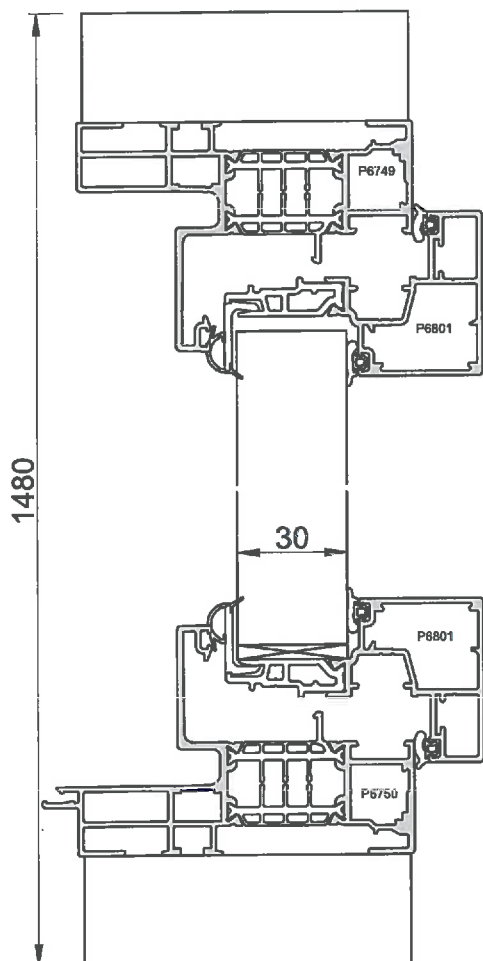
N° de la mesure : 703517

Mesure effectuée au
Chanteraine R&D Centre
le : 18/mars/2013

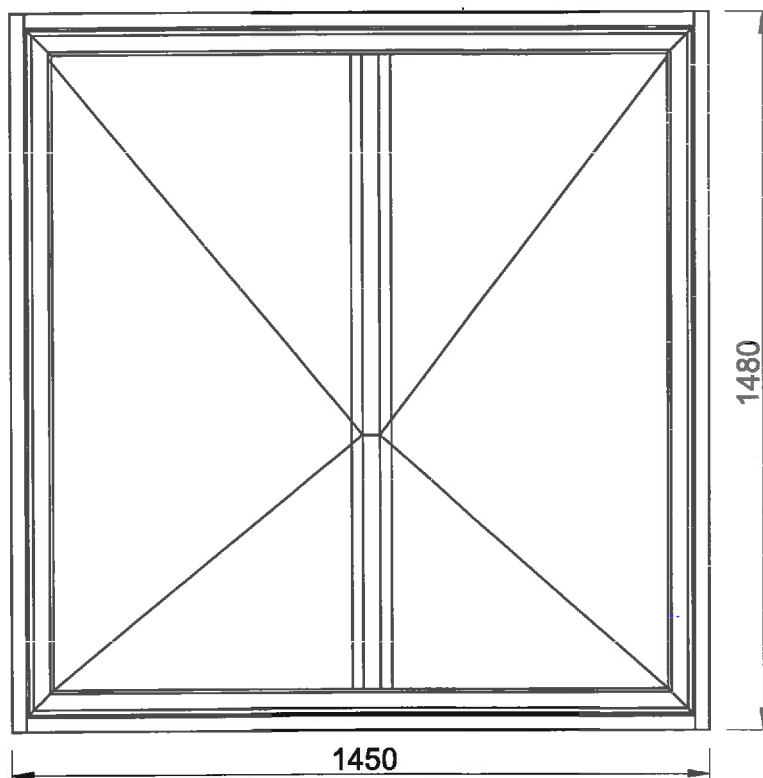
En cas de doute sur l'authenticité de ce RE, envoyer un E_mail à : acoustics.crdc@saint-gobain.com



COUPE HORIZONTALE



COUPE VERTICALE



ELEVATION