

ESSAI ACOUSTIQUE EN LABORATOIRE

Menuiserie **Française 1 Vantail**

Remplissage **Vitrage DAMIER**

Rapport d'essai acoustique
(pages suivantes) **404 / 14 / 427 / 2-3**

Résultats de l'essai

Indice d'affaiblissement acoustique pondéré -
Termes d'adaptation **Rw(C;Ctr) = 37(-1;-2) dB**

Indice d'affaiblissement acoustique pour
un bruit rose à l'émission **RA ou Rw+C = 36 dB**

Indice d'affaiblissement acoustique pour
un bruit de trafic à l'émission **Rw+Ctr ou RA,tr = 35 dB**

Règles d'extrapolation des résultats pour les
menuiseries simples (selon EN 14351-1)

Surface du corps d'épreuve de l'essai	2.0	m ²	
Surface maximum de la menuiserie sans correction	3.0	m ²	
Surface de la menuiserie jusqu'à	4.0	m ²	correction de -1 dB
Surface de la menuiserie jusqu'à	5.0	m ²	correction de -2 dB
Surface de la menuiserie au-delà de	5.0	m ²	correction de -3 dB

PÔLE DES LABORATOIRES BOIS



RAPPORT D'ESSAIS

N° 404 / 14 / 427 / 2 du 09/02/15

Acoustique

**Essais concernant des
blocs portes**

**OUEST ALU
CS 40129
85501 LES HERBIERS CEDEX
FRANCE**

Ce document comporte 27 pages dont 3 pages d'annexes.

Sa reproduction n'est autorisée que sous la forme de fac-similé photographique intégral.

Seule la version originale papier de ce document fait foi.

Les résultats mentionnés dans ce rapport d'essai ne sont applicables qu'à l'échantillon soumis au laboratoire et tel qu'il est décrit dans le présent document. Les échantillons essayés sont à la disposition du demandeur pendant 1 mois à dater de l'envoi du rapport d'essais. Passé ce délai ils ne pourront en aucun cas être réclamés.

Toute communication relative aux résultats des prestations d'essais de FCBA est soumise aux termes de l'article 14 des Conditions Générales de Vente. L'accréditation Cofrac Essais atteste uniquement de la compétence technique des laboratoires pour les essais couverts par l'accréditation. Le Cofrac est signataire de l'accord multilatéral de EA (European co-operation for Accreditation) et d'ILAC (International Laboratory Accreditation Cooperation) de reconnaissance de l'équivalence des rapports d'essais ou d'analyses.

Physique



Siège social
10, rue Galilée
77420 Champs-sur-Marne
Tél +33 (0)1 72 84 97 84

Bordeaux
Allée de Boutaut - BP 227
33028 Bordeaux Cedex
Tél +33 (0)5 56 43 63 00
Fax +33 (0)5 56 43 64 80

www.fcba.fr

Siret 775 680 903 00132
APE 7219 Z
Code TVA CEE : FR 14 775 680 903

1 - OBJET

Mesurage de l'indice d'affaiblissement acoustique R de blocs portes suivant différentes configurations de remplissage.

2 - ECHANTILLON TESTE

Demandeur : OUEST ALU
 Fabricant : OUEST ALU
 Référence commerciale : KL-PE ; KL-PM
 Référence échantillon du laboratoire : 870
 Date d'arrivée de l'échantillon : 02/12/14
 Date de l'essai : 09/12/14

3 - TEXTES DE REFERENCE

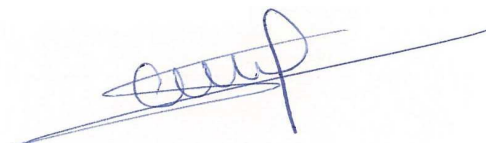
Normes	Intitulés	Versions
NF EN ISO 10140-1	Mesurage en laboratoire de l'isolation acoustique des éléments de construction. Partie 1 : Règles d'application pour produits particuliers	Mars-13
NF EN ISO 10140-2	Mesurage en laboratoire de l'isolation acoustique des éléments de construction. Partie 2 : Mesurage de l'isolation au bruit aérien	Mars-13
NF EN ISO 10140-4	Mesurage en laboratoire de l'isolation acoustique des éléments de construction. Partie 4 : Exigence et modes opératoires de mesure	Mars-13
NF EN ISO 10140-5	Mesurage en laboratoire de l'isolation acoustique des éléments de construction. Partie 5 : Exigences relatives aux installations et appareillage d'essai	Mars-13
NF EN ISO 717-1	Evaluation de l'isolement acoustique des immeubles et des éléments de construction. Partie 1 : Isolement aux bruits aériens	Mai-13

Fait à Bordeaux, le 09/02/15

Le Technicien chargé des essais
C.VERN



Le Chargé d'essais Acoustique
M. SCRIMALI



6 - BLOC-PORTE N°3 : KL-PE DAMIER

6-1 Descriptif du produit testé

Nature de l'échantillon : Bloc-porte à 1 vantail en aluminium

Demandeur : OUEST ALU

Fabricant : OUEST ALU

Référence commerciale : KL-PE DAMIER

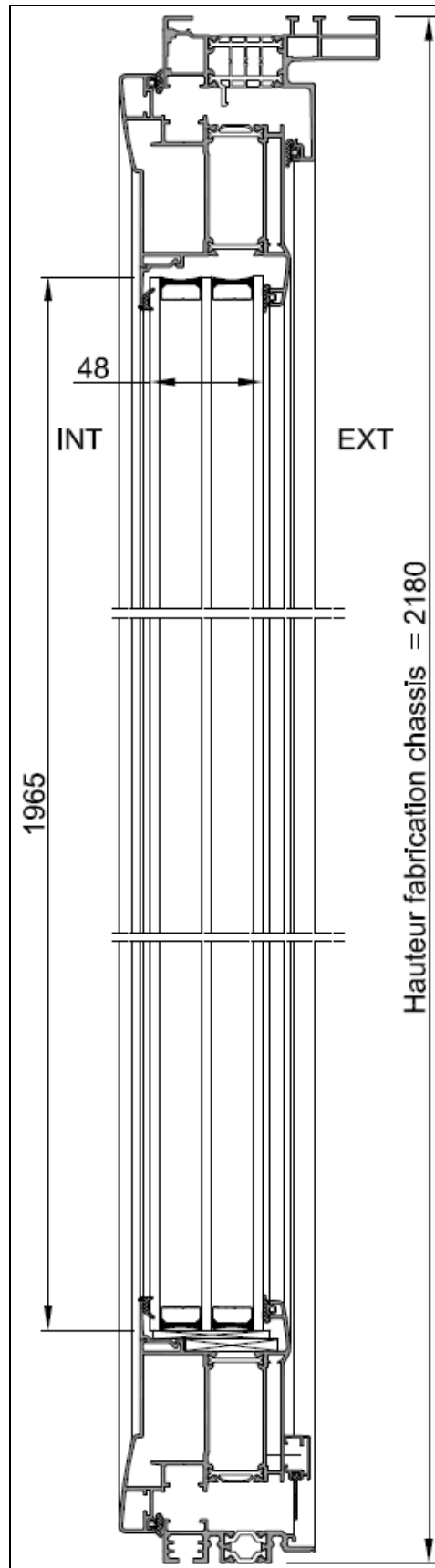
HUISSERIE		Nature		Aluminium	
		Référence		P6749	
Dimension en mm		2180 x 960			
Section en mm		92,5 x 63			
Nature seuil		Aluminium à rupture de pont thermique			
Référence		B6804			
Section seuil		65 x 19			
VANTAIL	Caractéristiques générales	Epaisseur en mm		73,5	
		Mode d'ouverture		A la française	
		Masse en kg		69	
	Ame	Nature		Vitrage	
		Composition vitrage		SP510 / 16 / 4 / 14 / 4	
		Dimensions en mm		733 x 1965	
		Fournisseur		TIV	
	Cadre	Nature		Aluminium à rupture de pont thermique	
		Montant côté paumelles	Référence	P6838	
			Section en mm	73,5 x 101,5	
		Montant côté crémone	Référence	P6838	
			Section en mm	73,5 x 101,5	
		Traverse haute	Référence	P6838	
			Section en mm	73,5 x 101,5	
		Traverse basse	Référence	P6838	
	Section en mm		73,5 x 101,5		
	Traverses intermédiaires	Nature		Aluminium à rupture de pont thermique	
		Référence		P6814	
Section en mm		50 x 60			
ETANCHEITE	Liaison ouvrant / dormant	Fabricant	Référence	Positionnement	
		FIT	02045	En barrière intérieure sur ouvrant	
	FIT	02045	En barrière extérieure sur traverse et montants du dormant		
	Liaison ouvrant / vitrage	FIT	02092	En barrière intérieure sur ouvrant	
FIT		02045	En barrière extérieure sur ouvrant		

QUINCAILLERIE	Organe de fermeture	<i>Nature</i>	Crémone 4 points
		<i>Référence</i>	19692
		<i>Fabricant</i>	Ferco
	Organe de rotation	<i>Nature</i>	4 paumelles
		<i>Diamètre en mm</i>	16
JEU DE FONCTIONNEMENT (mm)		<i>Traverse haute</i>	3
		<i>Montant côté serrure</i>	3
		<i>Montant côté paumelles</i>	3
		<i>Sous la traverse basse</i>	3

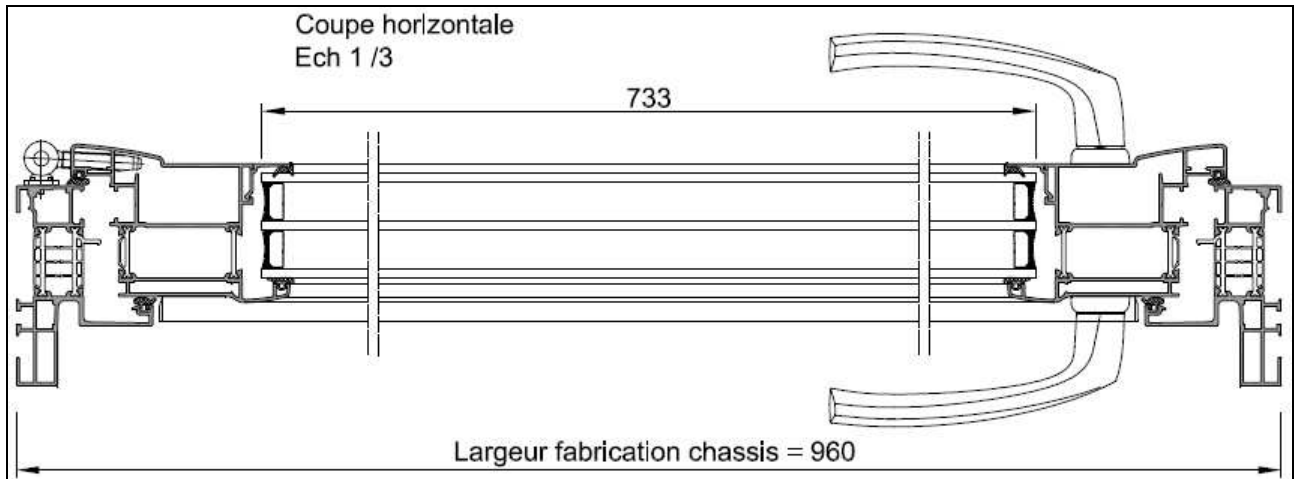
6-2 Plans



Vue de face



Vue en coupe verticale



Vue en coupe horizontale

6-3 Bloc-porte n°3 : Indice d'affaiblissement acoustique R

Nature de l'échantillon : Bloc-porte à 1 vantail en aluminium

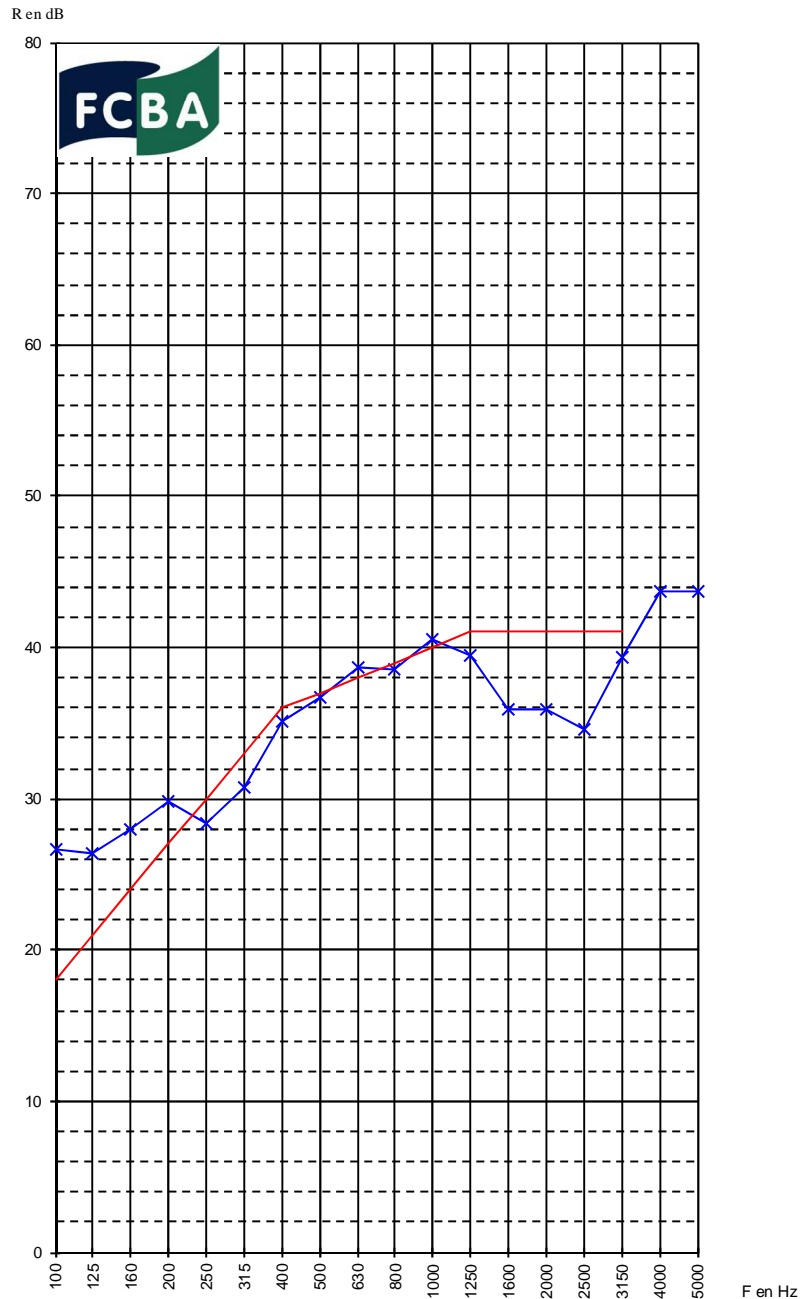
Demandeur : OUEST ALU

Fabricant : OUEST ALU

Référence commerciale : KL-PE DAMIER

Poste d'essai :	Rouge	
N° FDE :	14/427	
N° Echantillon :	870_13	
N° Essai :	870_13	
Date de l'essai :	09/12/14	
Volume salle émission :	74 m ³	
Volume salle réception :	80 m ³	
Surface éprouvette :	2,1 m ²	
Conditions d'essai	Emi.	Récep.
T ± 0,2 en °C	23,0	23,0
H ± 2,5 en %	30,0	30,0
P ± 5 en hPa	1031,0	1031,0

Fréquence en Hz	R en dB
100	>= 26,6 * (39,1)
125	26,4
160	>= 28,0 * (42,7)
200	29,8
250	28,4
315	30,8
400	35,1
500	36,7
630	38,7
800	38,5
1000	40,5
1250	39,5
1600	35,9
2000	35,9
2500	34,6
3150	39,3
4000	43,7
5000	43,7
Classification ISO 717-1⁺	
R_w(C ; C_{Tr})	>= 37 (-1 ; -2) dB
R_A	>= 36 dB
R_{A,tr}	>= 35 dB



(+) : Classification basée sur les résultats de mesure en Laboratoire

(*) : Valeur minimale, l'isolement mesuré est proche des limites de performances entre parenthèses

ANNEXE 1 / MODE OPERATOIRE

□ **Mesures préliminaires**

- Calibration de la chaîne de mesure au moyen d'un calibreur positionné sur chacun des microphones équipant les cellules d'émission et de réception.
- Relevés de température et d'hygrométrie dans les deux cellules d'essais.

□ **Acquisition des données**

- Mesure des niveaux de pression L1 et L2 : Deux enceintes placées en salle d'émission sont alimentées simultanément par deux générateurs de bruit rose indépendants. Les niveaux de pressions sont mesurés simultanément en émission et réception en procédant à une intégration spatio-temporelle pendant 64 secondes, les bras rotatifs tournant à une vitesse de 1 tour / 32s.
- Mesure du bruit de fond en réception : Le niveau de bruit de fond est mesuré en salle de réception en procédant à une intégration spatio-temporelle pendant 64 secondes, le bras rotatif tournant à une vitesse de 1 tour / 32s.
- Mesure des durées de réverbérations en réception : Une enceinte de coin est alimentée par un générateur de bruit rose en salle de réception. Les mesures s'effectuent en 3 positions fixes (espacées de 120°) déterminées par les 3 cames du bras rotatif. 2 acquisitions sont effectuées pour chaque position. Les durées de réverbération sont obtenues en moyennant ces 6 mesures.

□ **Transfert des données**

Les résultats sont enregistrés puis importés vers les fichiers de calculs.

ANNEXE 2 / LISTE DU MATERIEL DE MESURE

Mesure des niveaux de pression acoustique

Microphones Brüel & Kjaer type 4166 et 4943
Préamplificateurs Brüel & Kjaer type 2669
Support de microphone tournant Brüel & Kjaer type 3923
Analyseur temps réel Brüel & Kjaer LAN-XI
Analyseur temps réel Brüel & Kjaer 3560C

Chaîne d'émission de bruit

Processeur BEHRINGER ULTRACURVE PRO DEQ2496
Amplificateur CROWN 3600 VZ
Enceintes Brüel & Kjaer Type 4292
Enceintes de coin FCBA

Logiciels d'acquisition et de traitements des données

Logiciel PULSE
Logiciel FCBA traitement des données et édition des rapports d'essais

Autre

Calibreur Brüel & Kjaer type 4231.
Capteur ALHBORN ALMEMO 2590 (température, humidité et pression statique)

ANNEXE 3 / PLAN DU POSTE D'ESSAIS
