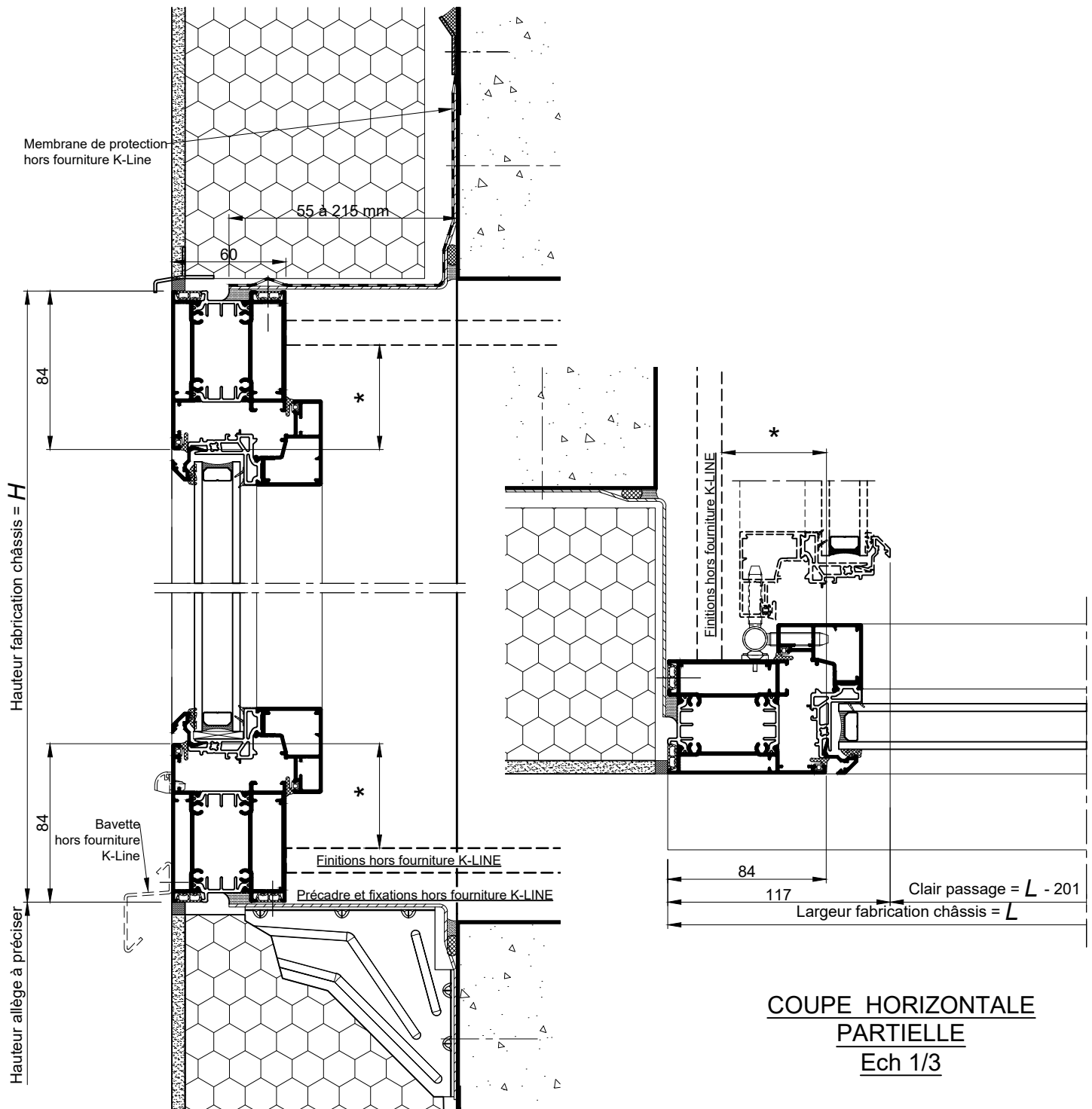


SUR ALLÈGE MAÇONNÉE



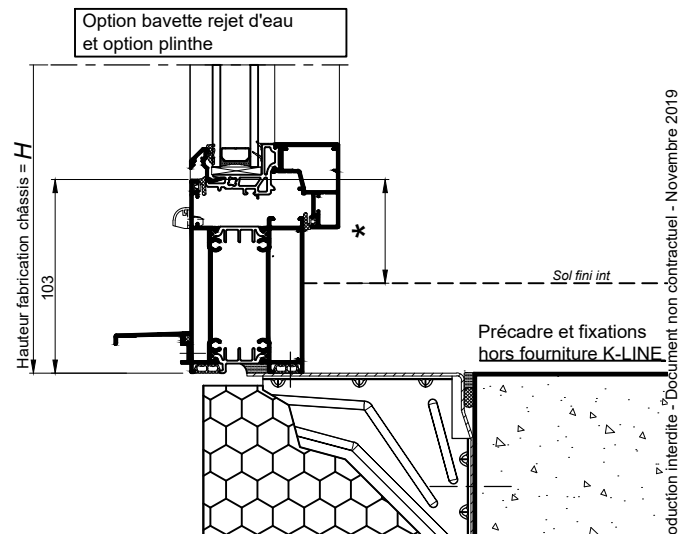
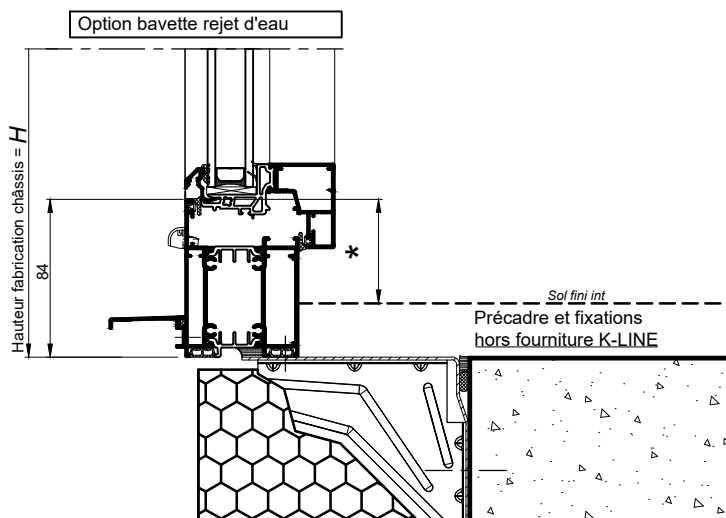
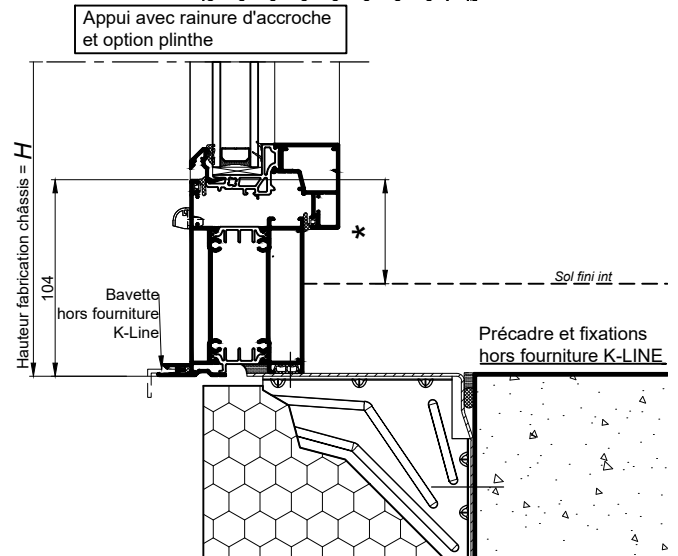
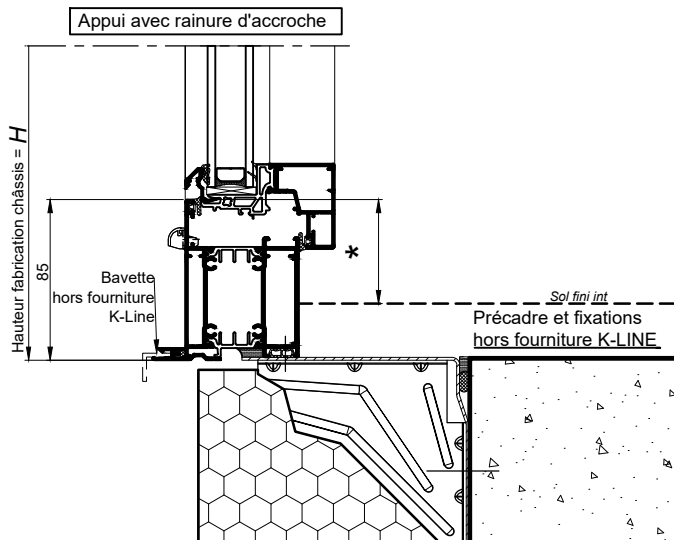
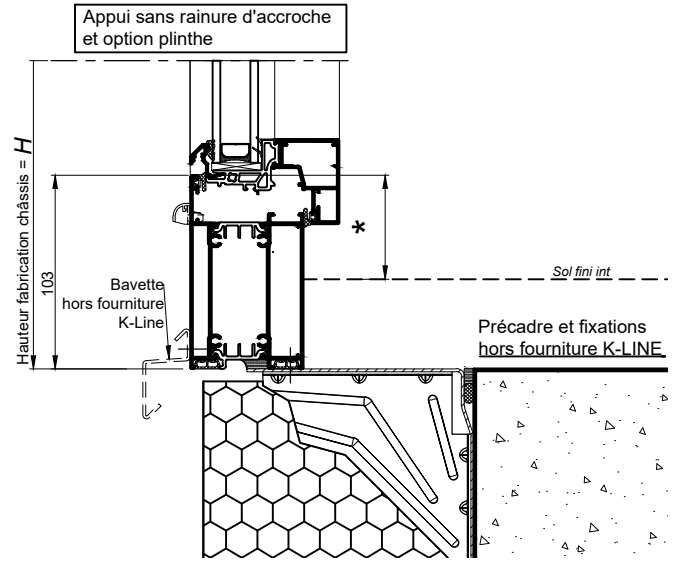
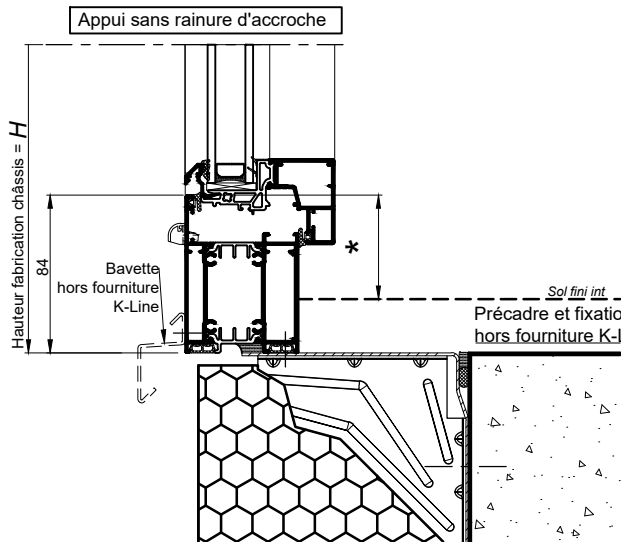
COUPE VERTICALE  
Ech 1/3

COUPE HORIZONTALE  
PARTIELLE  
Ech 1/3

\* Mini=55mm  
(Aux finitions ci présentes,  
hors accessoires particuliers)

POSE EN TUNNEL AU NU EXTERIEUR  
DANS UN PRECADRE

AU SOL FINI



\* Mini=55mm  
(Aux finitions ci présentes,  
hors accessoires particuliers)

COUPES VERTICALES  
PARTIELLES Ech 1/4