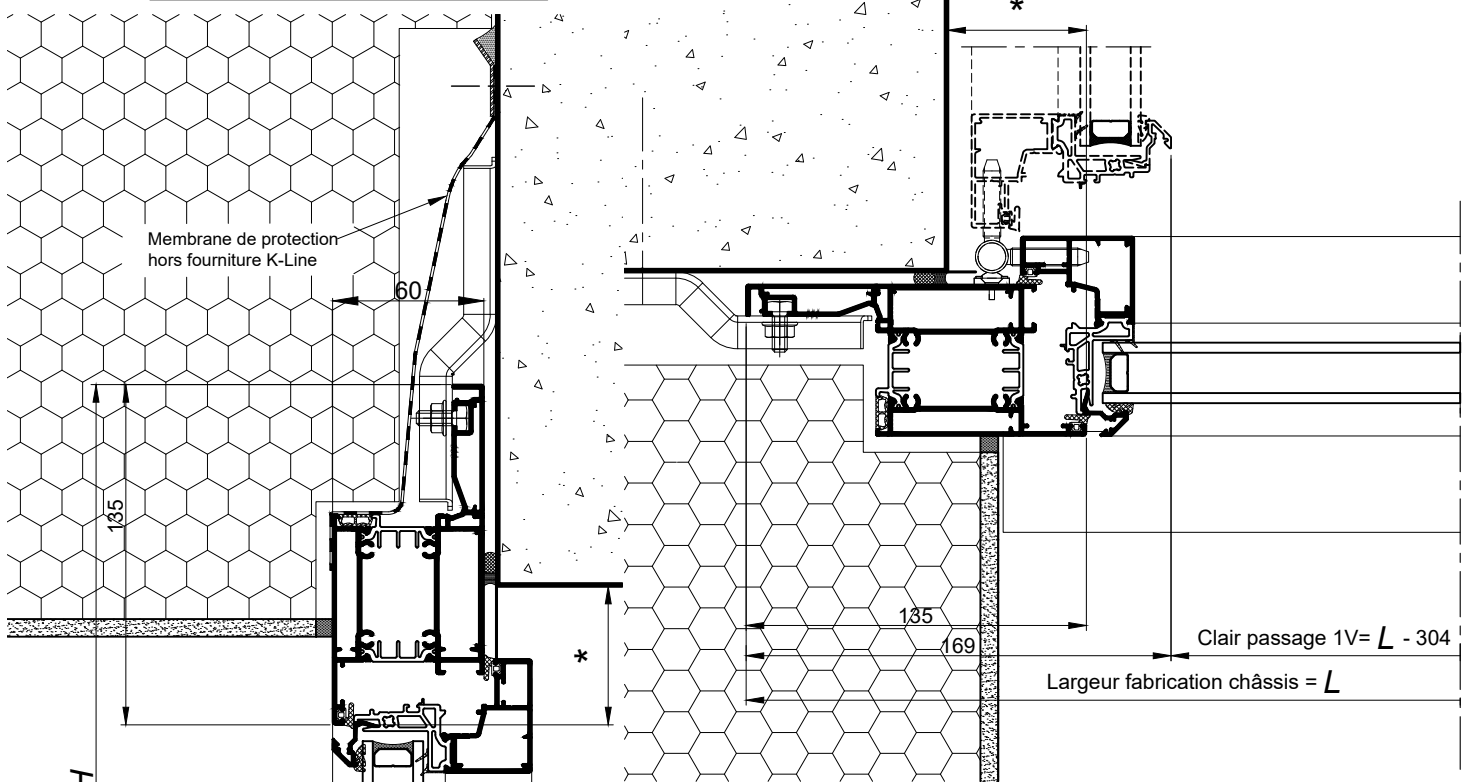
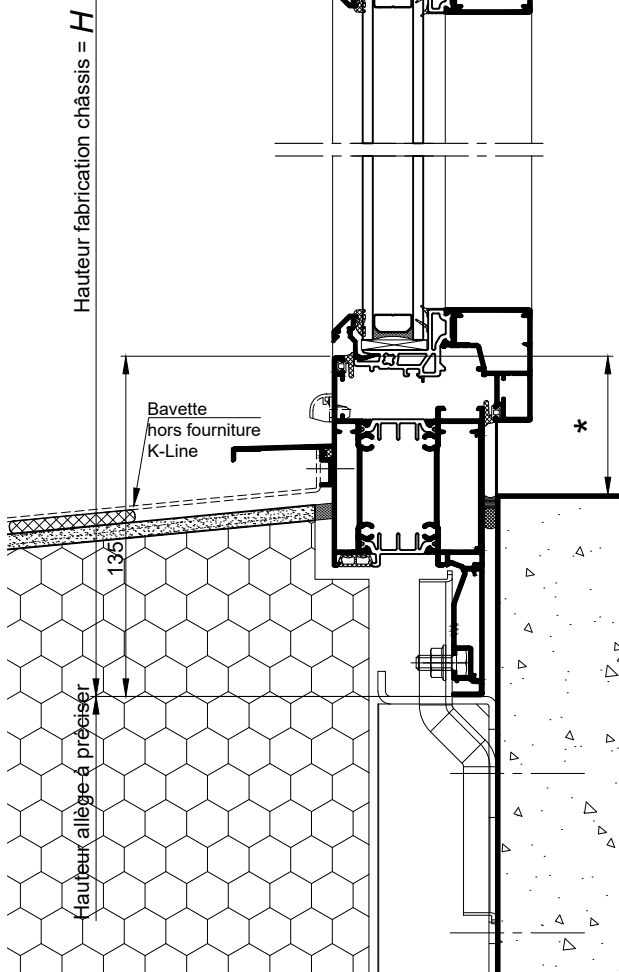


POSE EN APPLIQUE EXTERIEURE
DE LA MAÇONNERIE

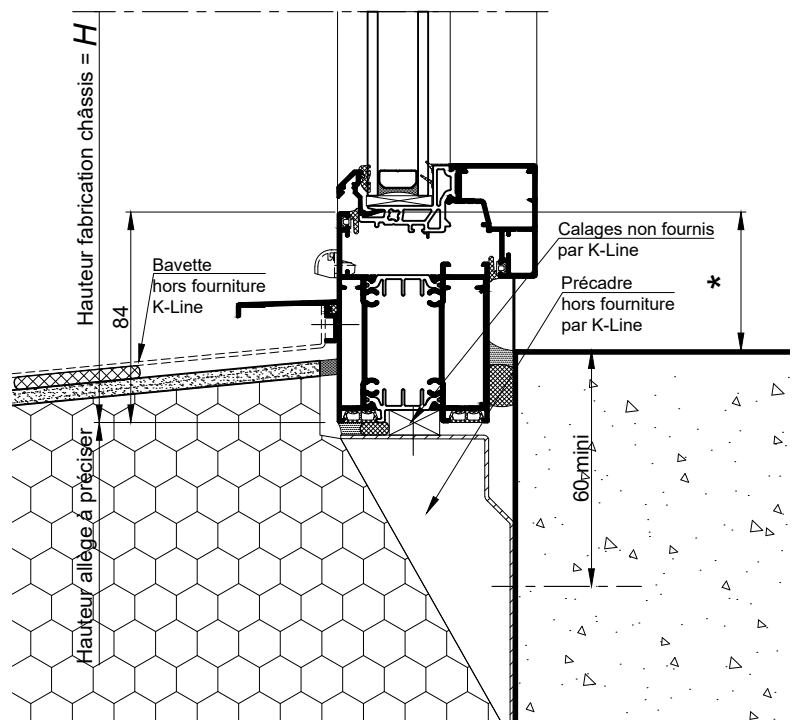
SUR ALLÈGE MAÇONNÉE



COUPE HORIZONTALE PARTIELLE
Ech 1/3



COUPE VERTICALE Ech 1/3

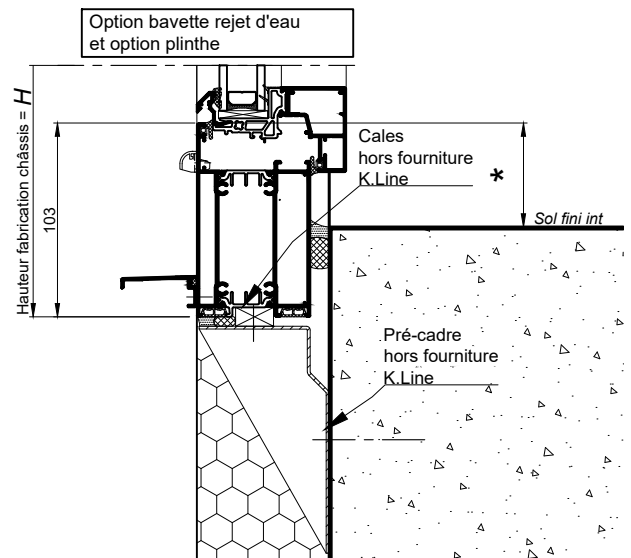
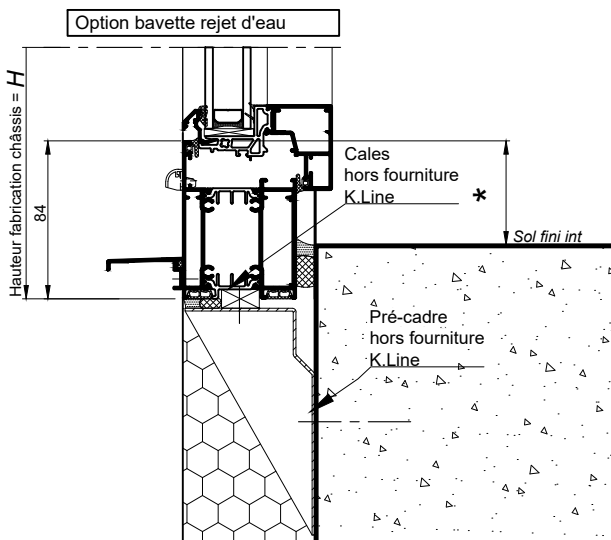
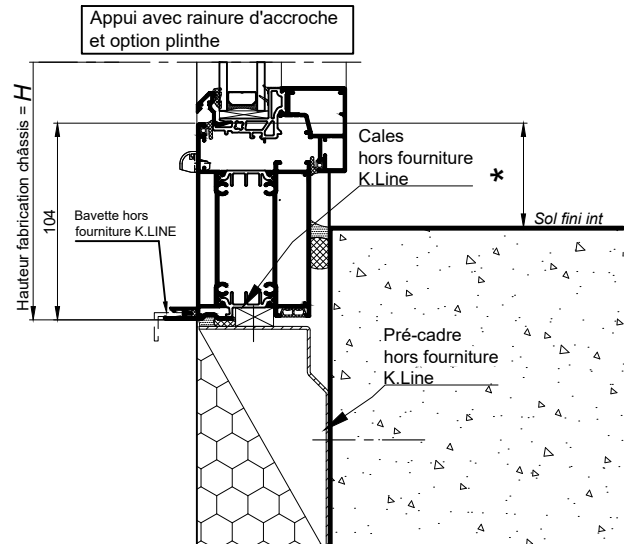
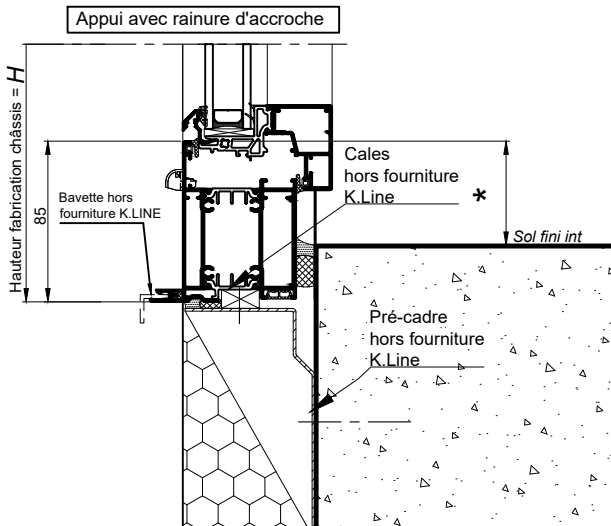
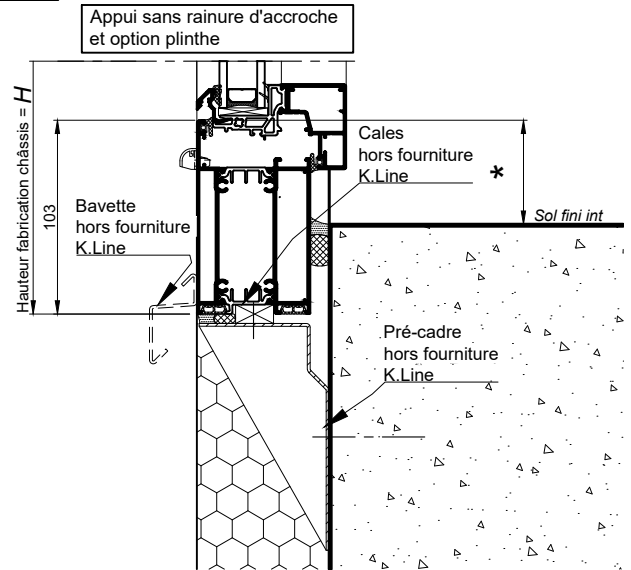
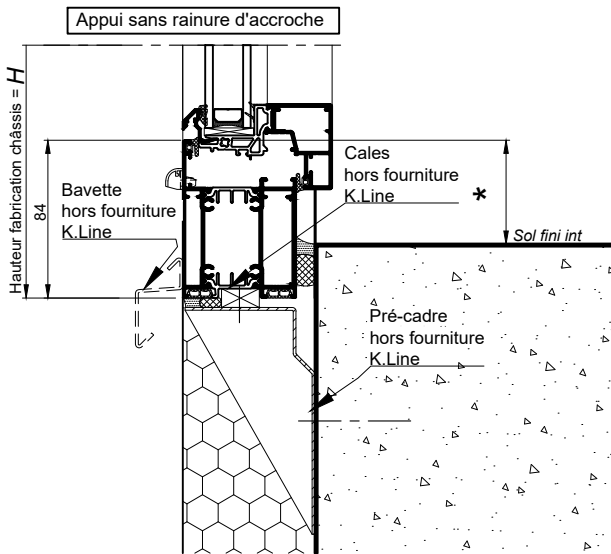


* Mini=55mm
(hors tolérances gros oeuvre
et hors finitions
ou accessoires particuliers)

COUPE VERTICALE PARTIELLE Ech 1/3

**POSE EN APPLIQUE EXTERIEURE
DE LA MACONNERIE**

AU SOL FINI



**COUPES VERTICALES
PARTIELLES Ech 1/4**

* Mini=55mm
(hors tolérances gros oeuvre,
et hors finitions
ou accessoires particuliers)