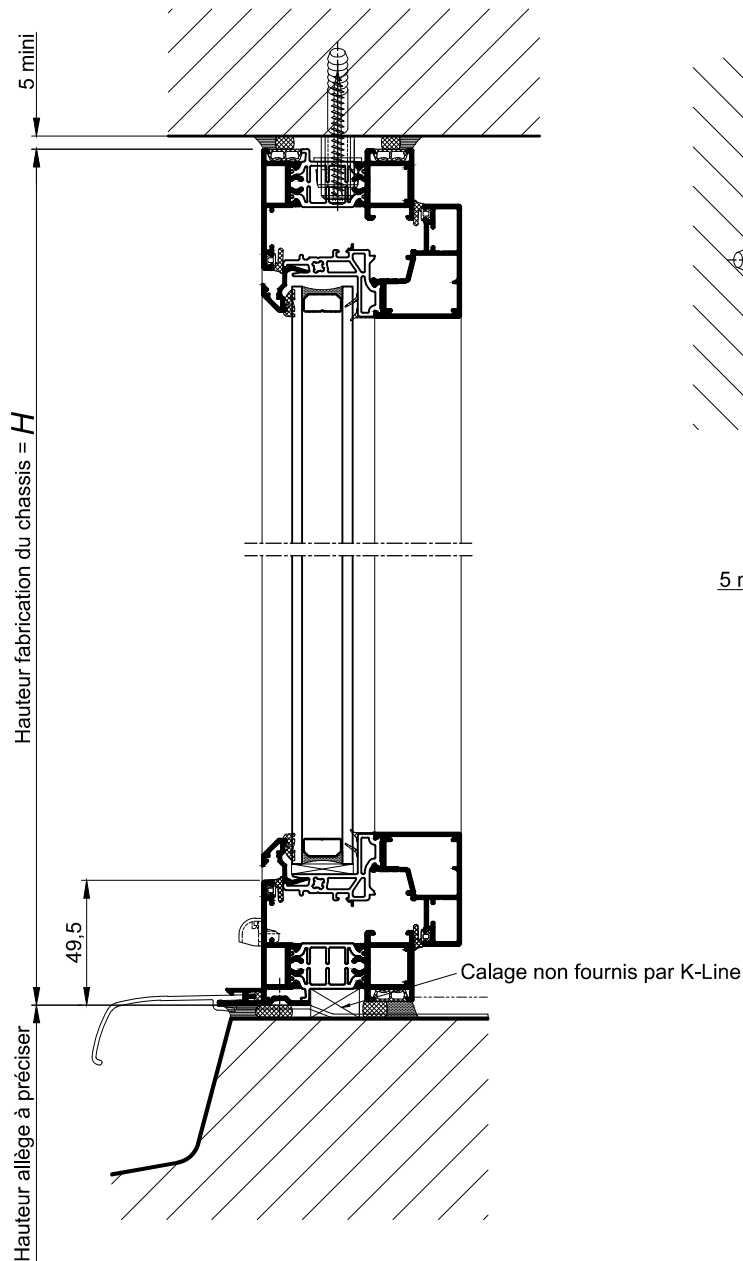
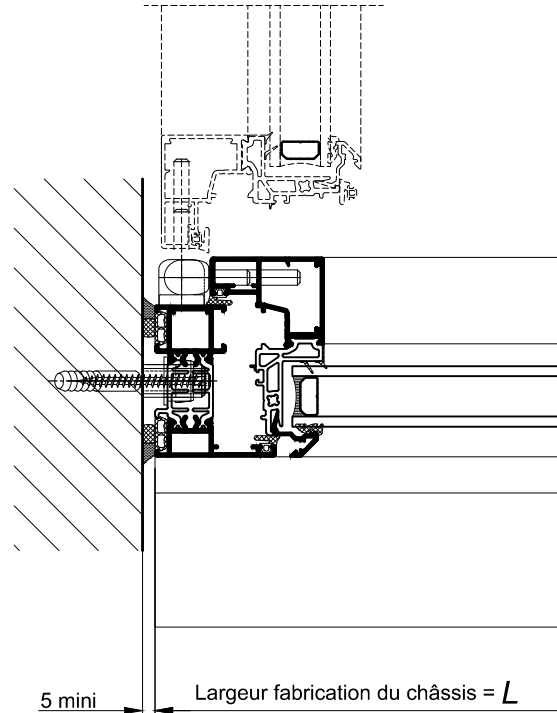
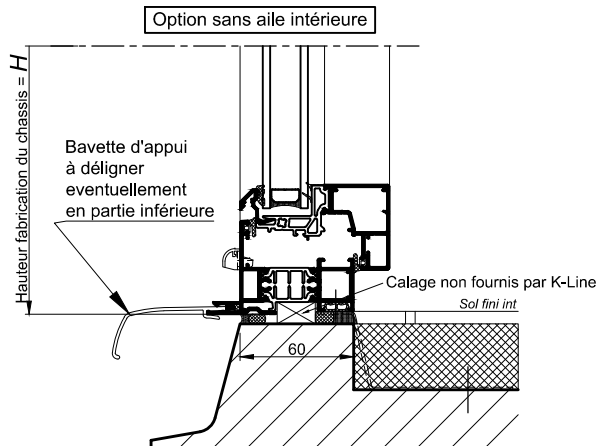


SUR ALLÈGECOUPE VERTICALE Ech 1/3COUPE HORIZONTALE
PARTIELLE Ech 1/3RAPPEL :

- Les cotes L et H correspondent aux cotes fabrication du châssis K.LINE.
- Prévoir un jeu de 5 mm mini sur la périphérie entre l'ancien et le nouveau dormant.

AU SOL FINI

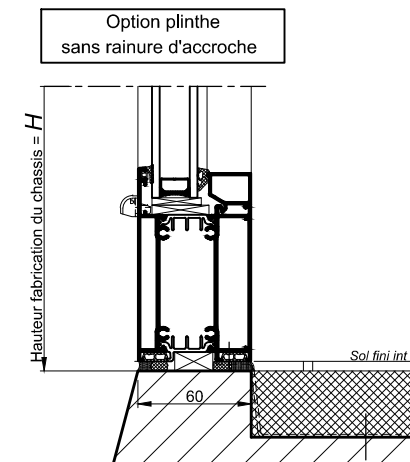
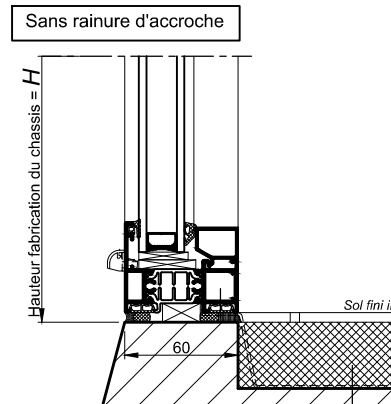
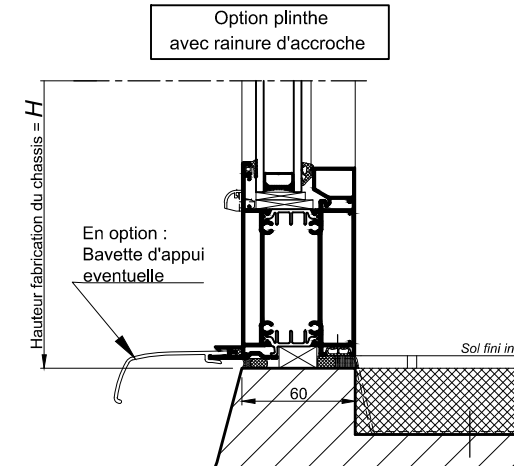
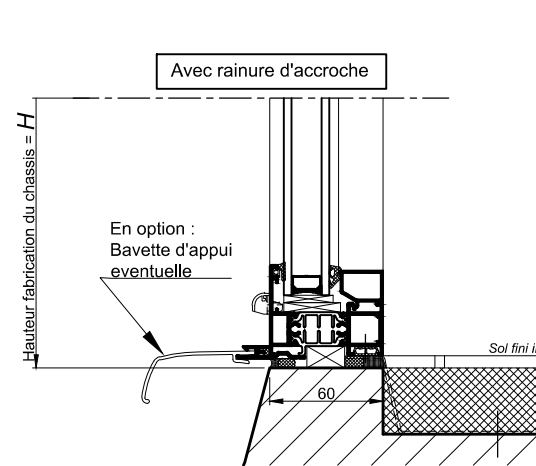


Nota : Prévoir un jeu mini de 5mm entre le bas de l'ouvrant et le sol fini.

COUPE VERTICALE PARTIELLE Ech 1/4

CAS PARTICULIERS DES CHASSIS ADJACENTS A LA PORTE KL-GT

(Voir coupe technique KL-GT 301.630)



Nota : Jeu de 5mm en bas du dormant déjà inclus dans la hauteur du châssis.

Nota : Jeu de 5mm en bas du dormant déjà inclus dans la hauteur du châssis.

COUPES VERTICALES PARTIELLES Ech 1/4