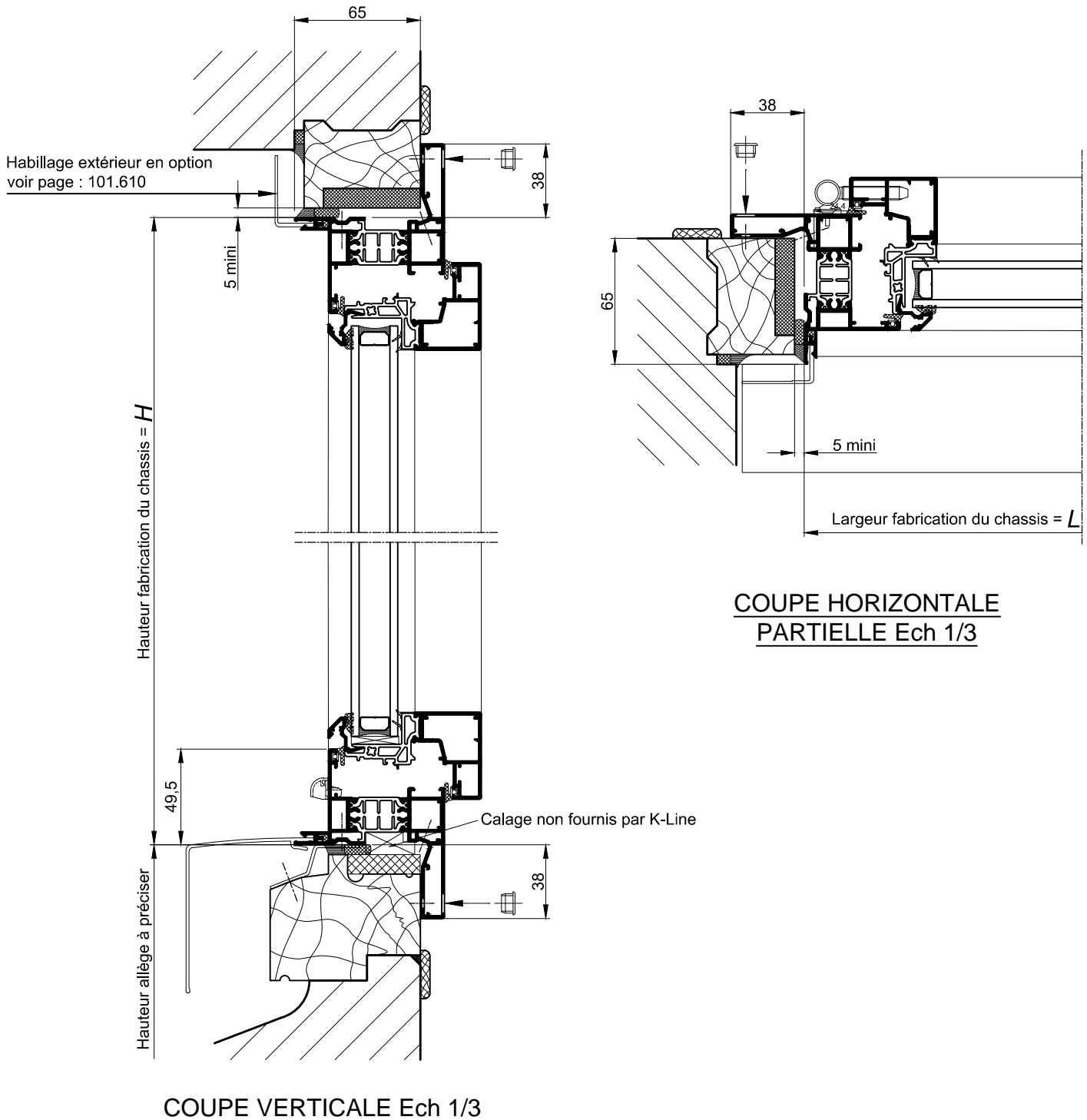
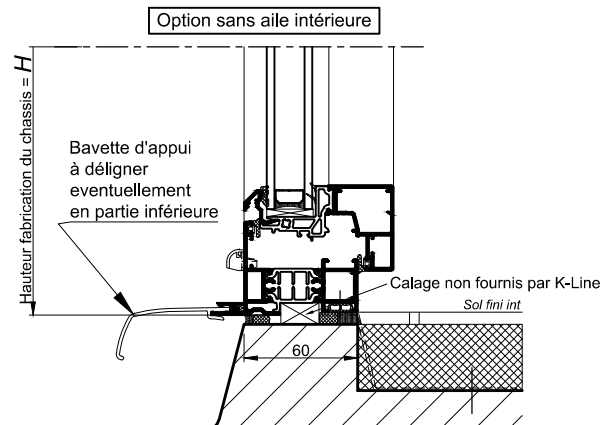
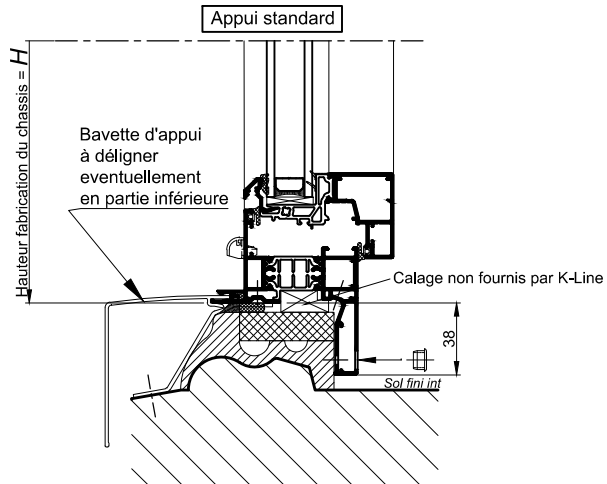


**POSE EN APPLIQUE ET BOUCHONS**  
**AILE DE RECOUVREMENT DE 38mm - POSE N°3**
SUR ALLÈGE

**RAPPEL :**

- Les cotes **L** et **H** correspondent aux cotes fabrication du châssis K.LINE.
- Prévoir un jeu de 5 mm mini sur la périphérie entre l'ancien et le nouveau dormant.

**POSE EN APPLIQUE ET BOUCHONS**  
**AILE DE RECOUVREMENT DE 38mm - POSE N°3**

AU SOL FINI

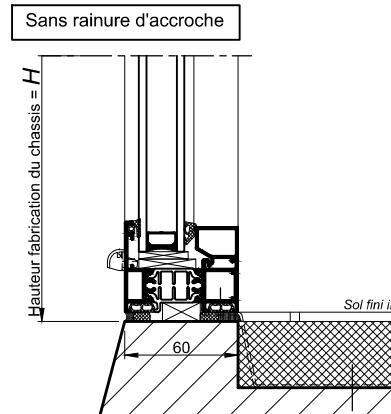
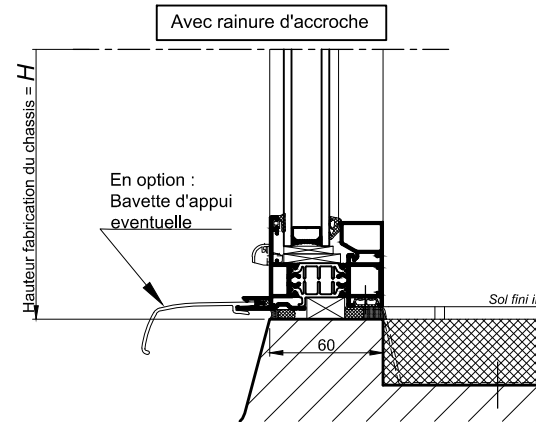


Nota : Prévoir un jeu mini de 5mm entre le bas de l'ouvrant et le sol fini.

**COUPES VERTICALES**  
**PARTIELLES Ech 1/4**

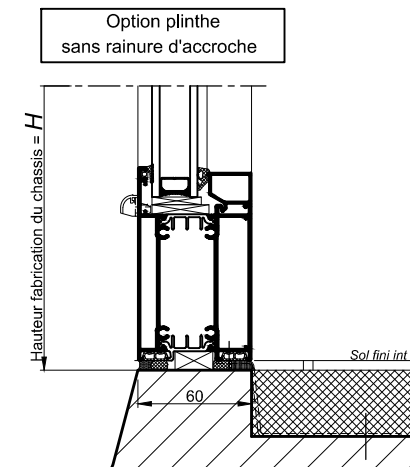
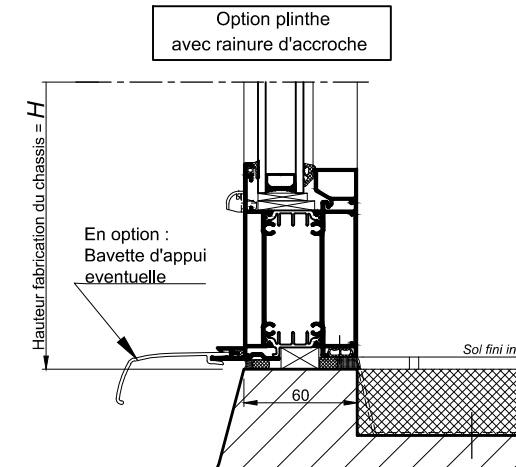
CAS PARTICULIERS DES CHASSIS  
ADJACENTS A LA PORTE KL-GT

(Voir coupe technique KL-GT 301.630)



Nota : Jeu de 5mm en bas du dormant déjà inclus dans la hauteur du châssis.

**COUPES VERTICALES**  
**PARTIELLES Ech 1/4**



Nota : Jeu de 5mm en bas du dormant déjà inclus dans la hauteur du châssis.