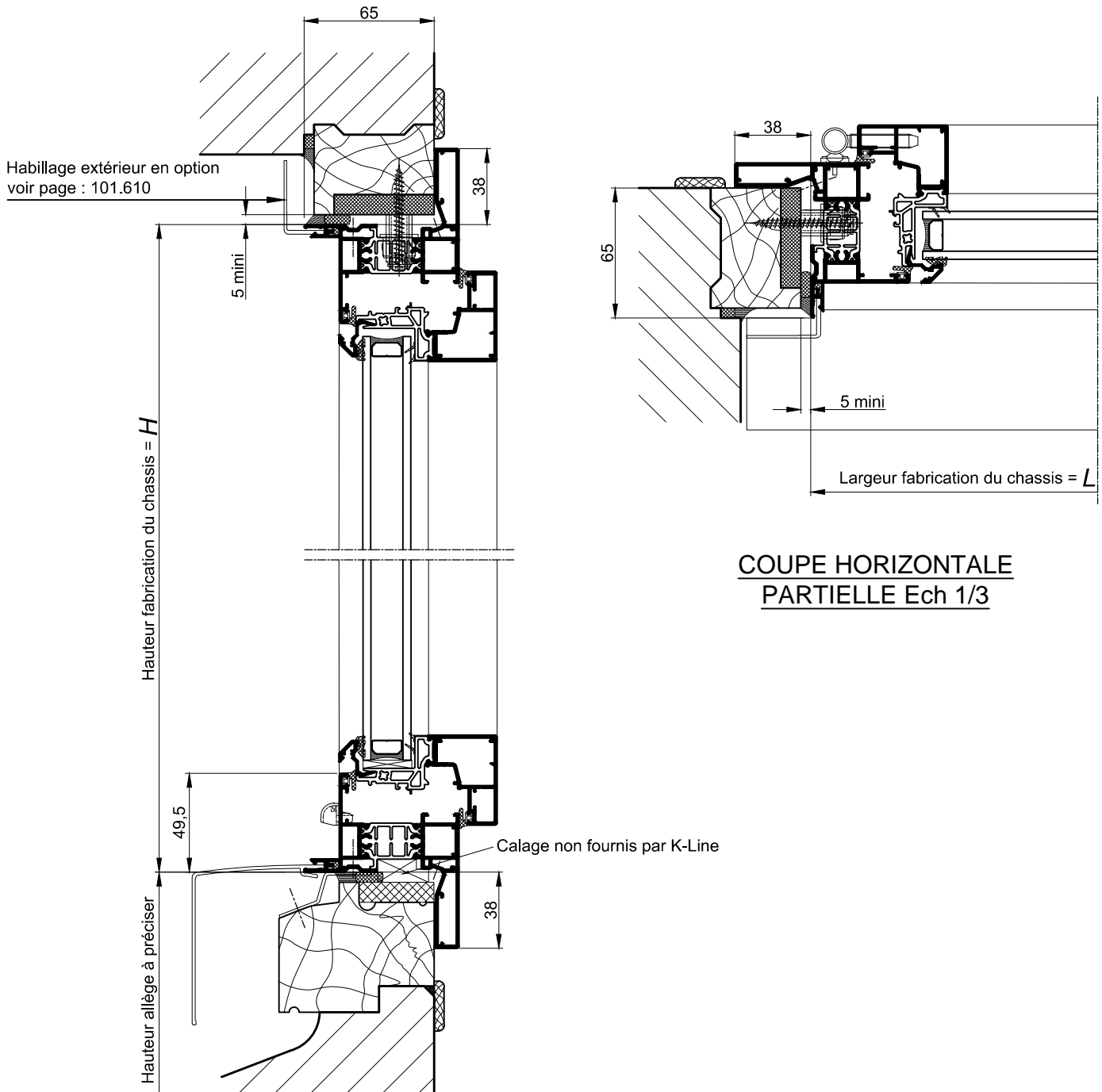


SUR ALLÈGECOUPE VERTICALE Ech 1/3COUPE HORIZONTALE
PARTIELLE Ech 1/3RAPPEL :

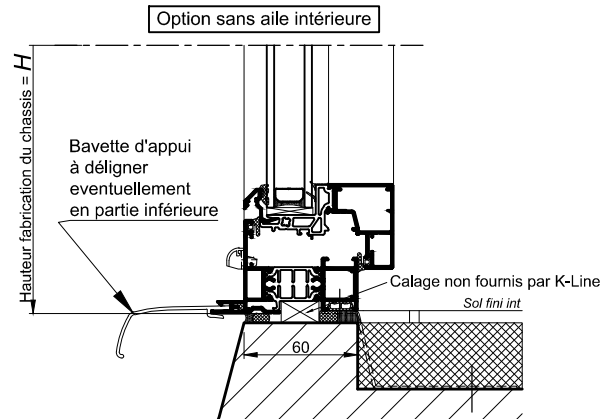
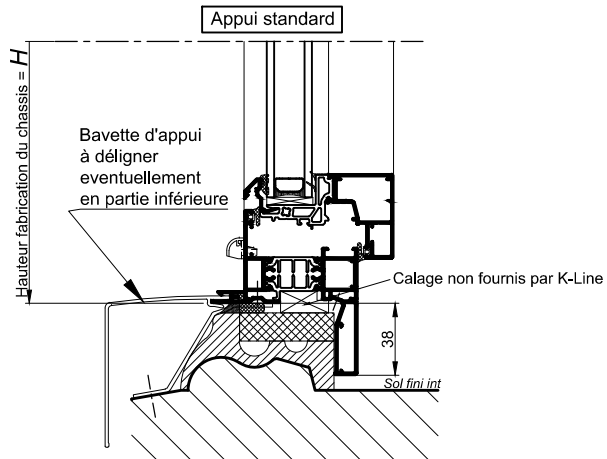
- Les cotes **L** et **H** correspondent aux cotes fabrication du châssis K.LINE.
- Prévoir un jeu de 5 mm mini sur la périphérie entre l'ancien et le nouveau dormant.

CHOIX DES HABILLAGES EXTERIEURS ET INTERIEURS

- Voir planche de profils 101.610 " PROFILS D'HABILLAGE"

POSE PAR VERINS DE REGLAGE AVEC AILE DE
RECOUVREMENT STANDARD DE 38mm - POSE N°1

AU SOL FINI

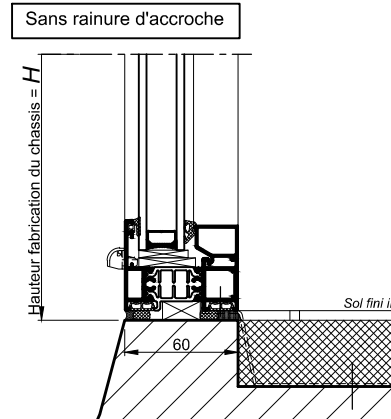
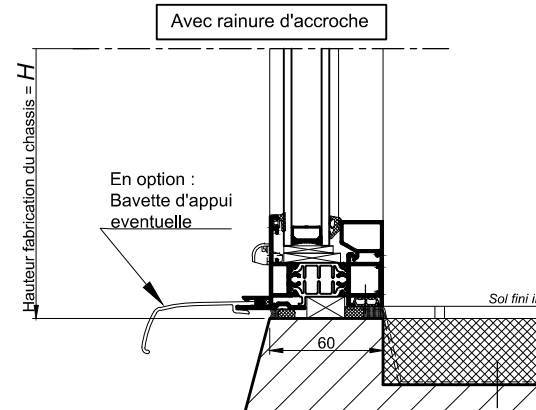


Nota : Prévoir un jeu mini de 5mm
entre le bas de l'ouvrant et le sol fini.

COUPES VERTICALES
PARTIELLES Ech 1/4

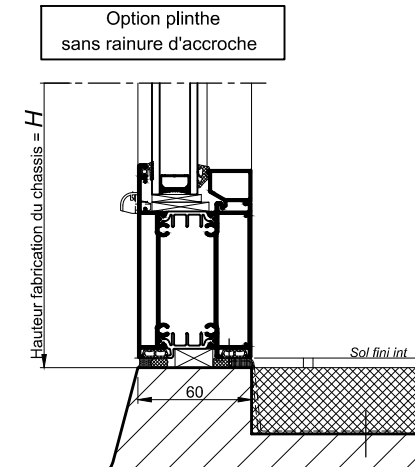
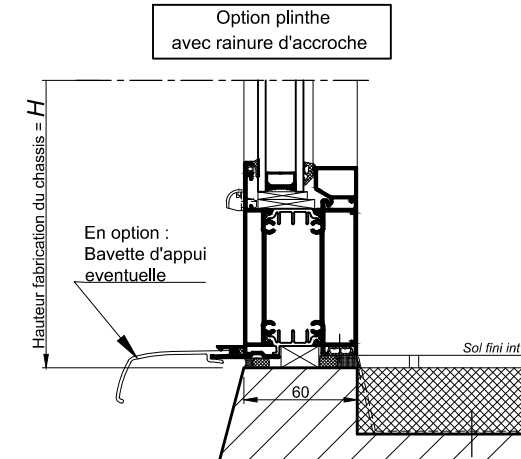
CAS PARTICULIERS DES CHASSIS
ADJACENTS A LA PORTE KL-GT

(Voir coupe technique KL-GT 301.630)



Nota : Jeu de 5mm en bas du dormant
déjà inclus dans la hauteur du châssis.

COUPES VERTICALES
PARTIELLES Ech 1/4



Nota : Jeu de 5mm en bas du dormant
déjà inclus dans la hauteur du châssis.