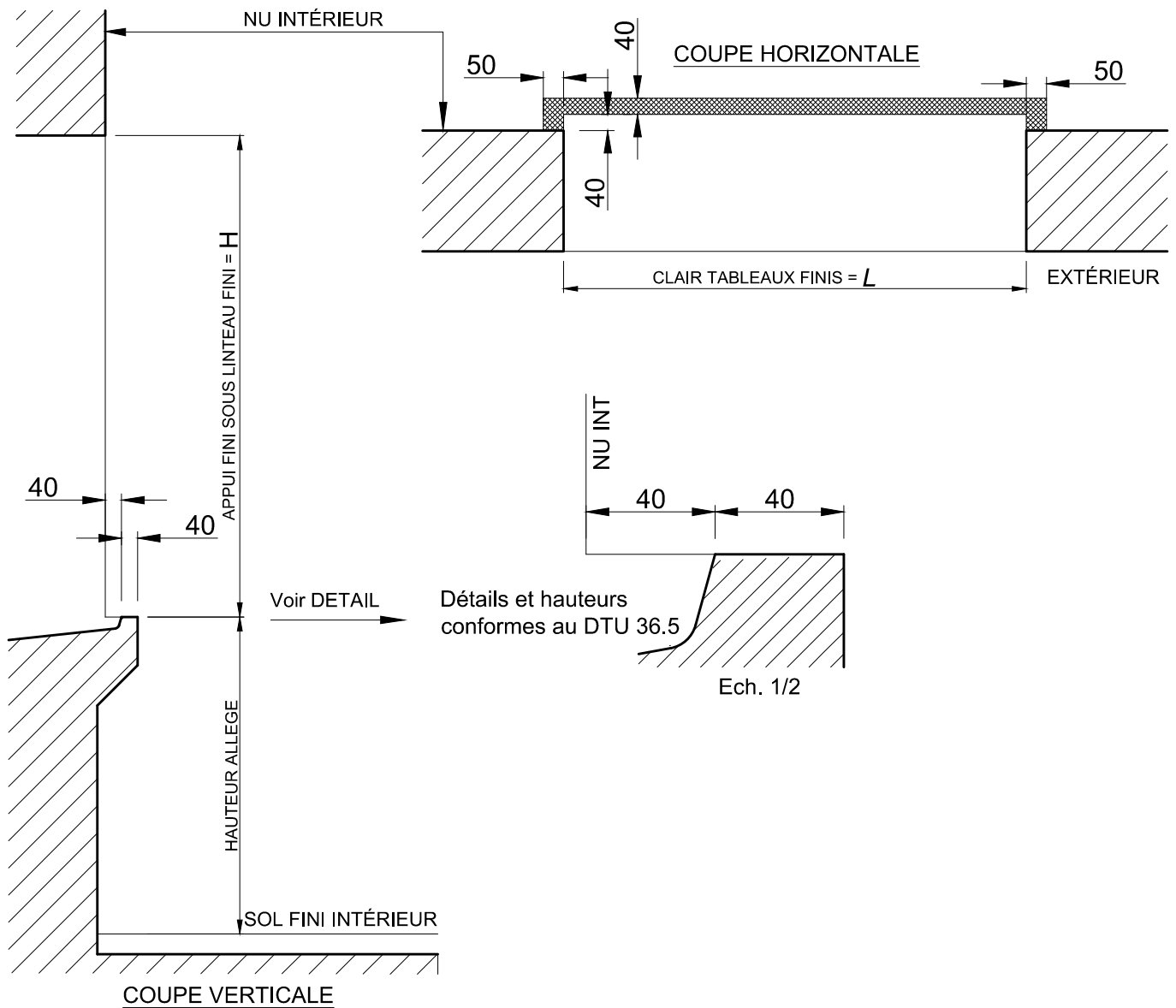


**RESERVATION MACONNERIE
SUR ALLEGE MACONNEE ET AU SOL FINI EN APPUI DEPORTE
DOUBLAGE DE 180**

Date:		CHANTIER:		
Page:				
Rep	Qt	Largeur	Hauteur	Observations

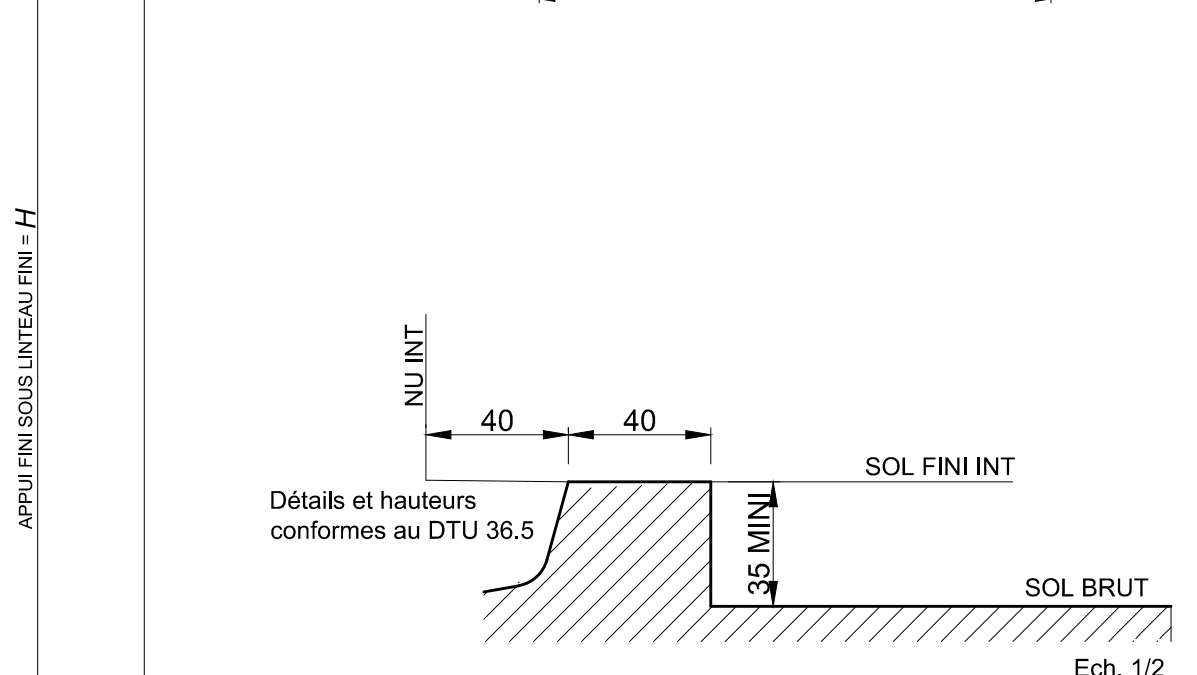
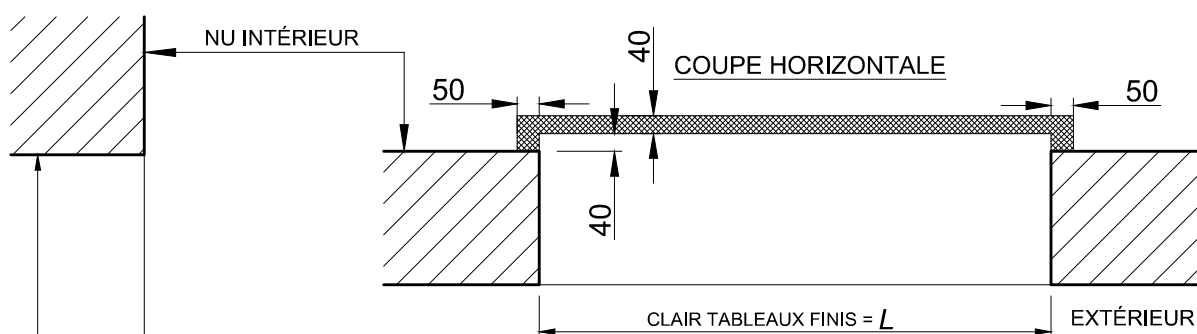


Attention : les ensembles KL-T doivent obligatoirement être posées sur des maçonneries finies.



RESERVATION MACONNERIE
SUR ALLEGE MACONNEE ET AU SOL FINI EN APPUI DEPORTE
DOUBLAGE DE 180

Date:		CHANTIER:		
Page:				
Rep	Qt	Largeur	Hauteur	Observations



Cas des châssis adjacents
à la porte KL-GT:
voir Coupe technique 302.440

Attention : les ensembles KL-T doivent obligatoirement être posées sur des maçonneries finies.

Reproduction interdite - Document non contractuel - Février 2017