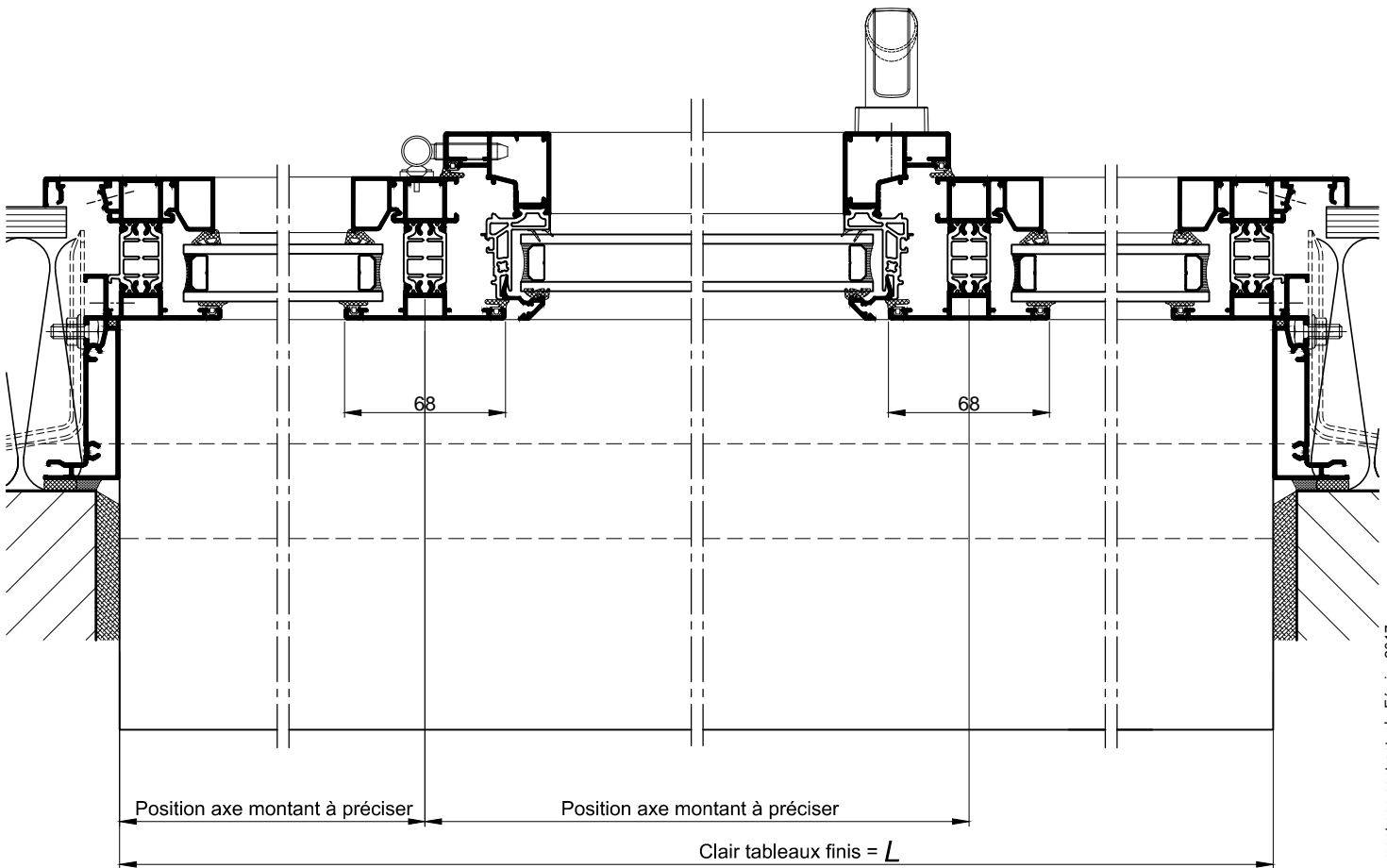
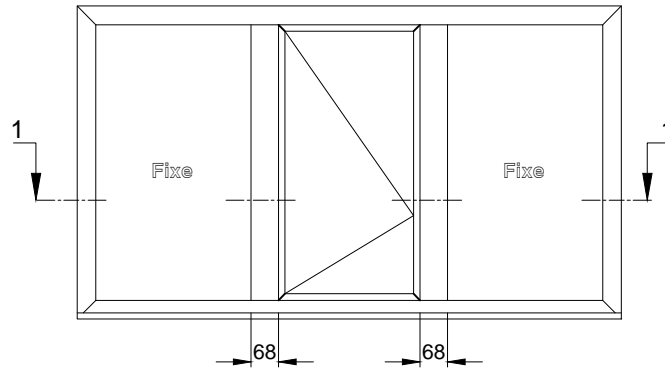


Elévation extérieure



COUPE 1-1 HORIZONTALE
Ech 1/3