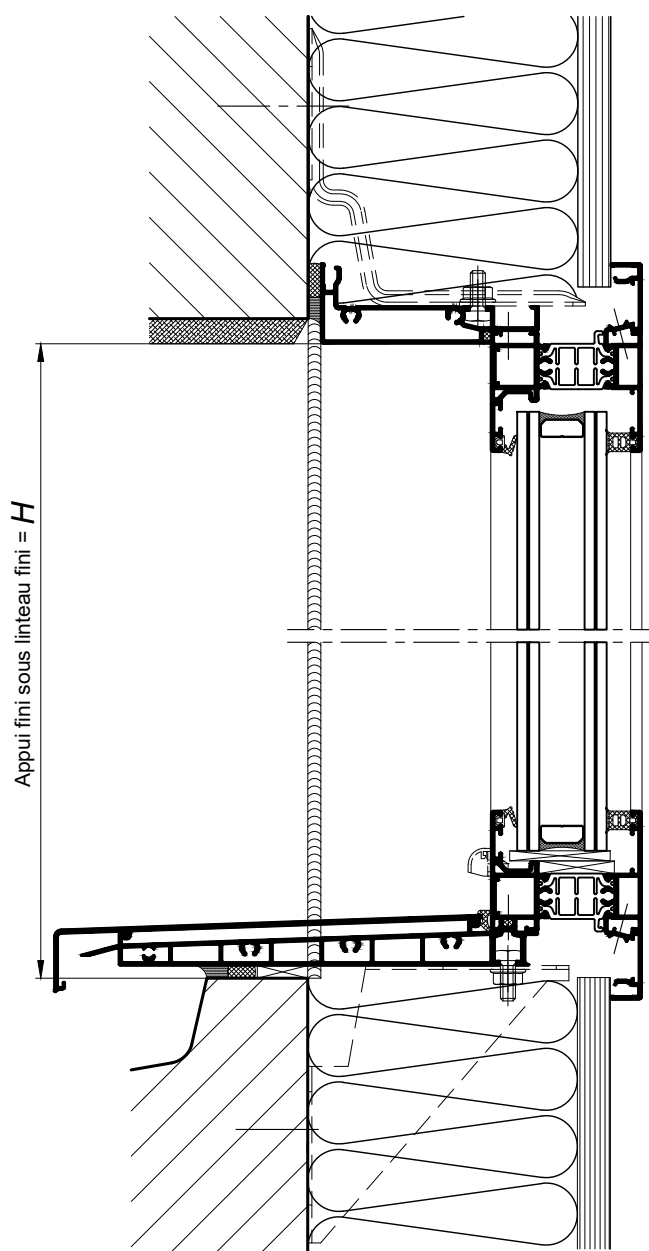
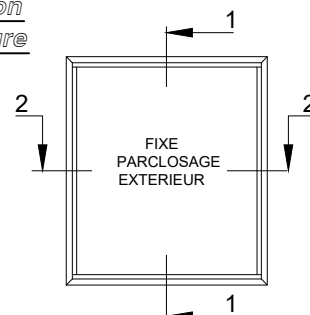


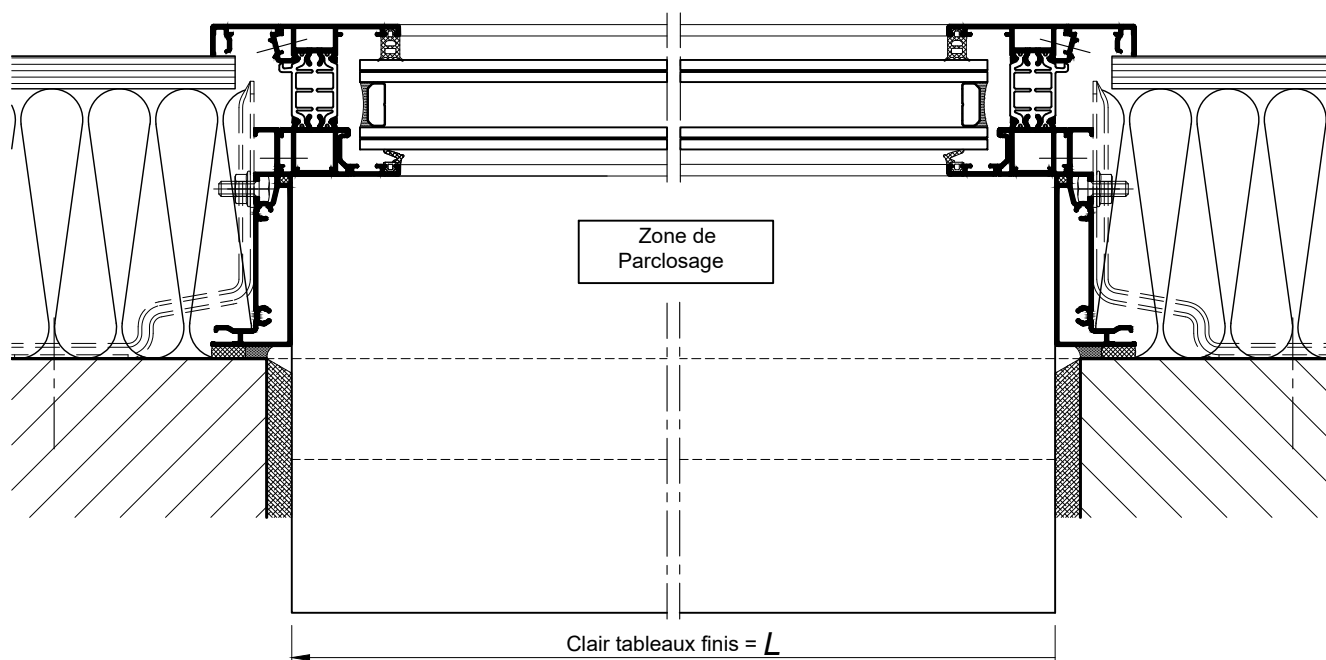
FIXES AVEC PARCLOSAGE PAR L'EXTERIEUR

Elévation  
extérieure



COUPE VERTICALE 1-1

Ech 1/3



COUPE HORIZONTALE  
PARTIELLE 2-2  
Ech 1/3