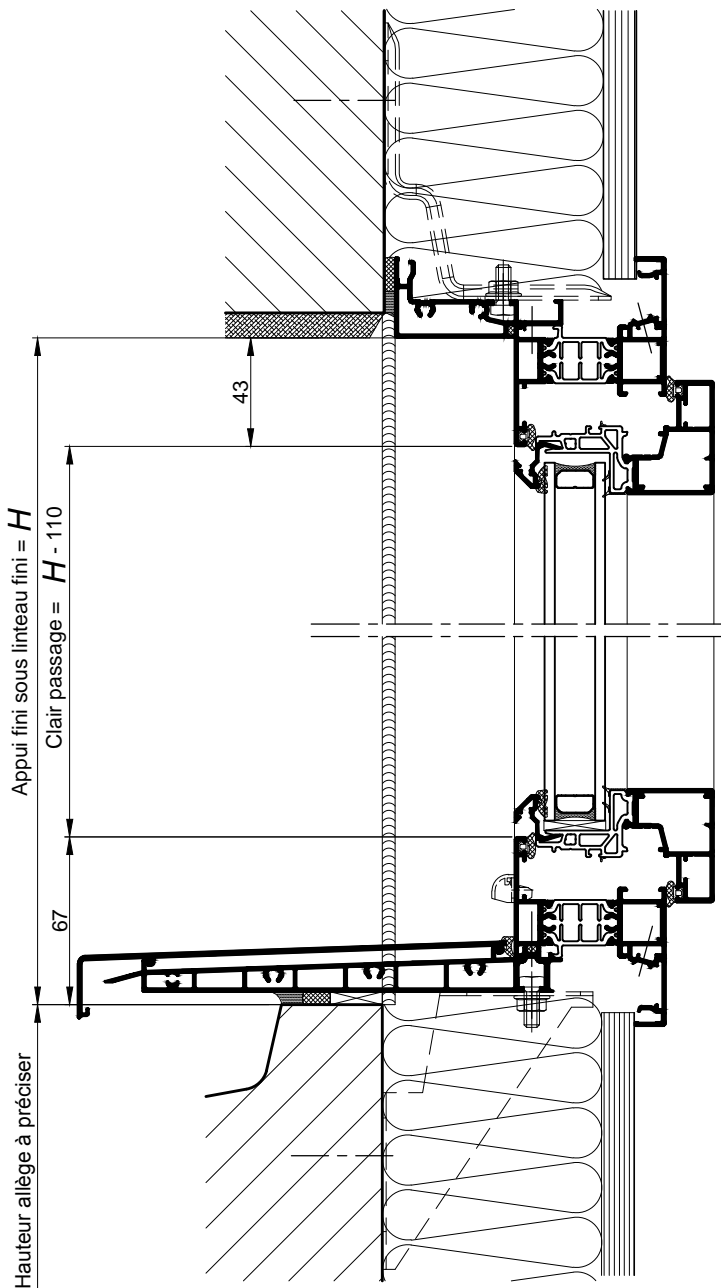


SUR ALLÈGE MAÇONNÉE

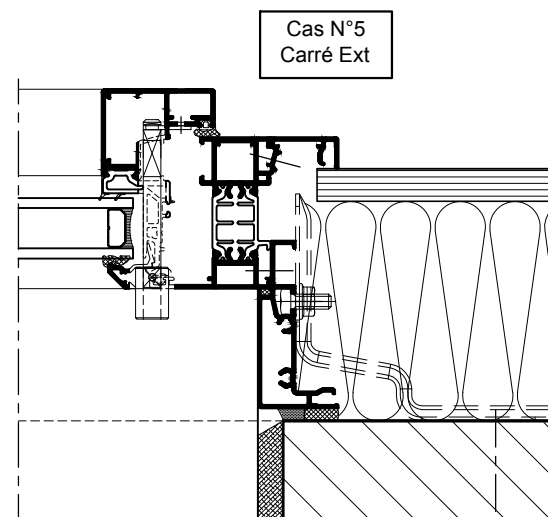
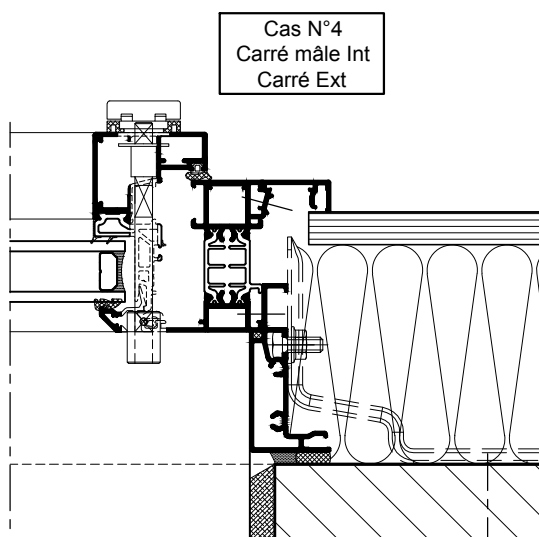
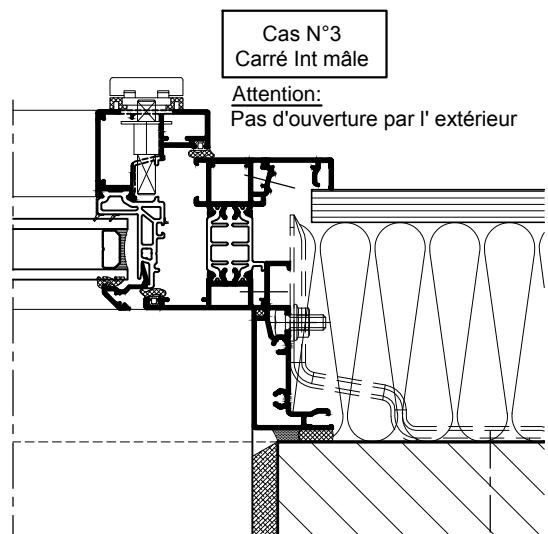
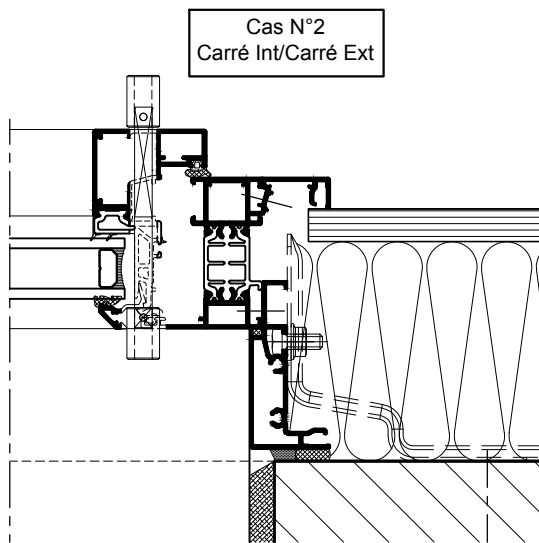
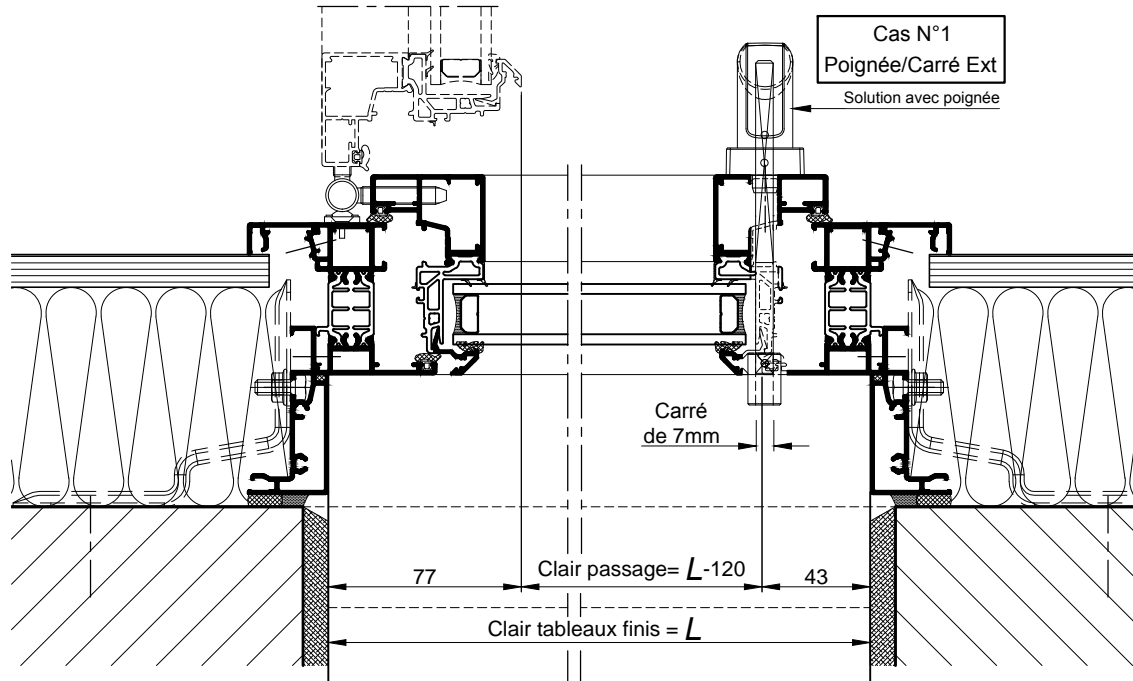


SECURITE INCENDIE : Suivant l'Arrêté du 12 juin 1995 article C03.

- Les dimensions minimums de clair passage des ouvrants pompiers sont de 900 mm de largeur et 1300 ou 1800 mm de hauteur, en fonction de leur positionnement dans l'immeuble.

COUPE VERTICALE Ech 1/3

CHASSIS A LA FRANCAISE 1 VANTAIL OUVRANT  
"POMPIERS"



COUPE HORIZONTALE Ech 1/3