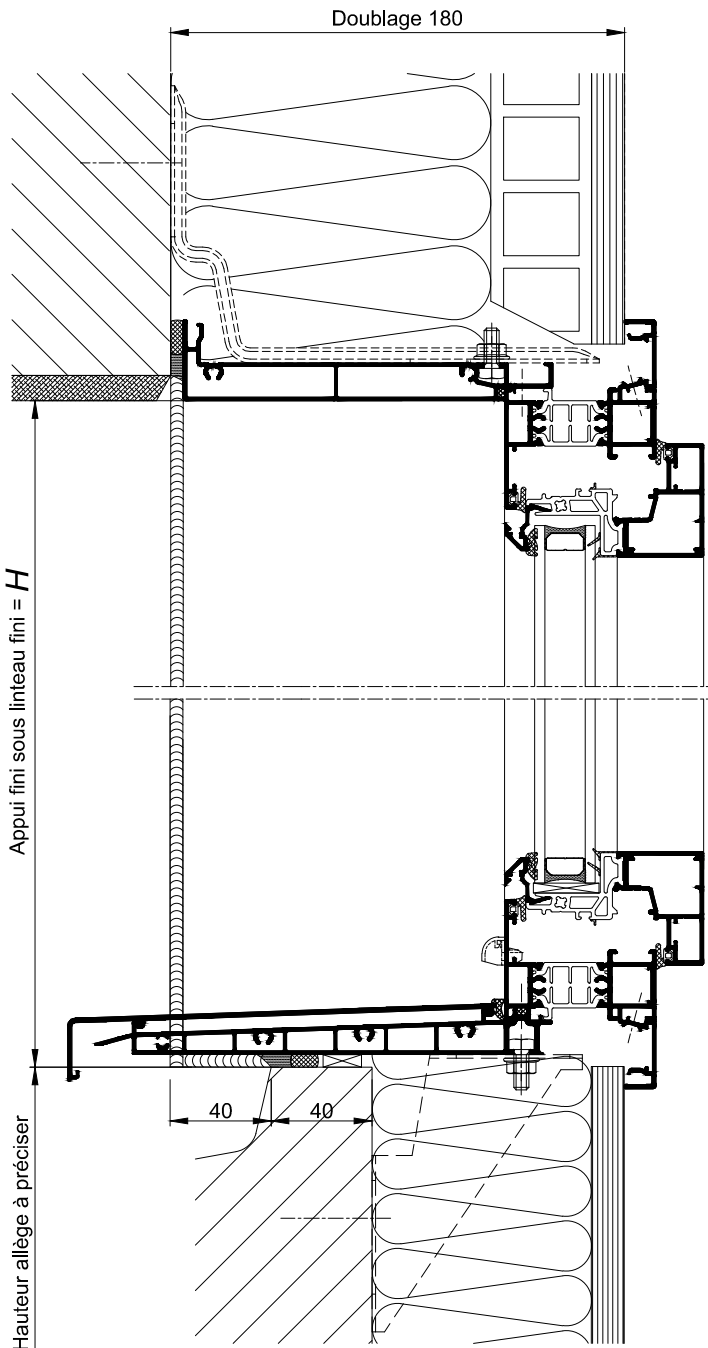
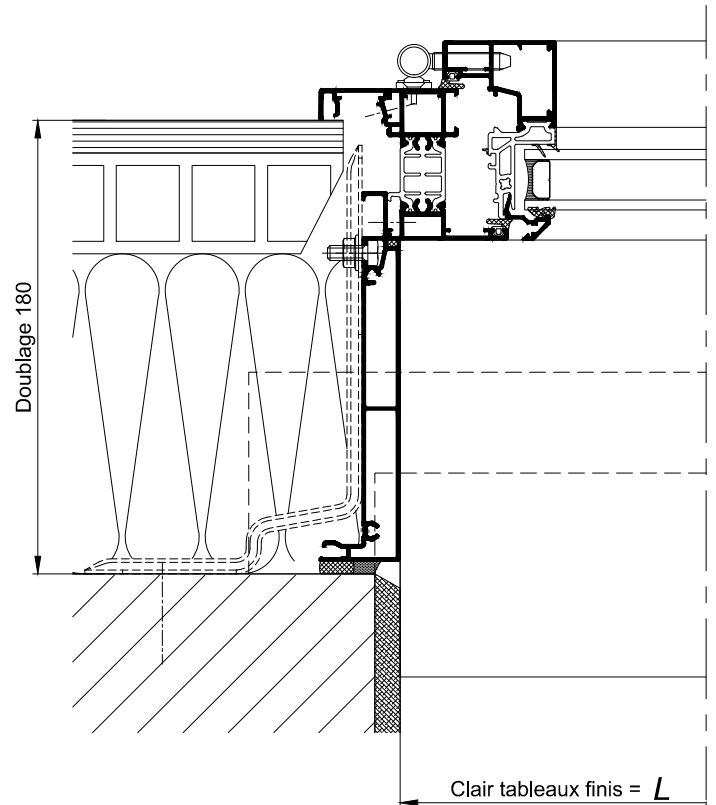


SUR ALLÈGE MAÇONNÉE



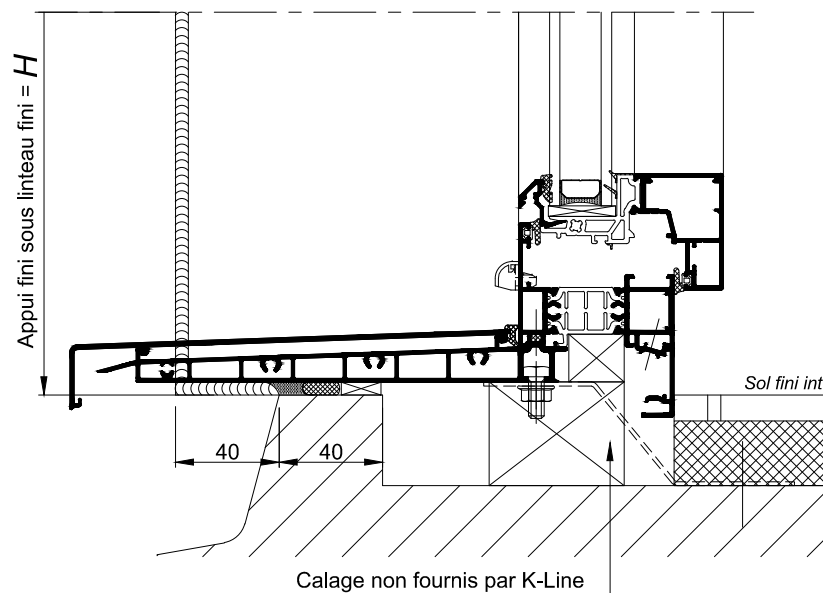
COUPE VERTICALE
Ech 1/3



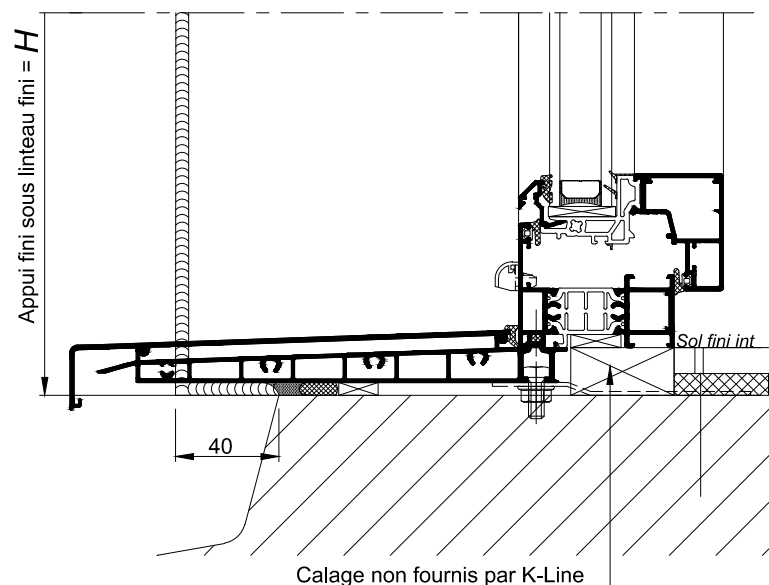
COUPE HORIZONTALE
PARTIELLE
Ech 1/3

AU SOL FINI

Appui standard



Option sans aile intérieure



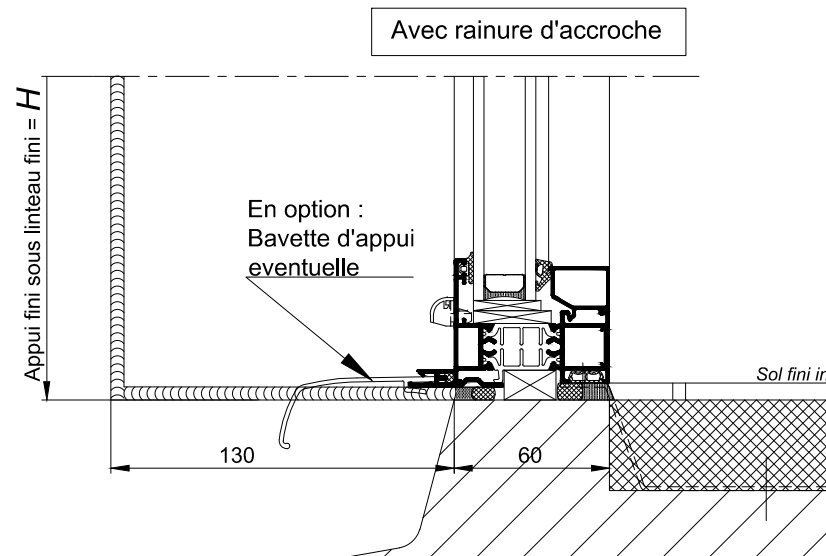
Nota : Prévoir un jeu mini de 5mm entre le bas de l'ouvrant et le sol fini.

COUPES VERTICALES
PARTIELLES Ech 1/4

CAS PARTICULIERS DES CHASSIS
ADJACENTS A LA PORTE KL-GT

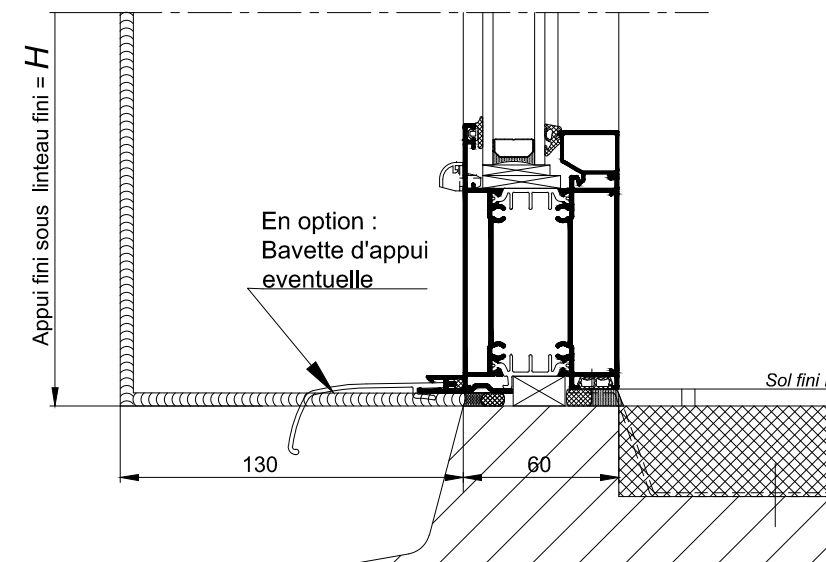
(Voir coupe technique KL-GT 301.130)

Option plinthe avec rainure d'accroche



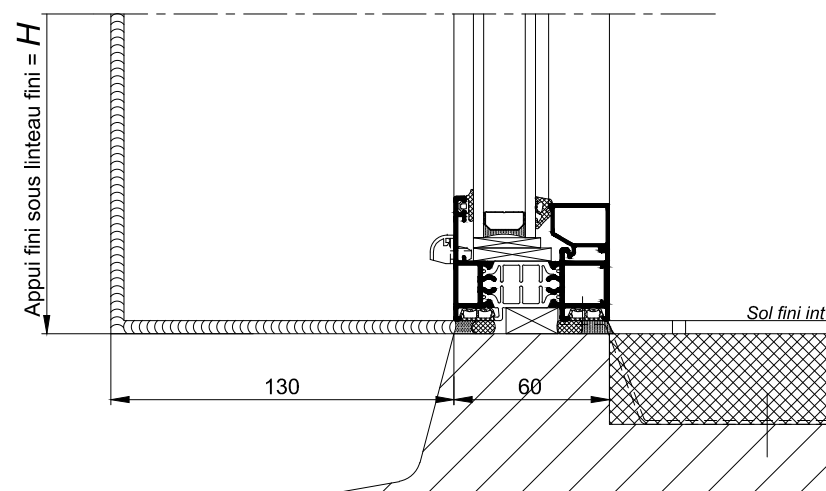
En option :
Bavette d'appui
eventuelle

Option plinthe sans rainure d'accroche

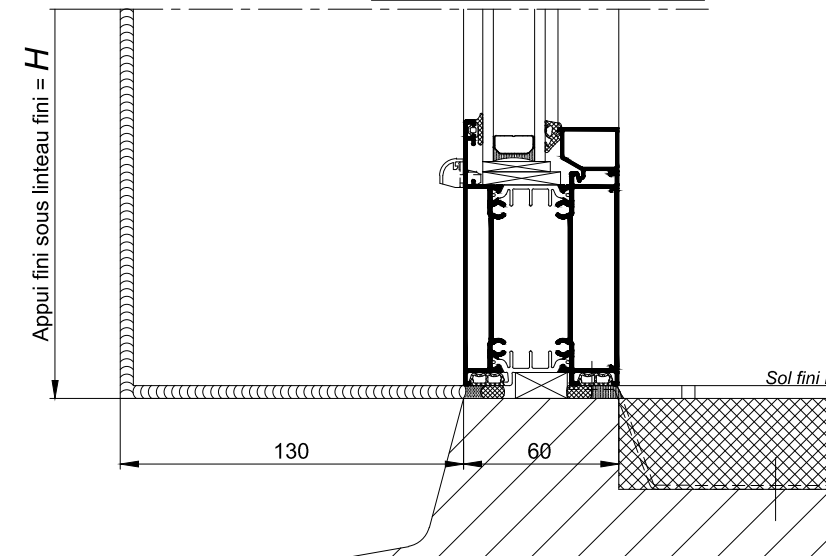


En option :
Bavette d'appui
eventuelle

Sans rainure d'accroche



Nota : Jeu de 5mm en bas du dormant déjà inclus dans la hauteur du châssis.



Nota : Jeu de 5mm en bas du dormant déjà inclus dans la hauteur du châssis.

COUPES VERTICALES
PARTIELLES Ech 1/4