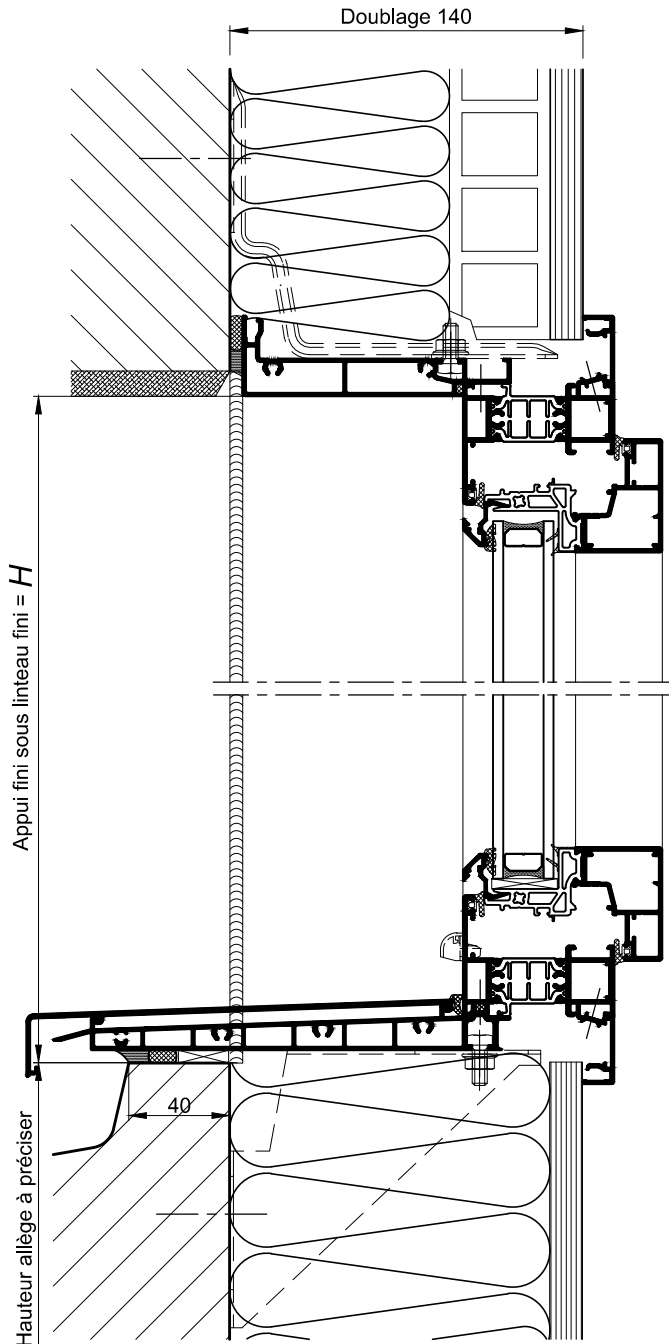
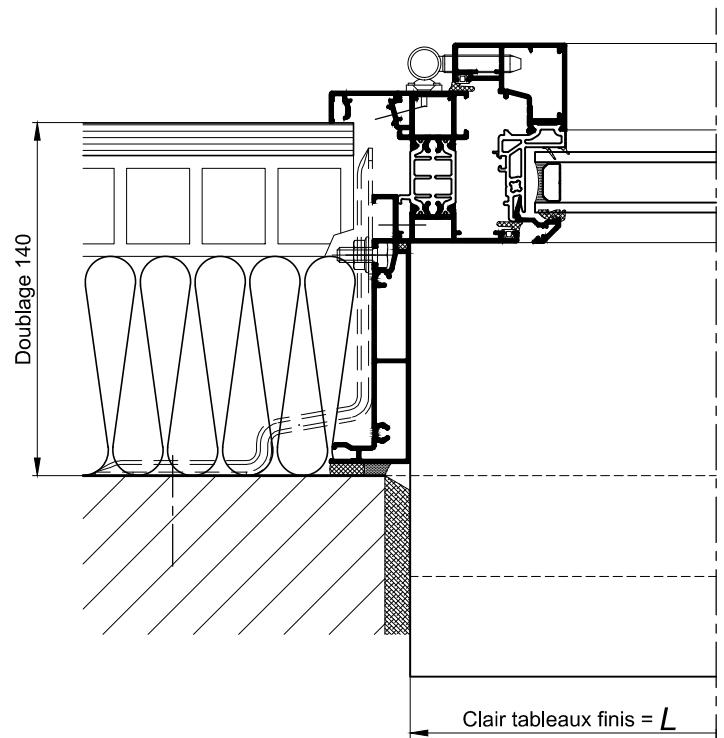


SUR ALLÈGE MAÇONNÉE

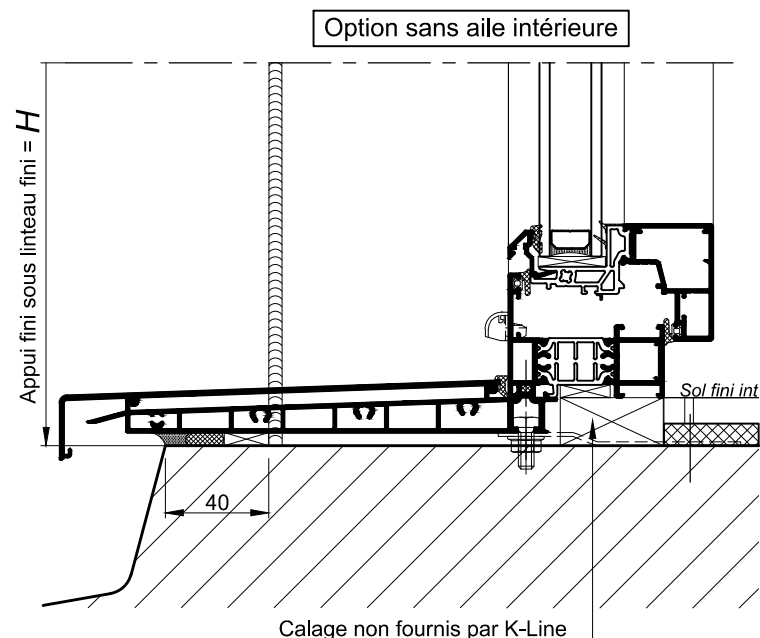
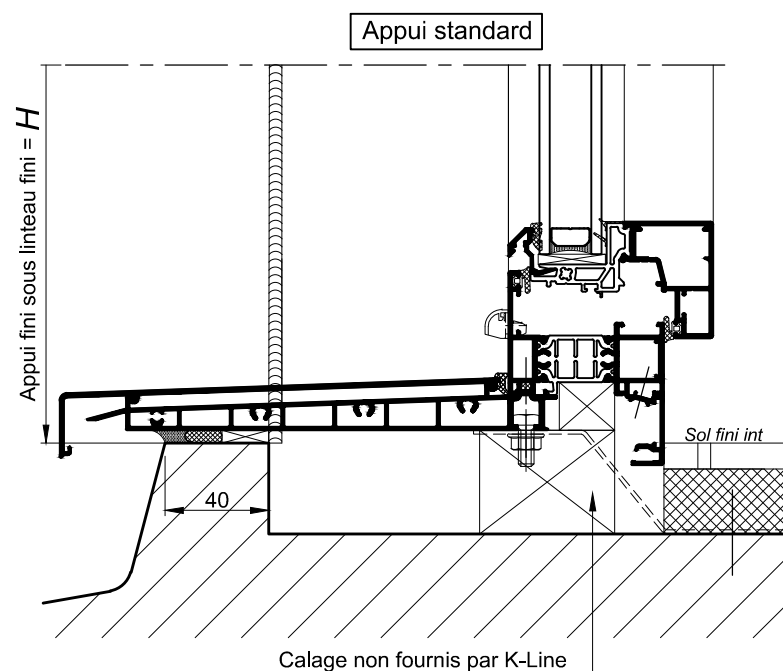


COUPE VERTICALE  
Ech 1/3



COUPE HORIZONTALE  
PARTIELLE  
Ech 1/3

AU SOL FINI

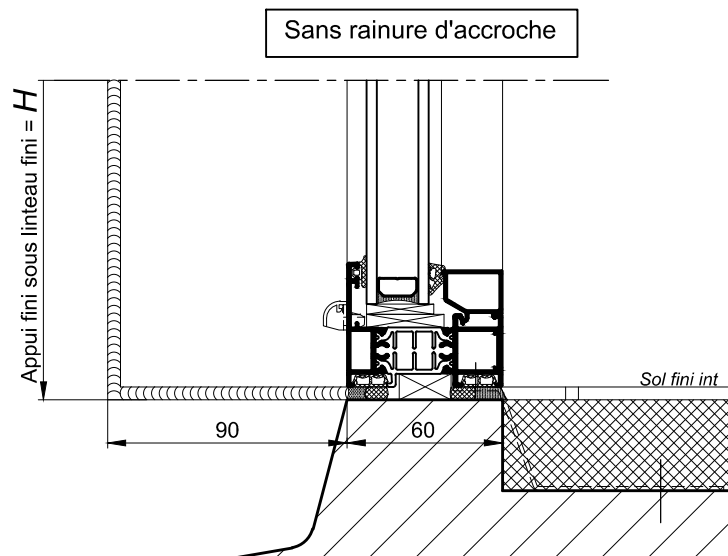
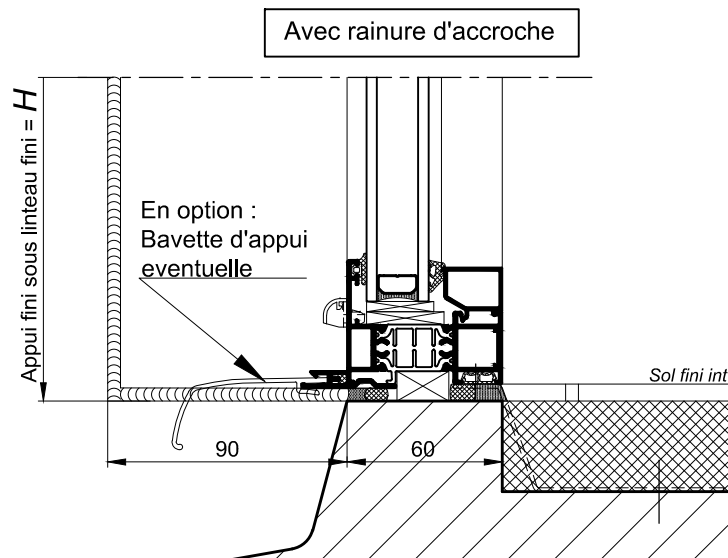


Nota : Prévoir un jeu mini de 5mm entre le bas de l'ouvrant et le sol fini.

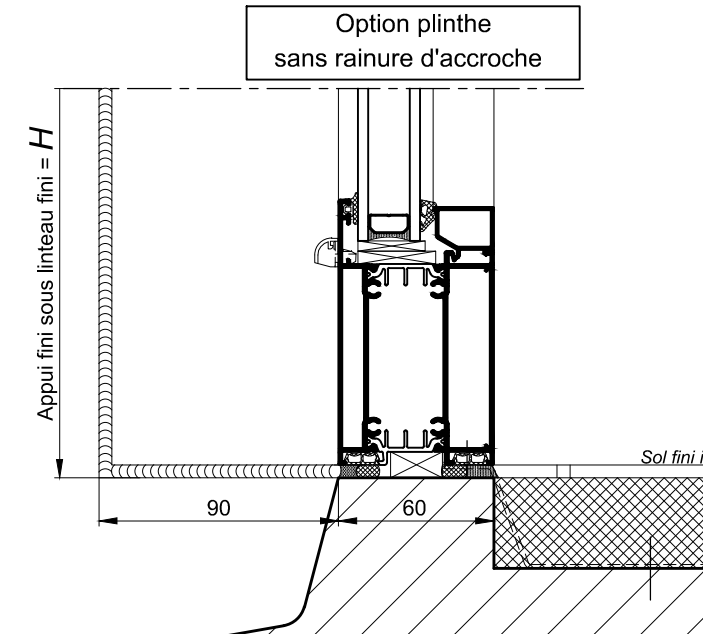
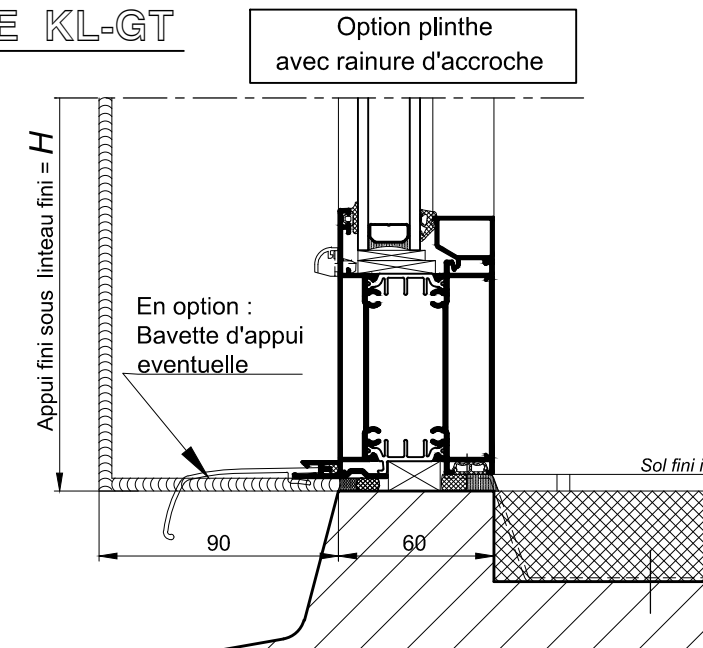
COUPES VERTICALES  
PARTIELLES Ech 1/4

CAS PARTICULIERS DES CHASSIS  
ADJACENTS A LA PORTE KL-GT

(Voir coupe technique KL-GT 301.130)



Nota : Jeu de 5mm en bas du dormant déjà inclus dans la hauteur du châssis.



Nota : Jeu de 5mm en bas du dormant déjà inclus dans la hauteur du châssis.

COUPES VERTICALES  
PARTIELLES Ech 1/4