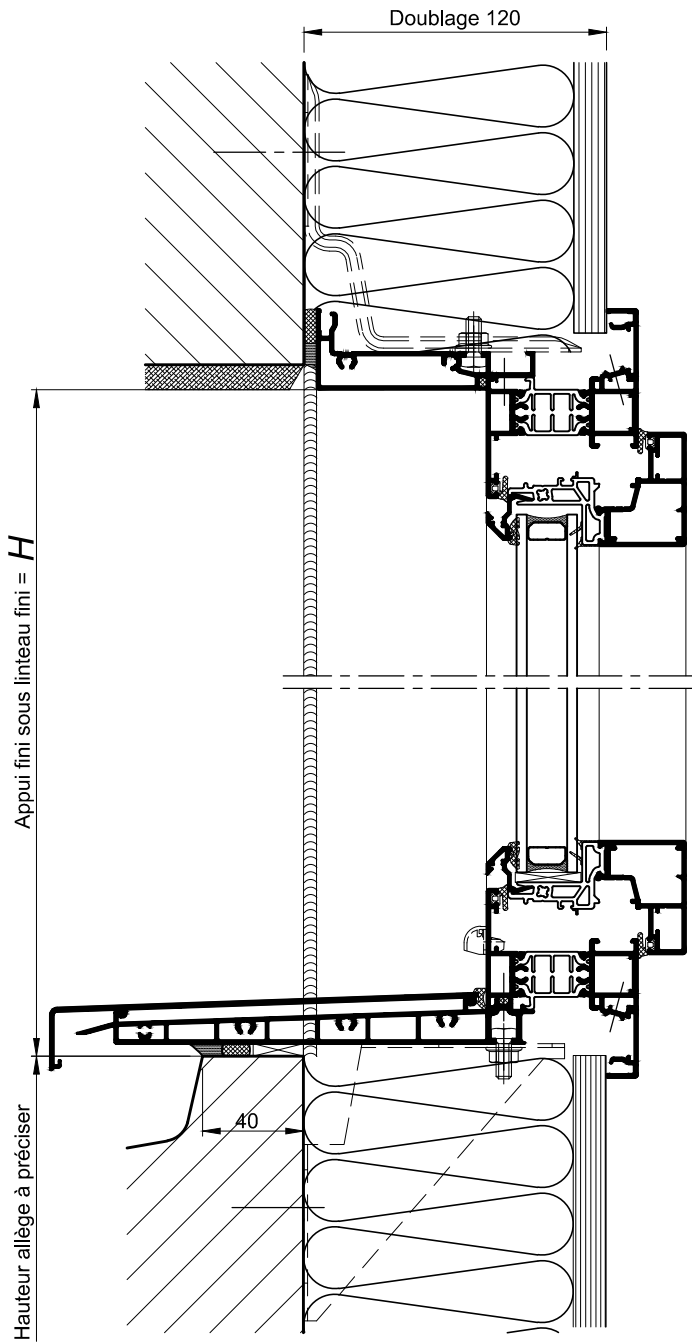
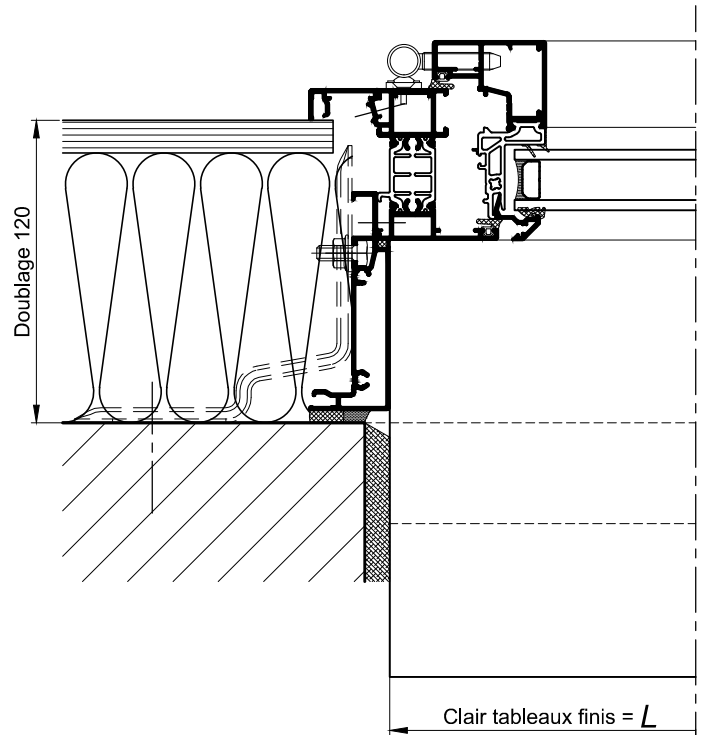


SUR ALLÈGE MAÇONNÉE



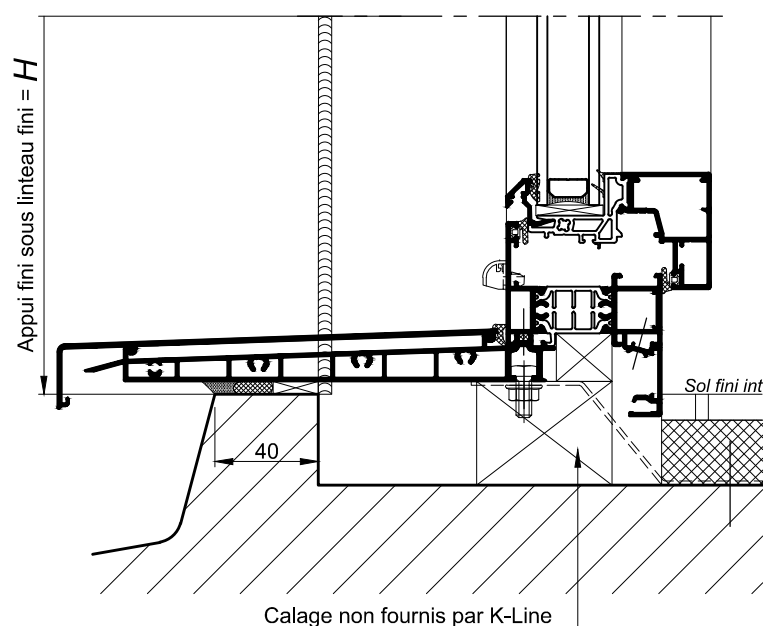
COUPE VERTICALE  
Ech 1/3



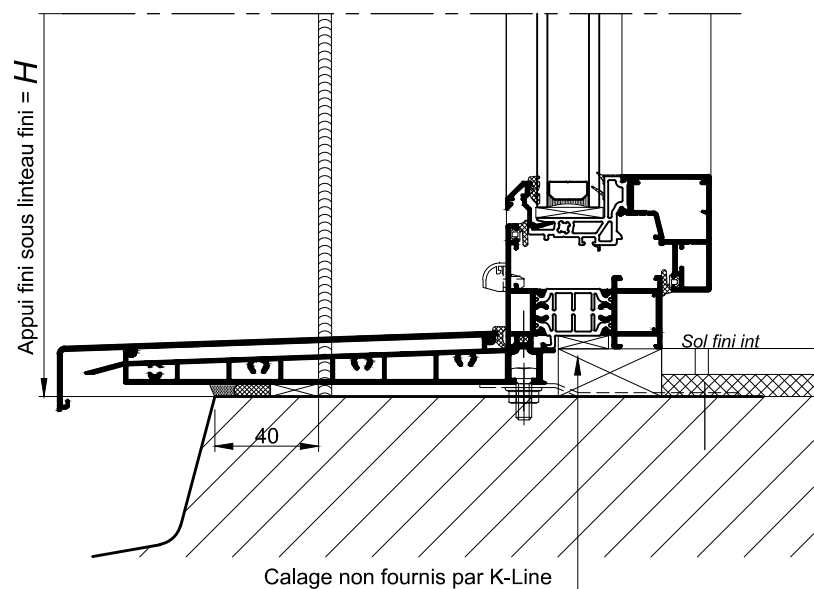
COUPE HORIZONTALE  
PARTIELLE  
Ech 1/3

AU SOL FINI

Appui standard



Option sans aile intérieure



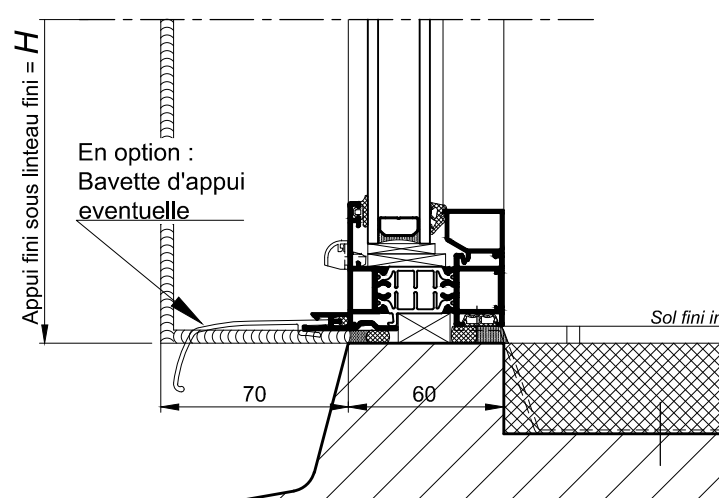
Nota : Prévoir un jeu mini de 5mm entre le bas de l'ouvrant et le sol fini.

COUPES VERTICALES  
PARTIELLES Ech 1/4

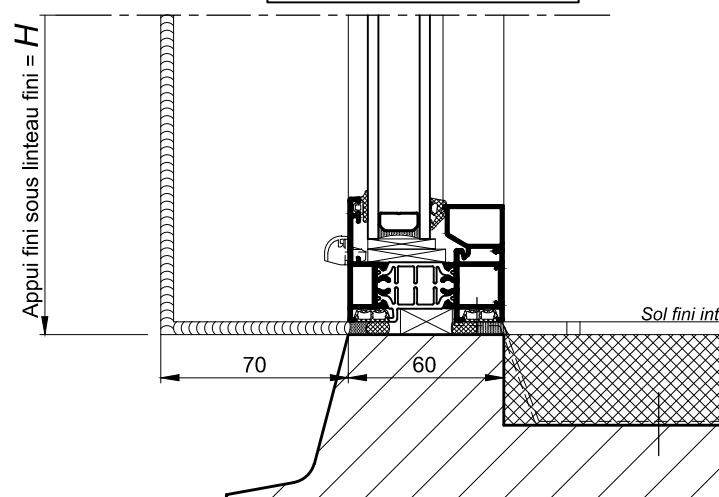
CAS PARTICULIERS DES CHASSIS  
ADJACENTS A LA PORTE KL-GT

(Voir coupe technique KL-GT 301.130)

Avec rainure d'accroche

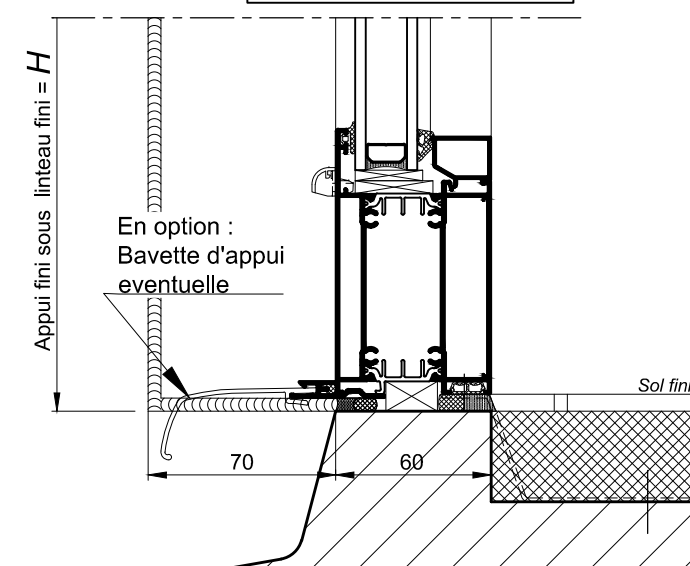


Sans rainure d'accroche

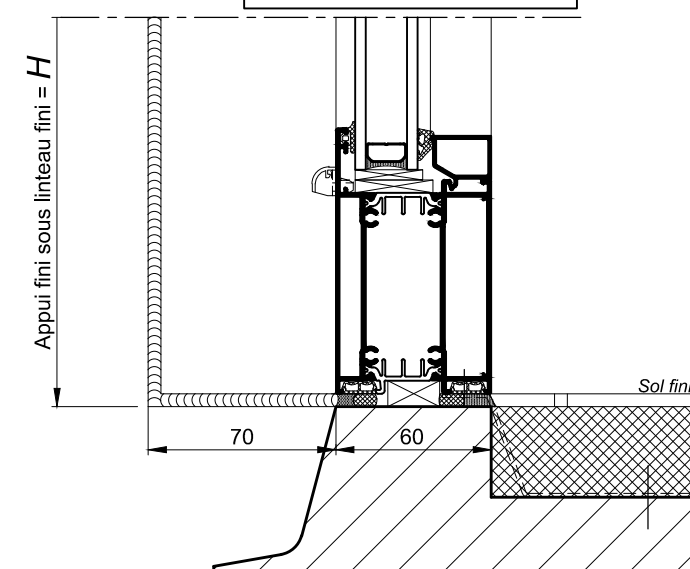


Nota : Jeu de 5mm en bas du dormant déjà inclus dans la hauteur du châssis.

Option plinthe avec rainure d'accroche



Option plinthe sans rainure d'accroche



Nota : Jeu de 5mm en bas du dormant déjà inclus dans la hauteur du châssis.

COUPES VERTICALES  
PARTIELLES Ech 1/4