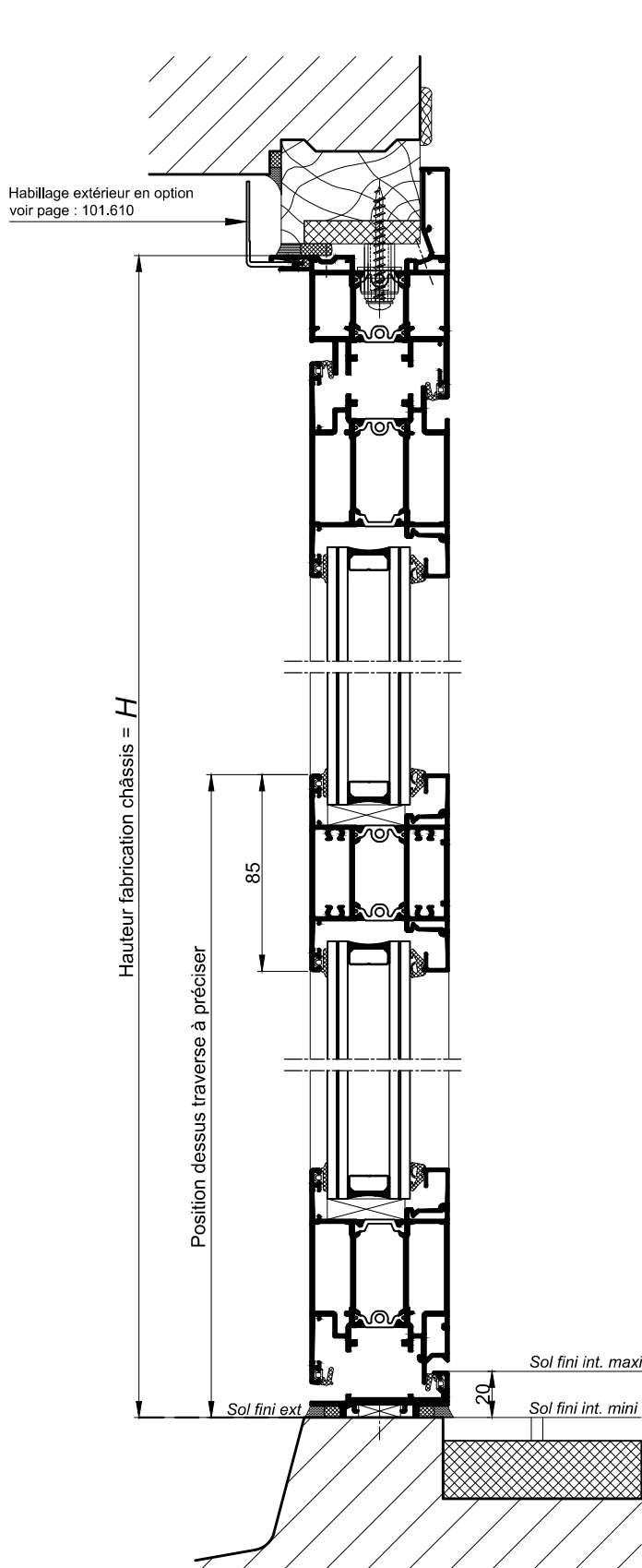
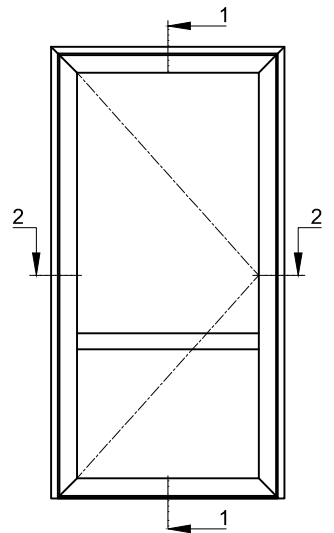


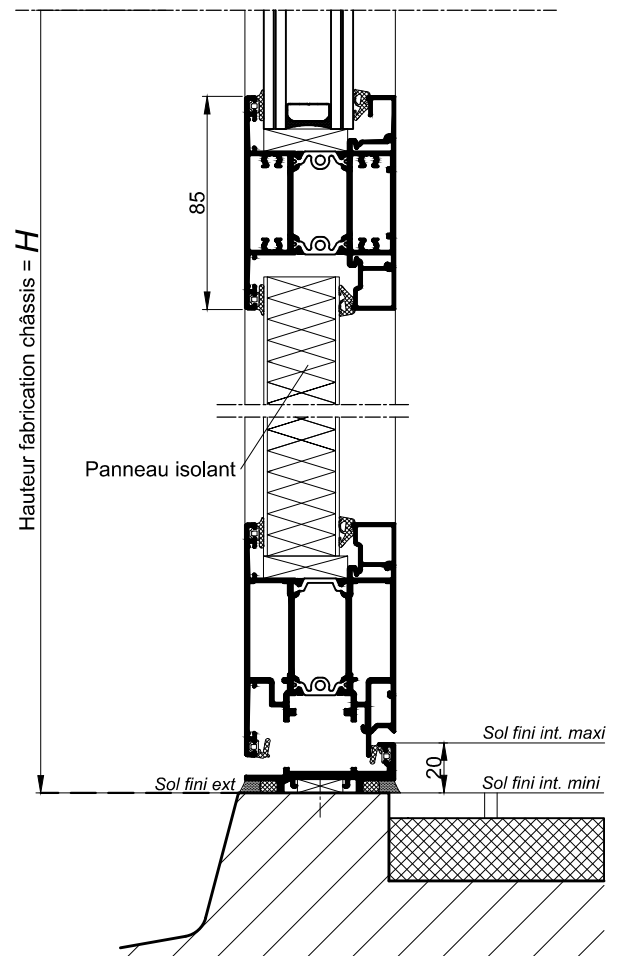
PORTE GRAND TRAFIC
AVEC TRAVERSE INTERMEDIAIRE DE 85MM



COUPE VERTICALE 1-1
Ech 1/3



Variante avec
panneau de soubassement



COUPE VERTICALE PARTIELLE 1-1
Ech 1/3