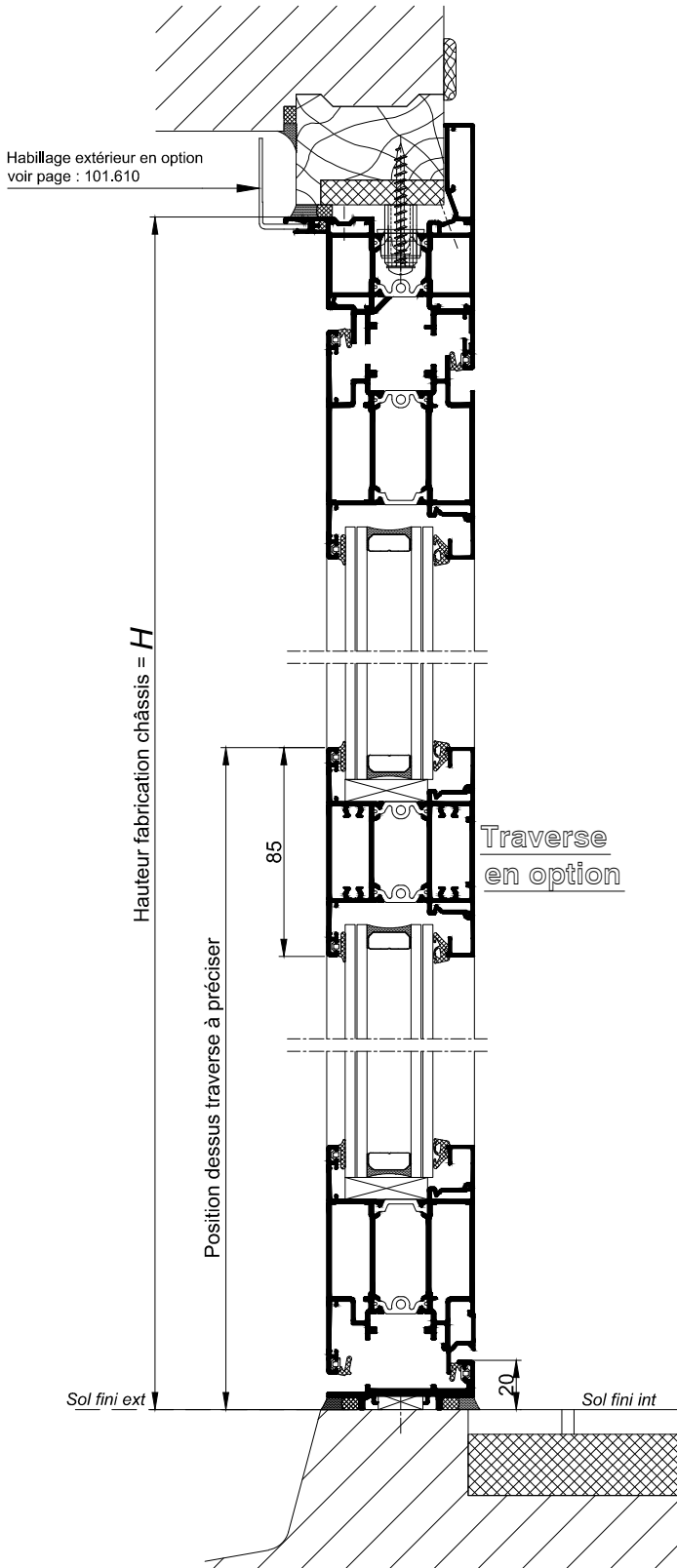
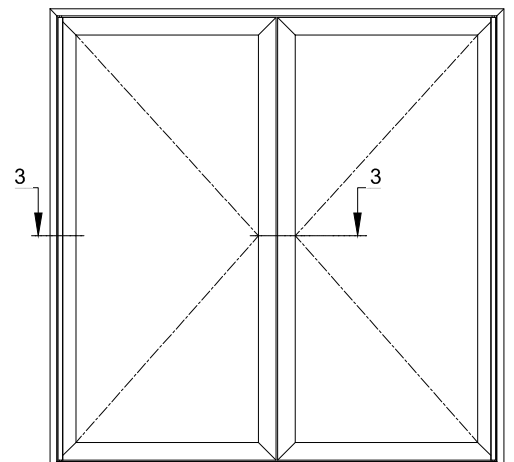
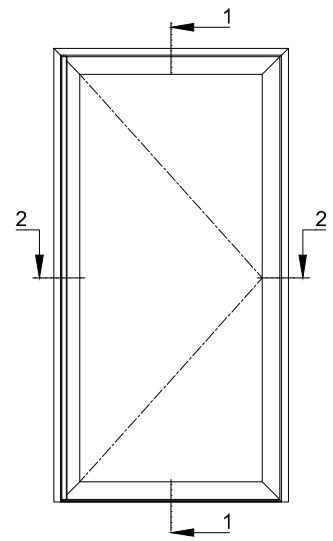


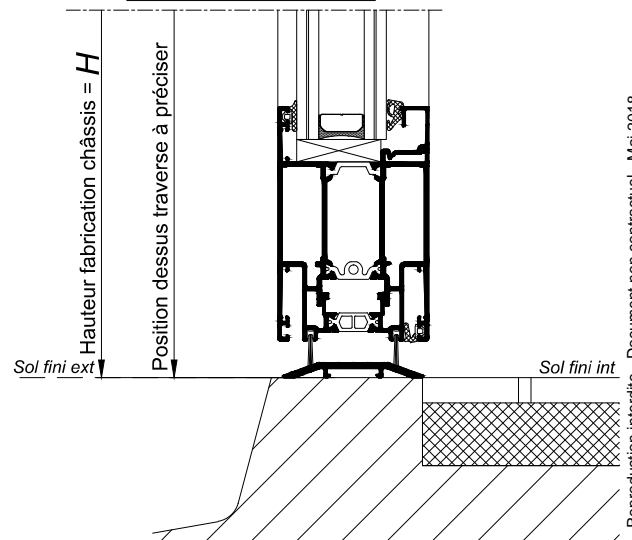
PORTE GRAND TRAFIC A L'ANGLAISE ANTI-PINCE DOIGT DE NIVEAU 1  
1 VANTAIL ET 2 VANTAUX



COUPE VERTICALE 1-1  
Ech 1/3

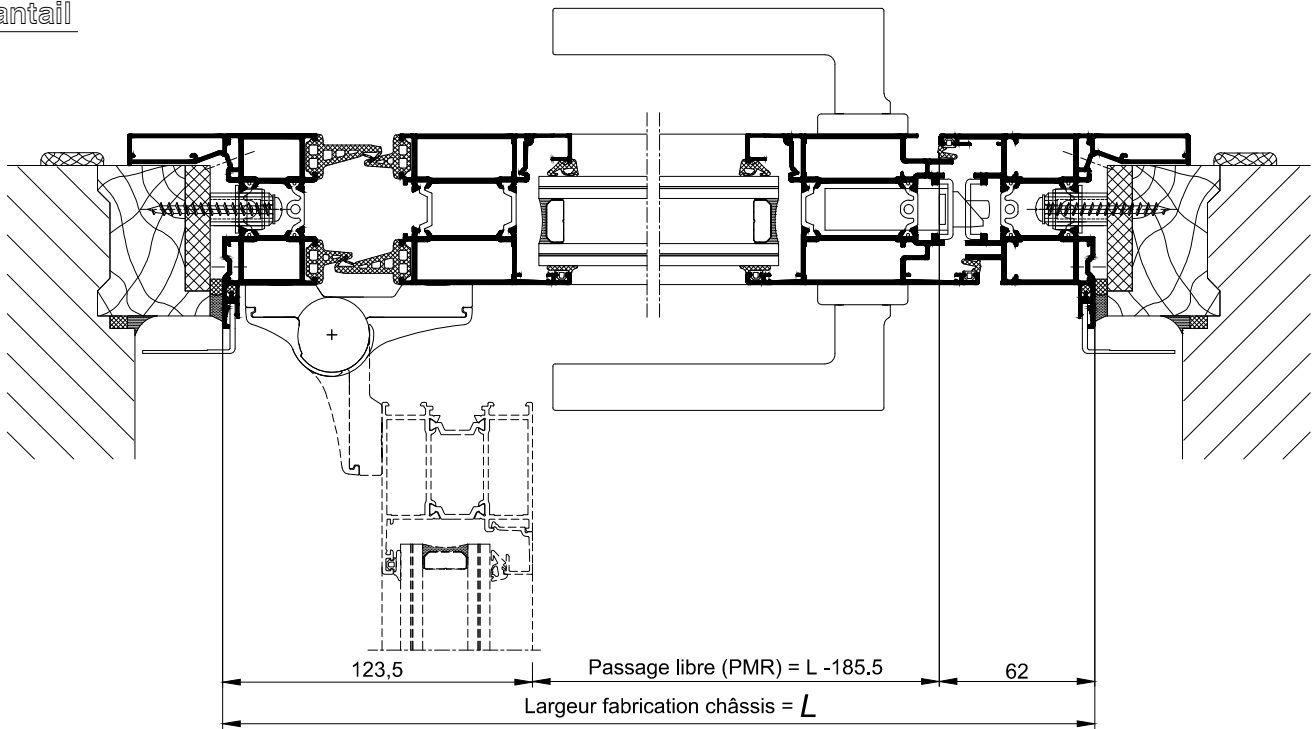


Option seuil plat



COUPE VERTICALE PARTIELLE 1-1  
Ech 1/3

1 Vantail

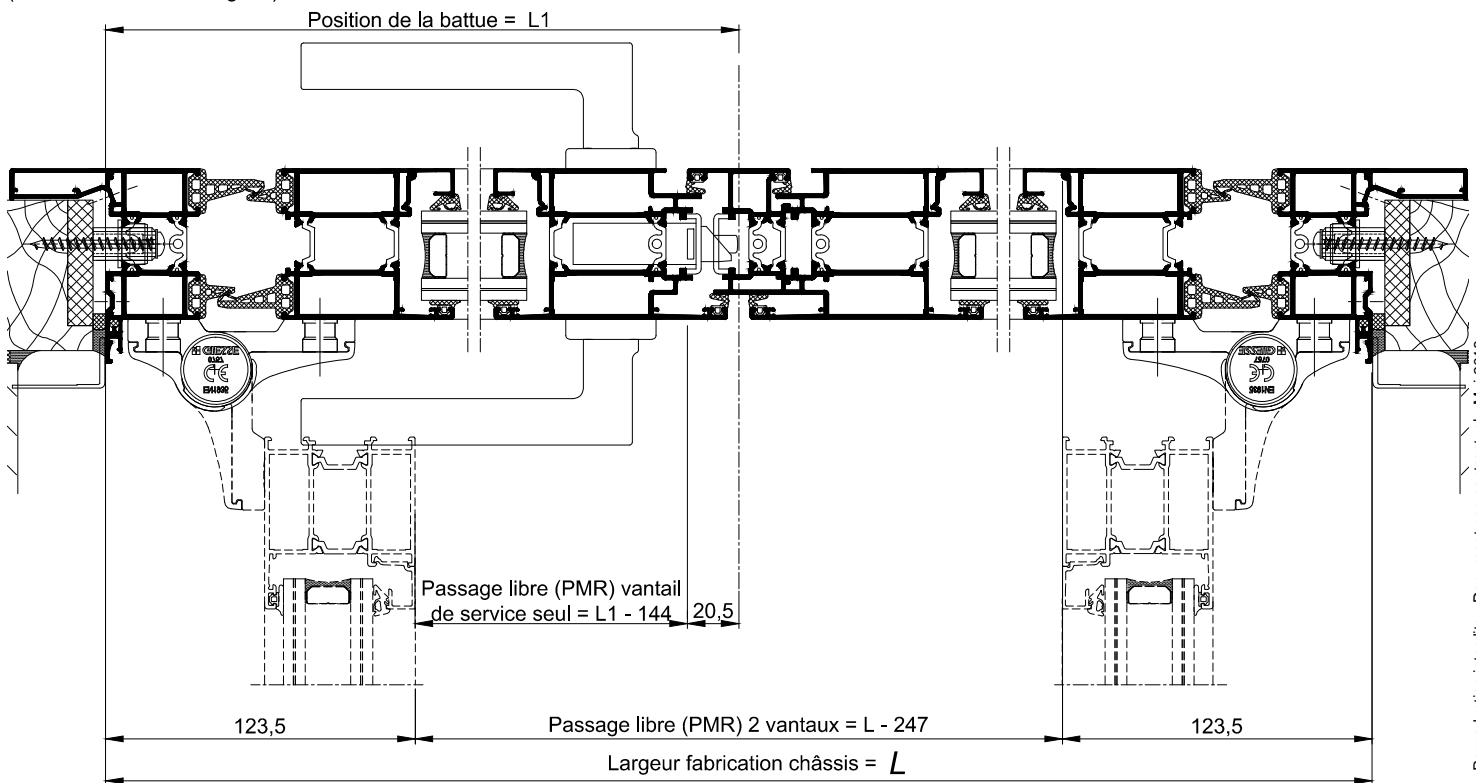


**COUPE HORIZONTALE 2-2**

Ech 1/3

2 Vantaux

(L1 = L/2 si 2 vantaux égaux)



**COUPE HORIZONTALE 3-3**

Ech 1/3