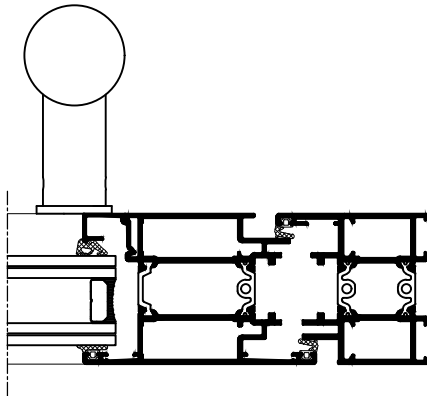
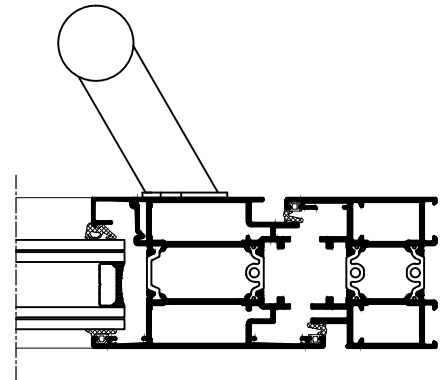


POIGNEES ET BARRES DE TIRAGE

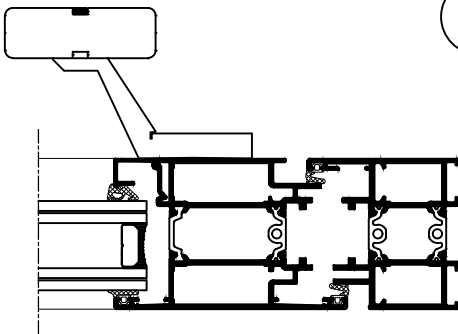
BARRE DE TIRAGE ACIER INOX Ø40
TOUTE HAUTEUR



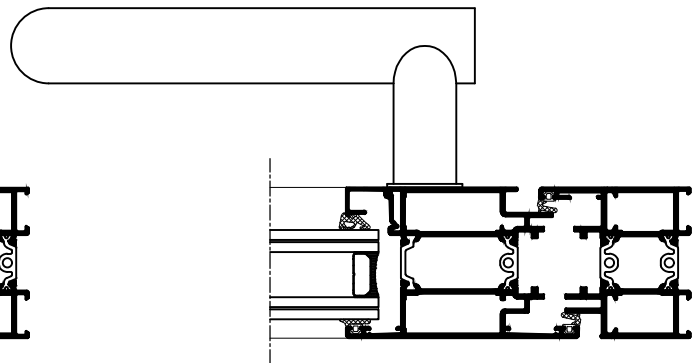
BARRE DE TIRAGE INCLINEE ACIER INOX Ø30
HAUTEUR 1600mm ET 440mm



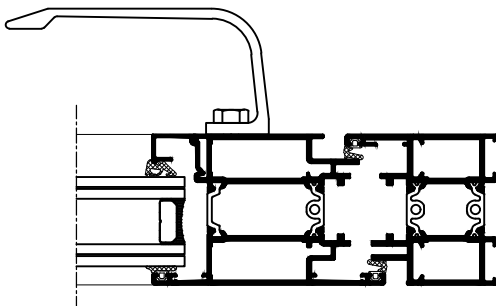
BARRE DE TIRAGE ALUMINIUM
TOUTE HAUTEUR, HAUTEUR 1100mm ET 440mm



POIGNEE ACIER INOX Ø30 EN DEMI CERCLE Ø300

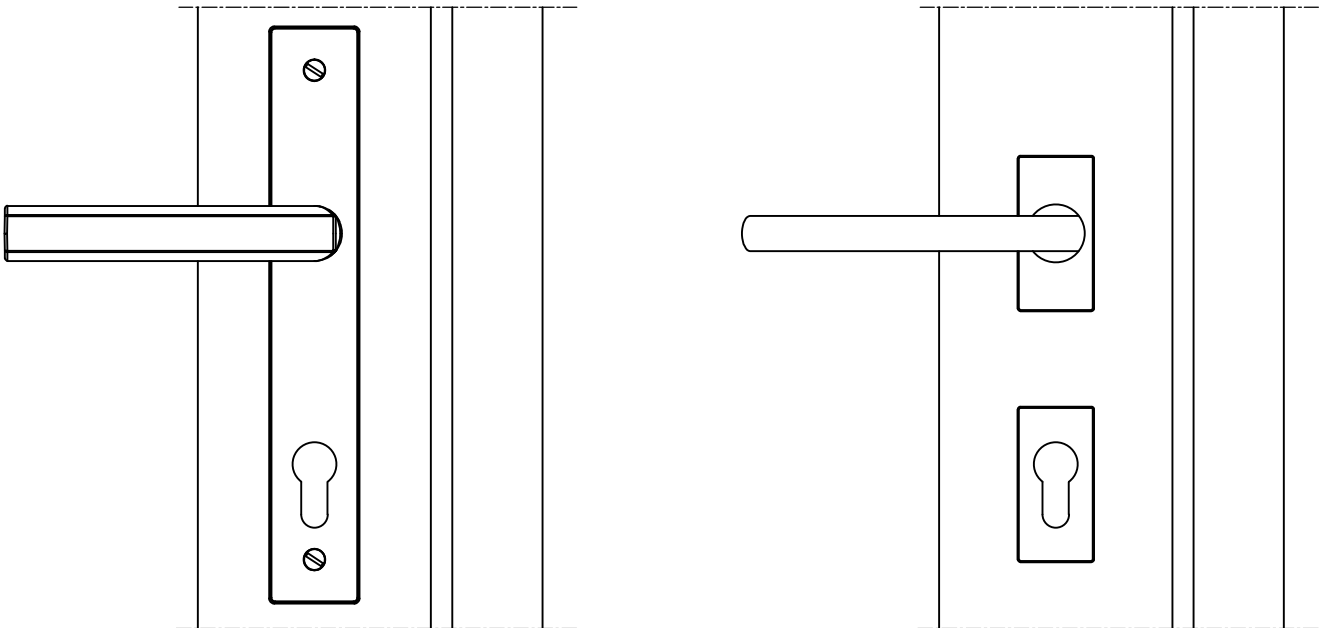


POIGNEE AILERON ALUMINIUM
HAUTEUR 200mm



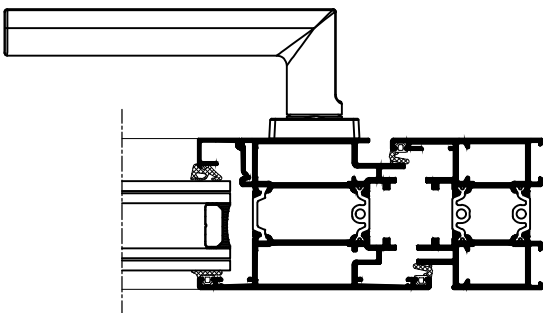
Dans le cas de la serrure à rouleau, barres ou poignées: 2 identiques côté intérieur et extérieur .

COUPES HORIZONTALES
PARTIELLES Ech1/3

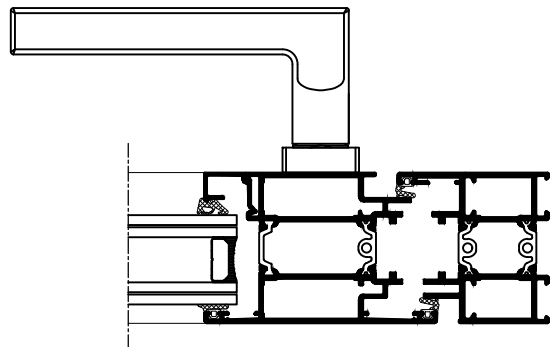


ELEVATIONS PARTIELLES
Ech1/3

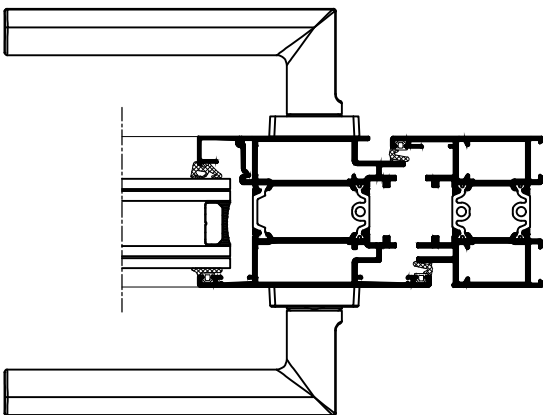
1/2 BEQUILLE SUR PLAQUE



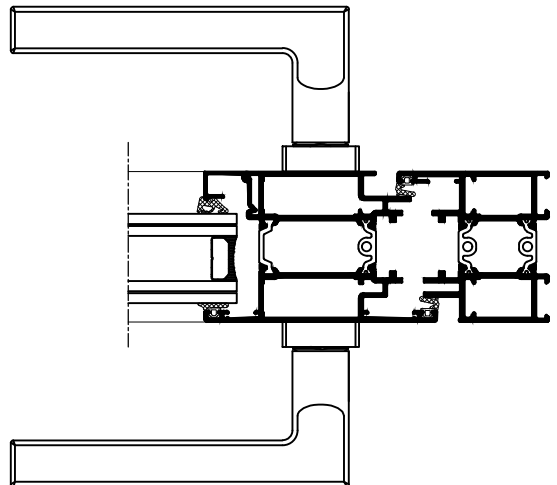
1/2 BEQUILLE SUR ROSACE



BEQUILLE DOUBLE SUR PLAQUE



BEQUILLE DOUBLE SUR ROSACE



COUPES HORIZONTALES
PARTIELLES Ech1/3