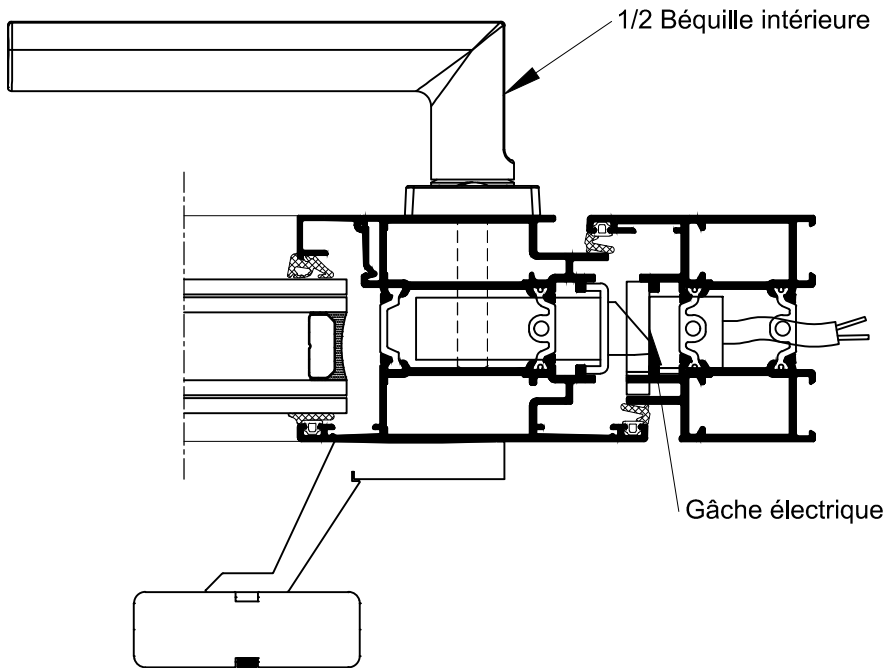
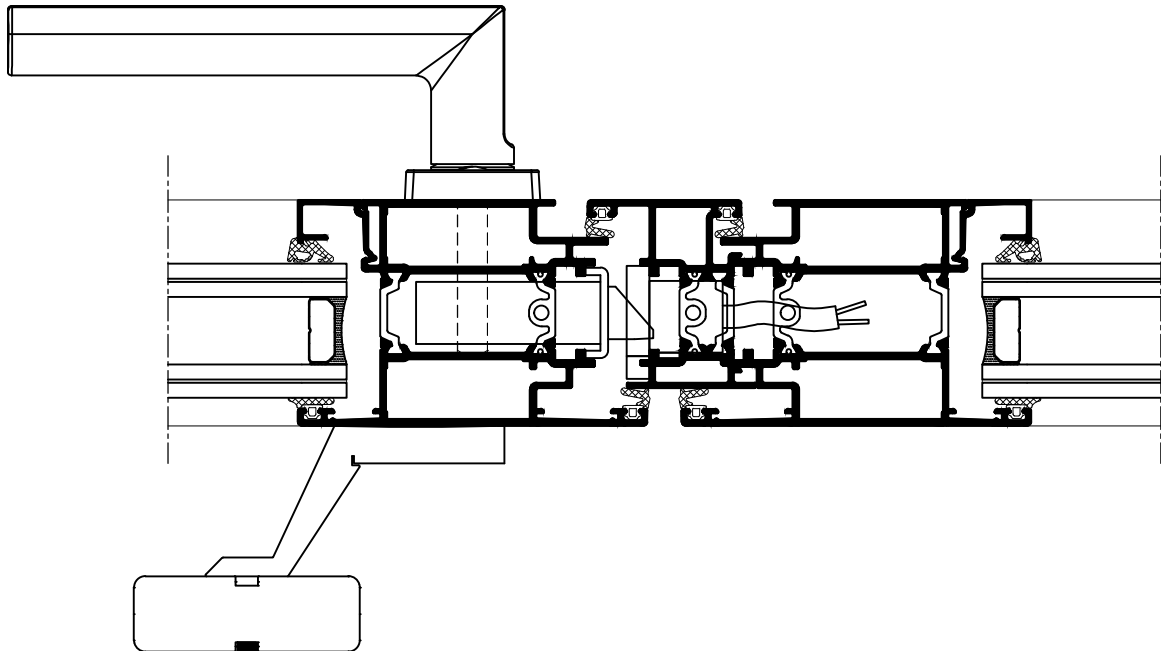


1 VANTAIL:



2 VANTAUX

Choix des poignées et barres
de tirage selon 301.460R



COUPES HORIZONTALES
PARTIELLES Ech1/2