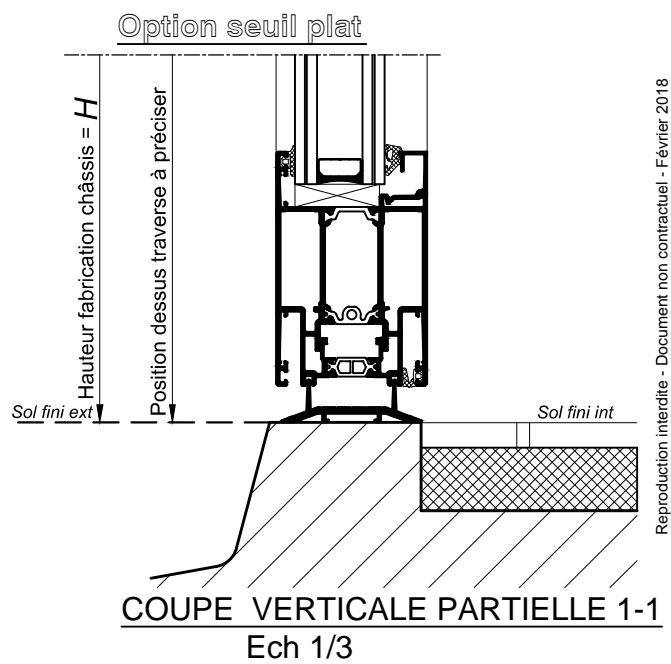
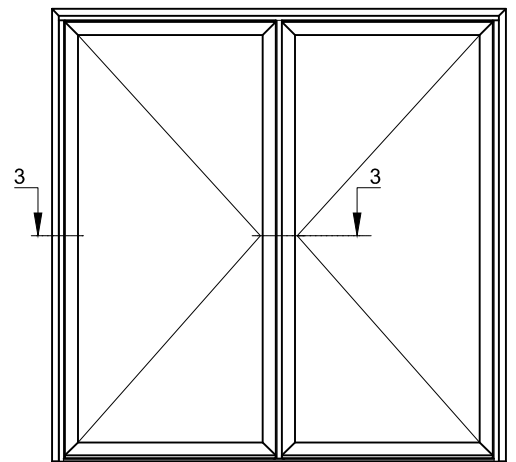
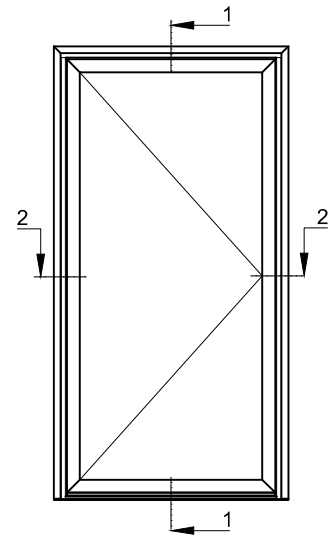
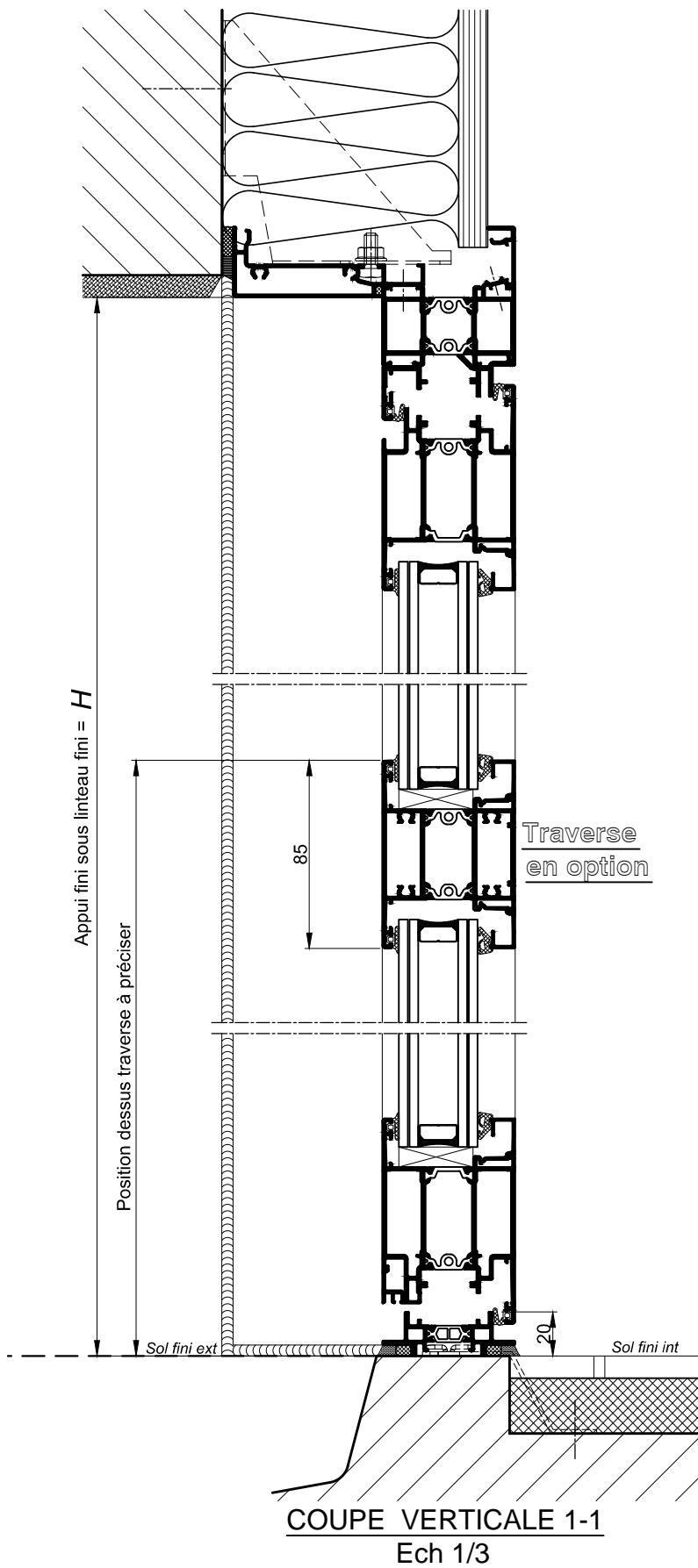
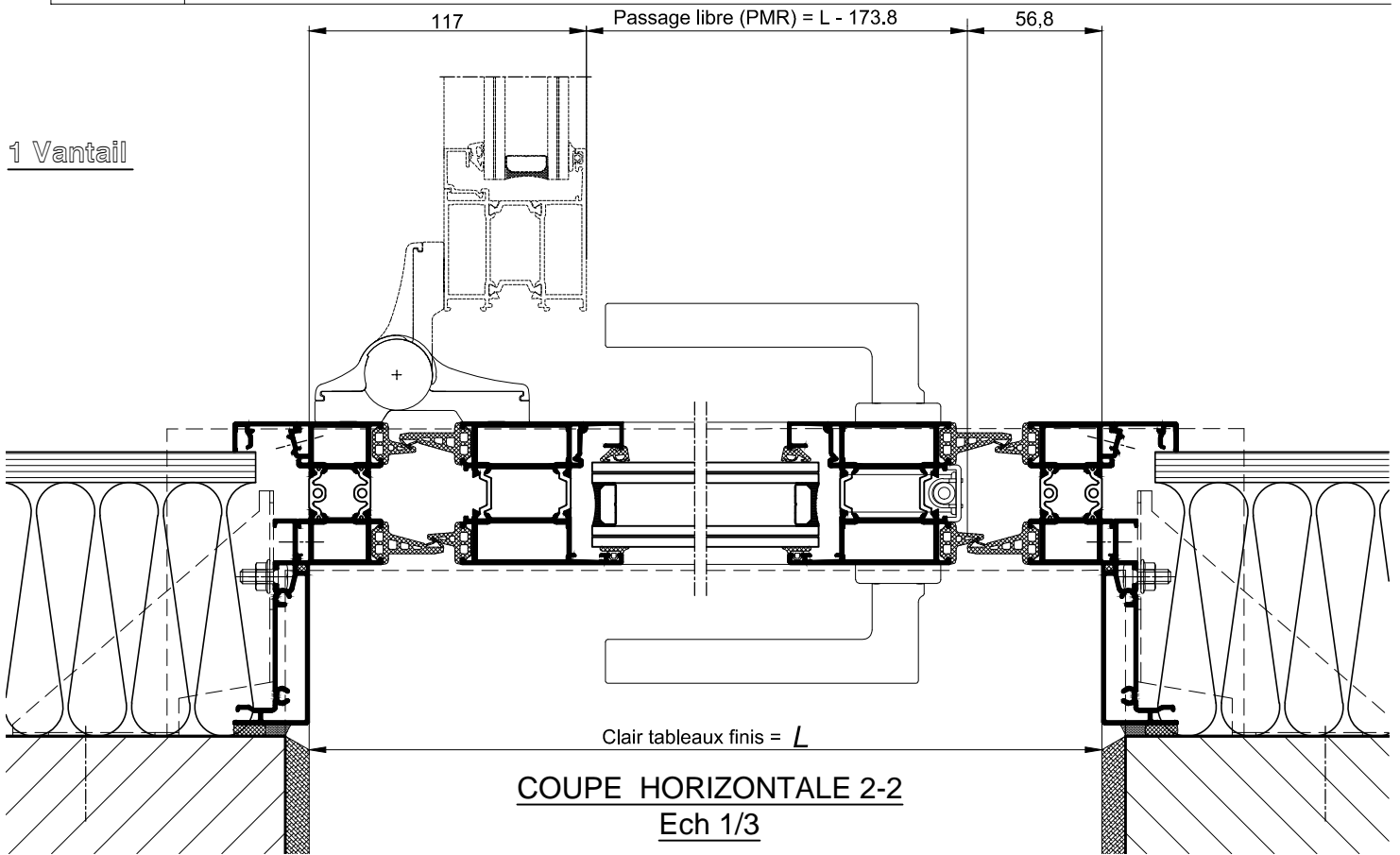


PORTE GRAND TRAFIC A LA FRANCAISE ANTI-PINCE DOIGT DE NIVEAU 2
1 VANTAIL ET 2 VANTAUX



PORTE GRAND TRAFIC A LA FRANCAISE ANTI-PINCE DOIGT DE NIVEAU 2
1 VANTAIL ET 2 VANTAUX



2 Vantaux

($L1 = L/2$ si 2 vantaux égaux)

