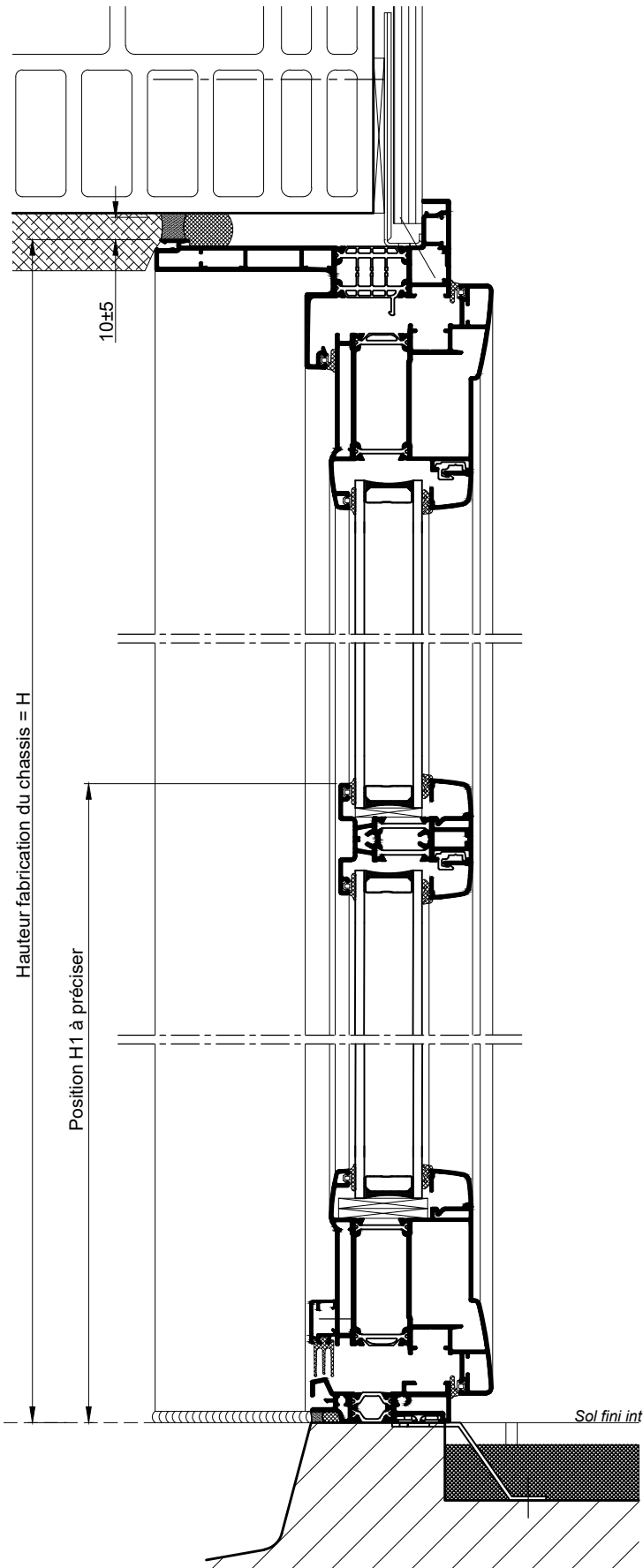
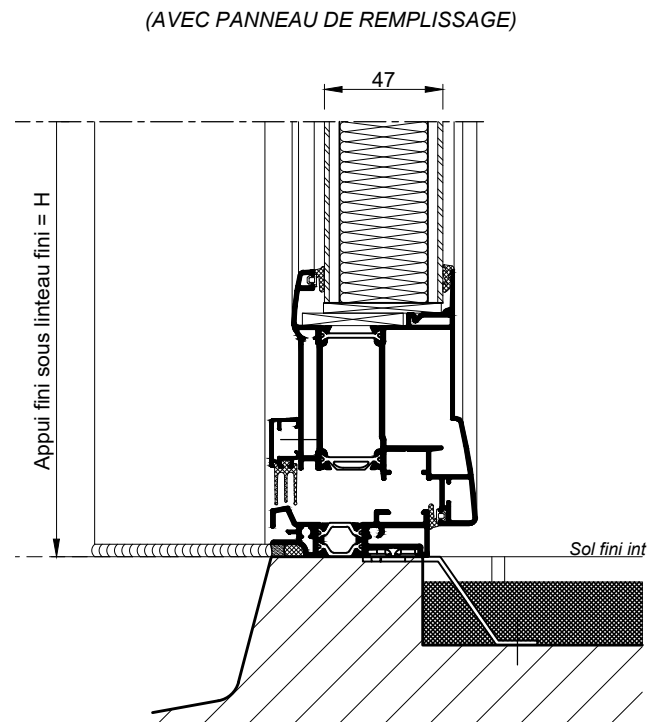


PORTE D'ENTREE 2 VANTAUX EGAUX

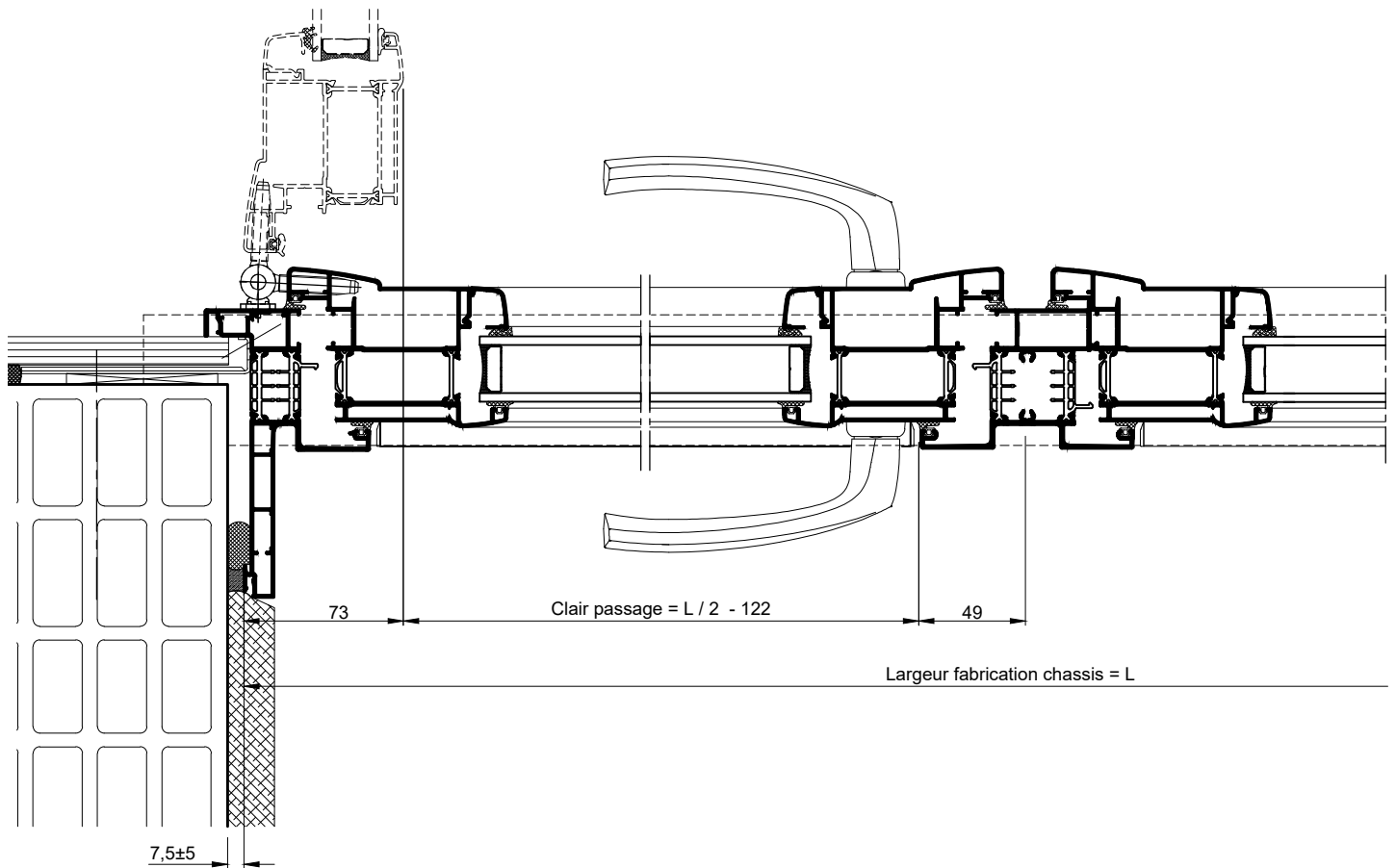


Nota : Prévoir un jeu mini de 5mm
entre le bas de l'ouvrant et le sol fini

COUPE VERTICALE Ech 1/3



**COUPE VERTICALE
PARTIELLE Ech 1/3**



COUPE HORIZONTALE
PARTIELLE Ech 1/3