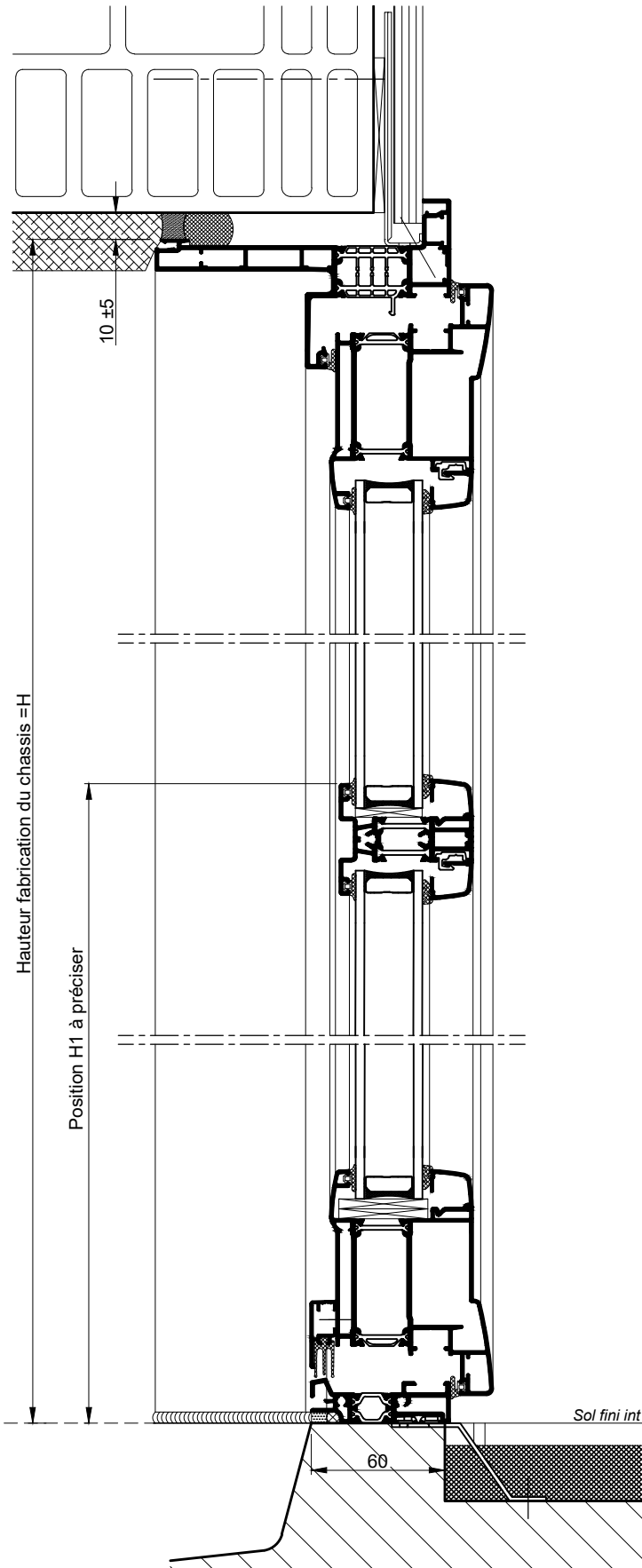
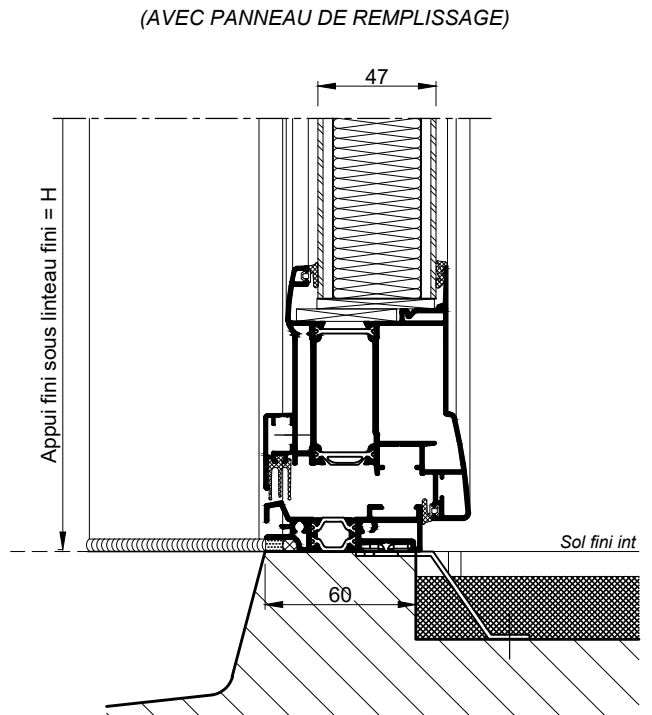


PORTE D'ENTREE 1 VANTAIL

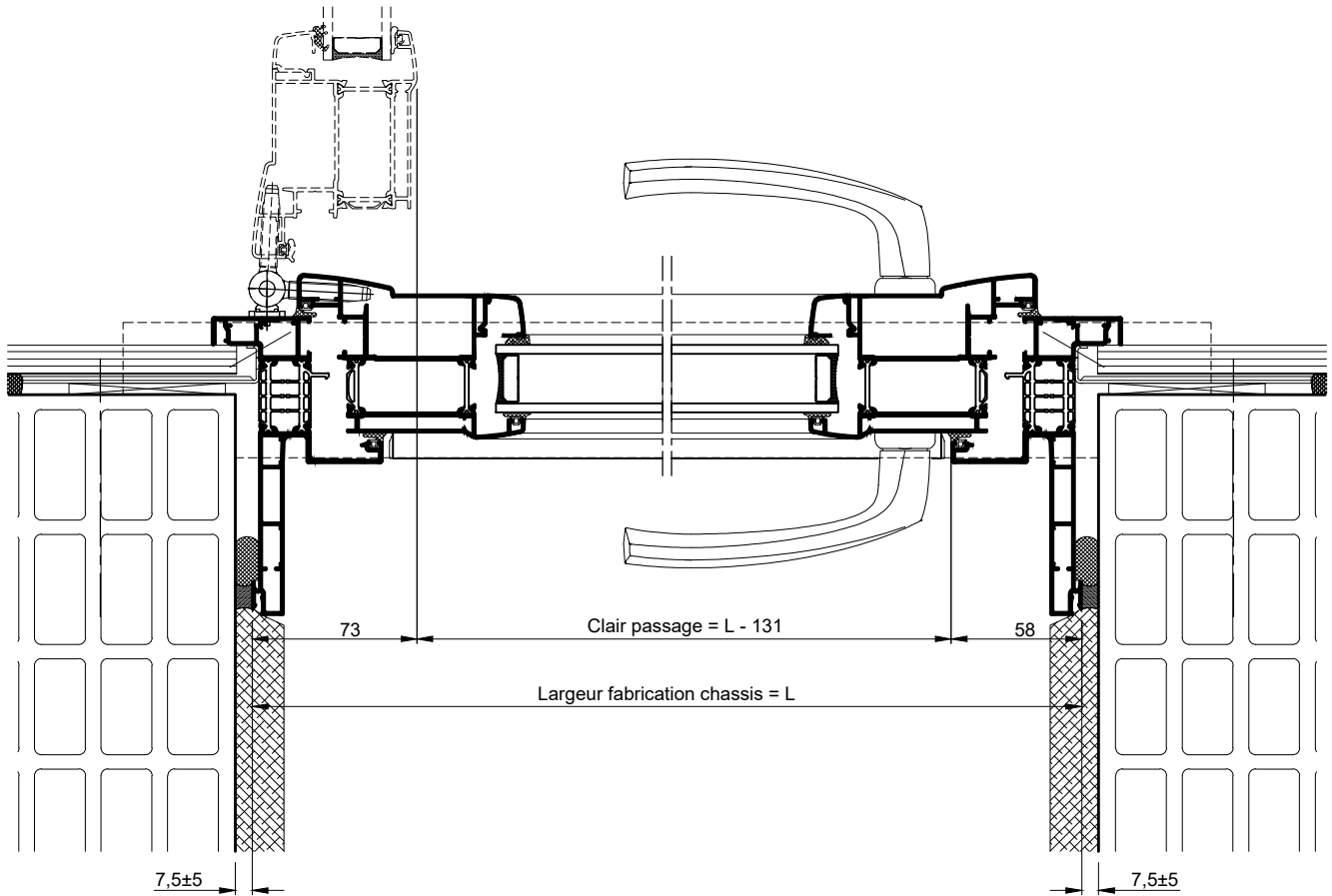


COUPE VERTICALE Ech 1/3



COUPE VERTICALE PARTIELLE Ech 1/3

La mise en oeuvre doit être effectuée en respect des règles, normes et DTU en vigueur.



COUPE HORIZONTALE Ech 1/3