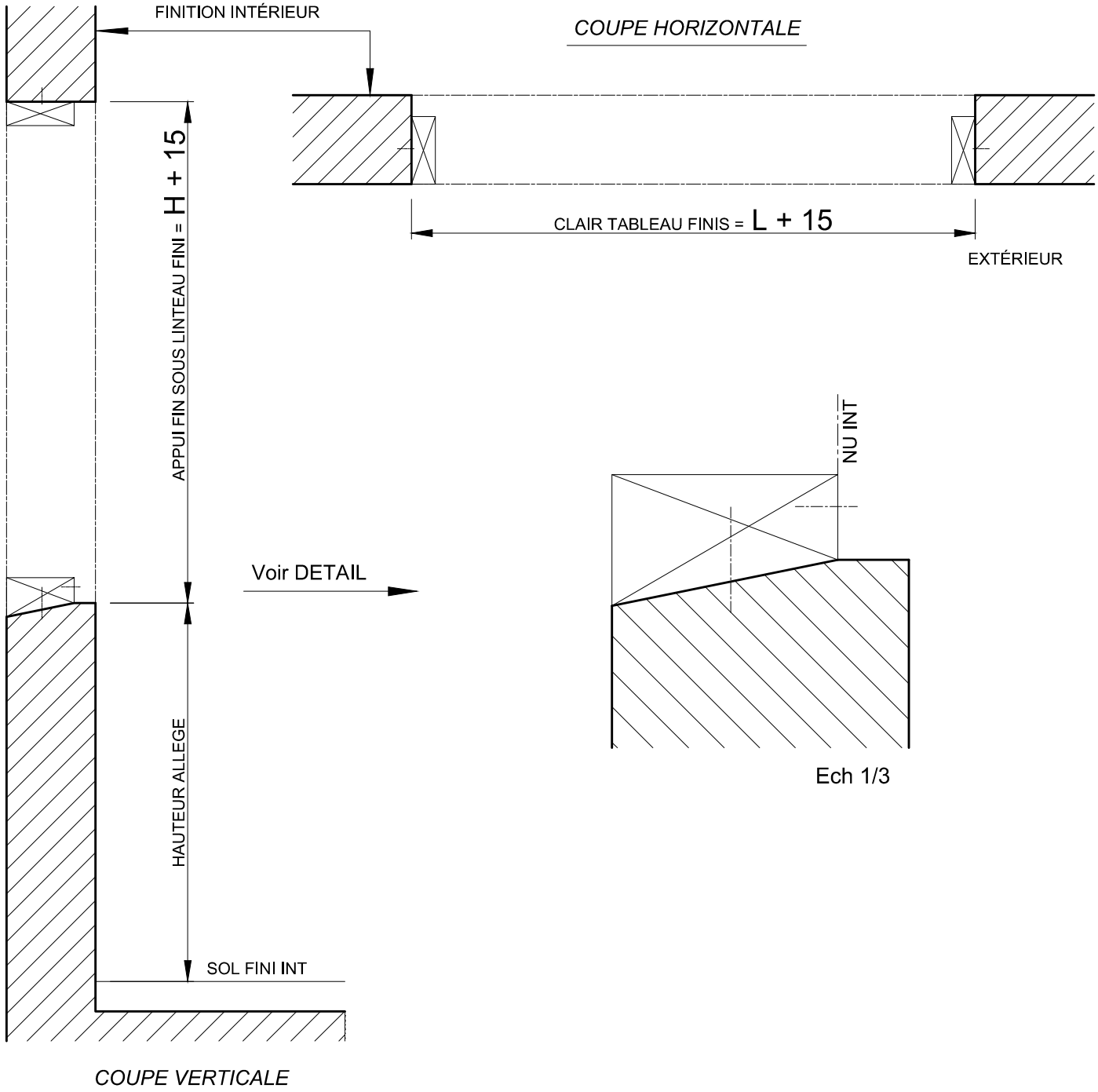


**RÉSERVATION MAÇONNERIE POUR CHASSIS COULISSANTS
SUR ALLÈGE MAÇONNÉE POSE ENTRE TABLEAUX**

| | | | | |
|-------|----|-----------|---------|--------------|
| Date: | | CHANTIER: | | |
| Page: | | | | |
| Rep | Qt | Largeur | Hauteur | Observations |
| | | | | |
| | | | | |

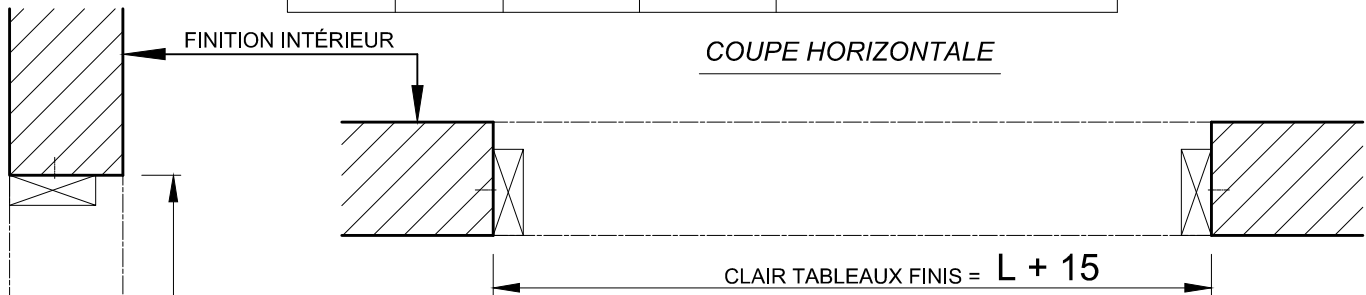


Attention : les coulissants K.line doivent obligatoirement être posés sur des maçonneries finies.

Reproduction interdite - Document non contractuel - Juillet 2012

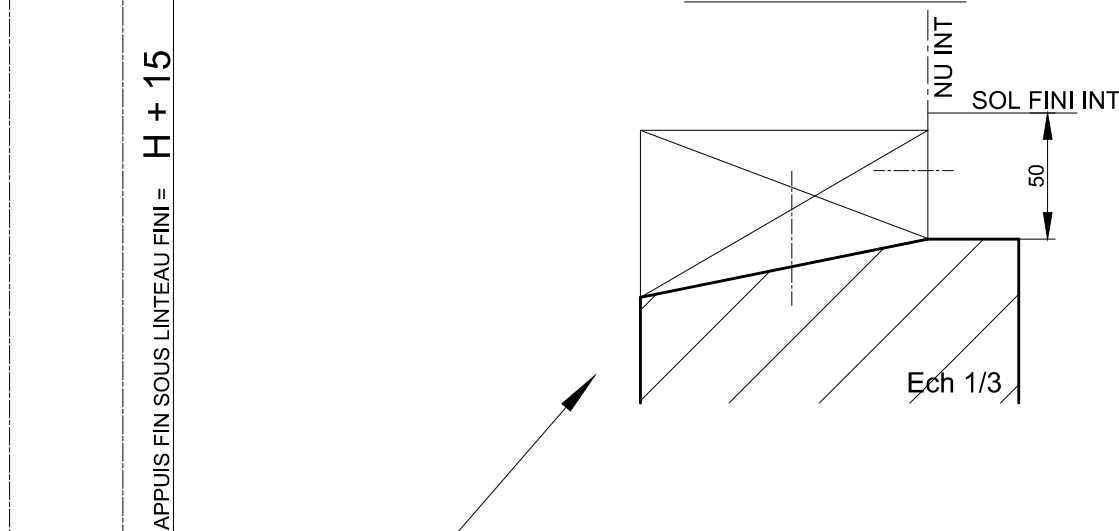
**RÉSERVATION MAÇONNERIE POUR CHASSIS COULISSANTS
AU SOL FINI POSE ENTRE TABLEAUX**

| | | | | |
|-------|----|-----------|---------|--------------|
| Date: | | CHANTIER: | | |
| Page: | | | | |
| Rep | Qt | Largeur | Hauteur | Observations |
| | | | | |
| | | | | |



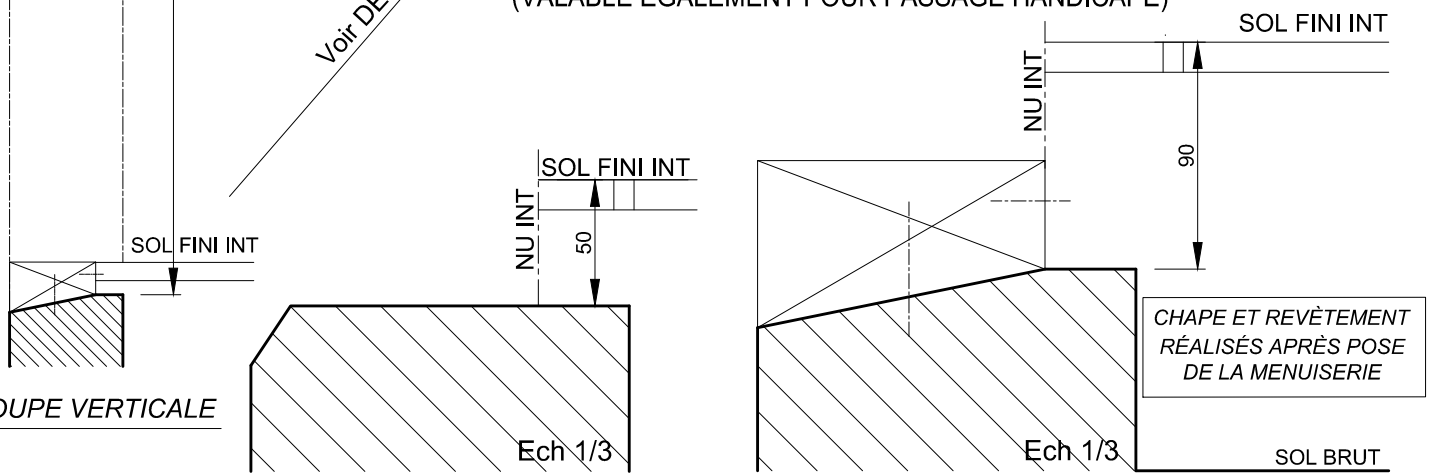
DETAIL : STANDARD

EXTÉRIEUR



DETAILS DES ENCASTREMENTS

(VALABLE ÉGALEMENT POUR PASSAGE HANDICAPÉ)



Cas de la traverse basse sans aile

Cas de la traverse basse avec aile

Attention : les coulissants K.line doivent obligatoirement être posés sur des maçonneries finies.

Reproduction interdite - Document non contractuel - Juillet 2012