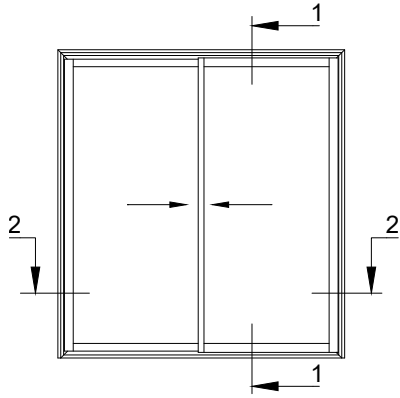
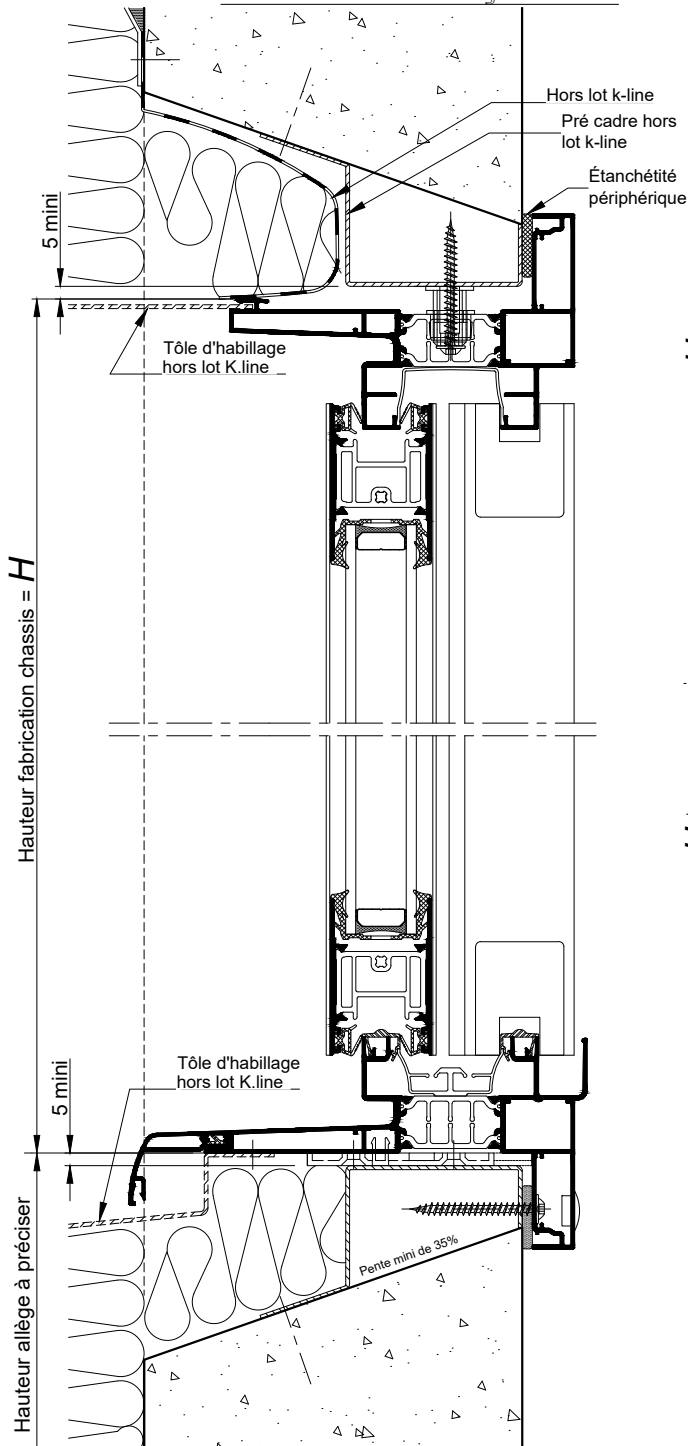


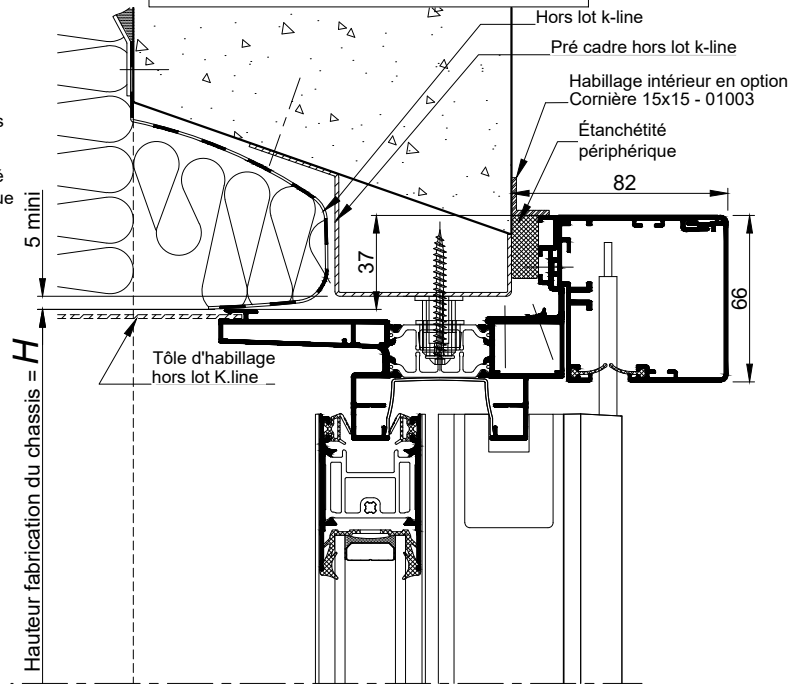
ISOLATION PAR L'EXTERIEUR
POSE EN APPLIQUE INTÉRIEURE PAR VERINS



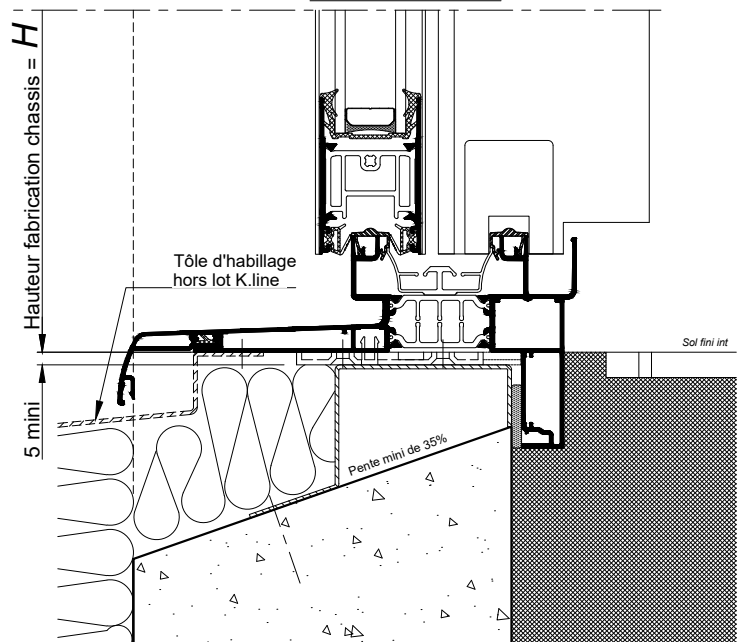
SUR ALLÈGE MAÇONNÉE



Cas du Coulissant Piloté - CPI



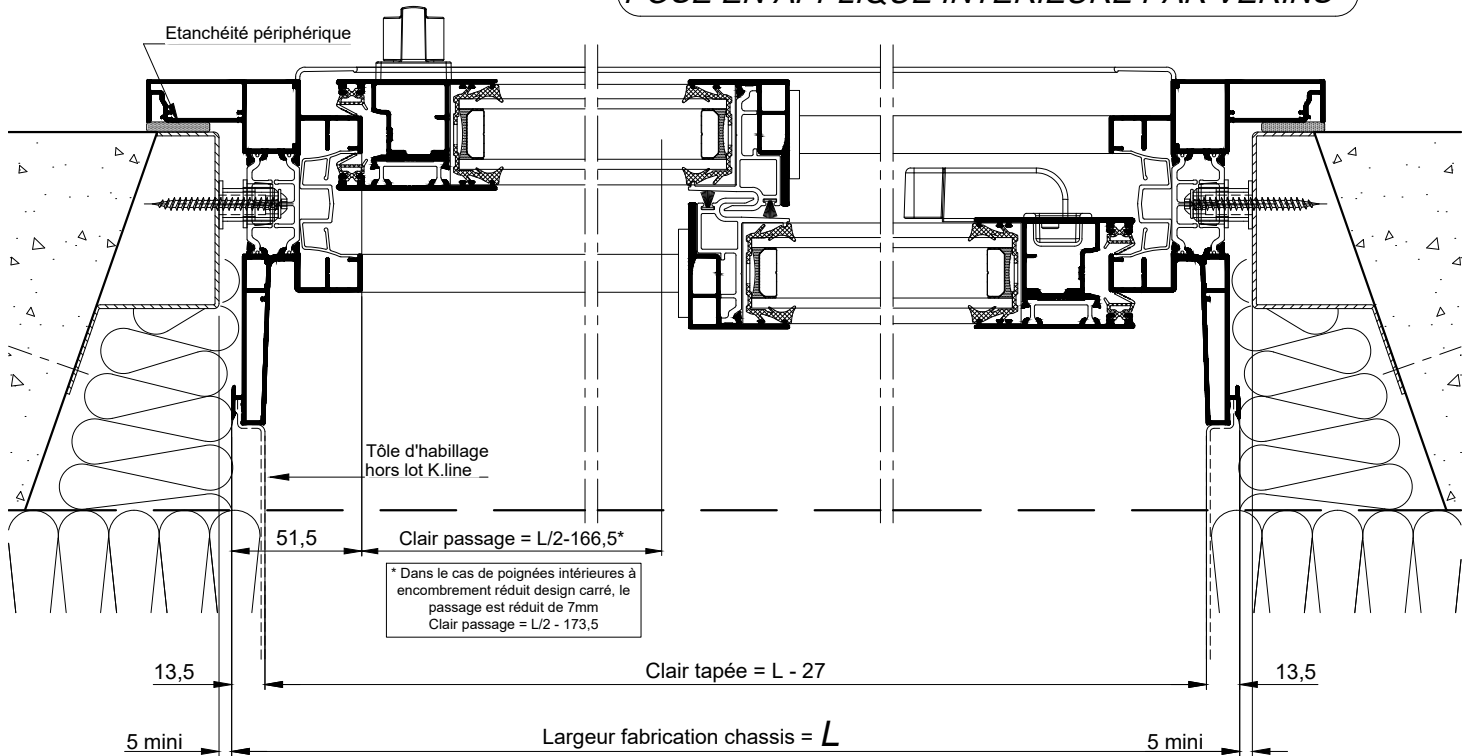
AU SOL FINI



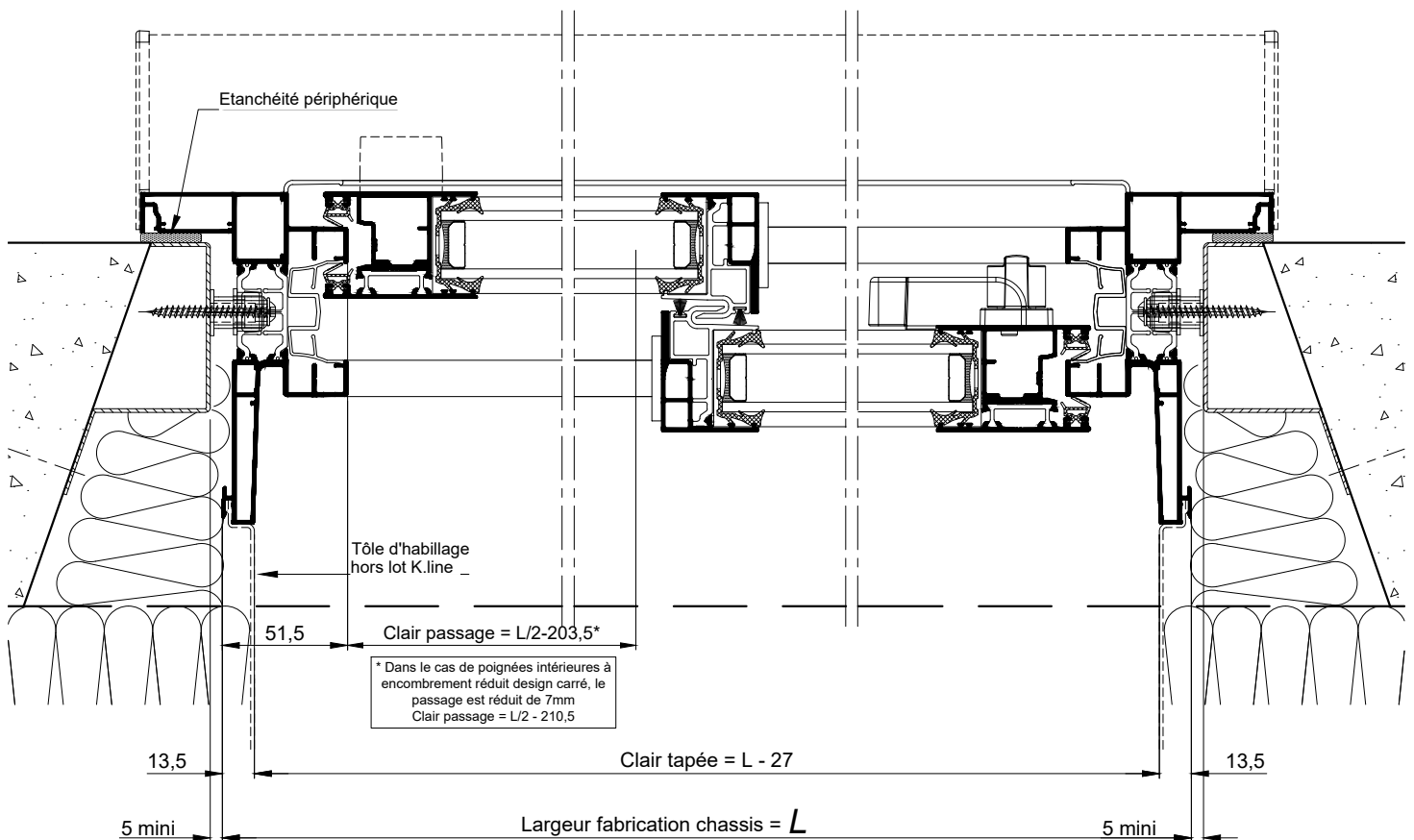
COUPES VERTICALES 1-1 Ech 1/3

La mise en oeuvre doit être effectuée en respect des règles, normes et DTU en vigueur.
Sous charges d'exploitation, la déformation verticale de la structure devra être limitée à 3mm.

ISOLATION PAR L'EXTERIEUR
POSE EN APPLIQUE INTÉRIEURE PAR VERINS



Cas du Coulissant Piloté - CPI



La mise en oeuvre doit être effectuée en respect des règles, normes et DTU en vigueur.
Sous charges d'exploitation, la déformation verticale de la structure devra être limitée à 3mm.

COUPES HORIZONTALES 2-2 Ech 1/3

Coupes pdf et dwg
www.k-line.fr

113.080V