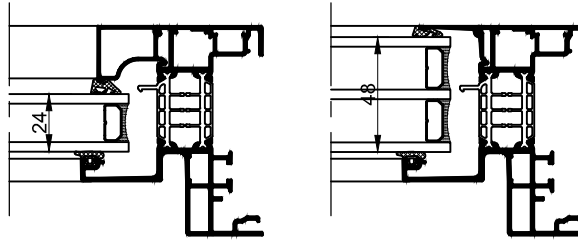


POSSIBILITES DE CINTRAGE KL-FP

TYPES DE CHASSIS RÉALISABLES :

- FIXE AVEC VITRAGE OU PANNEAU

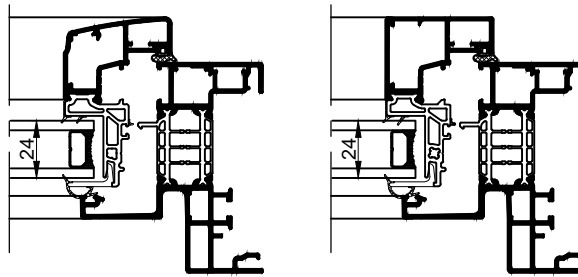
FIXE
AVEC VITRAGE OU PANNEAU



- FRANÇAISE (1 ou 2 Vtx)

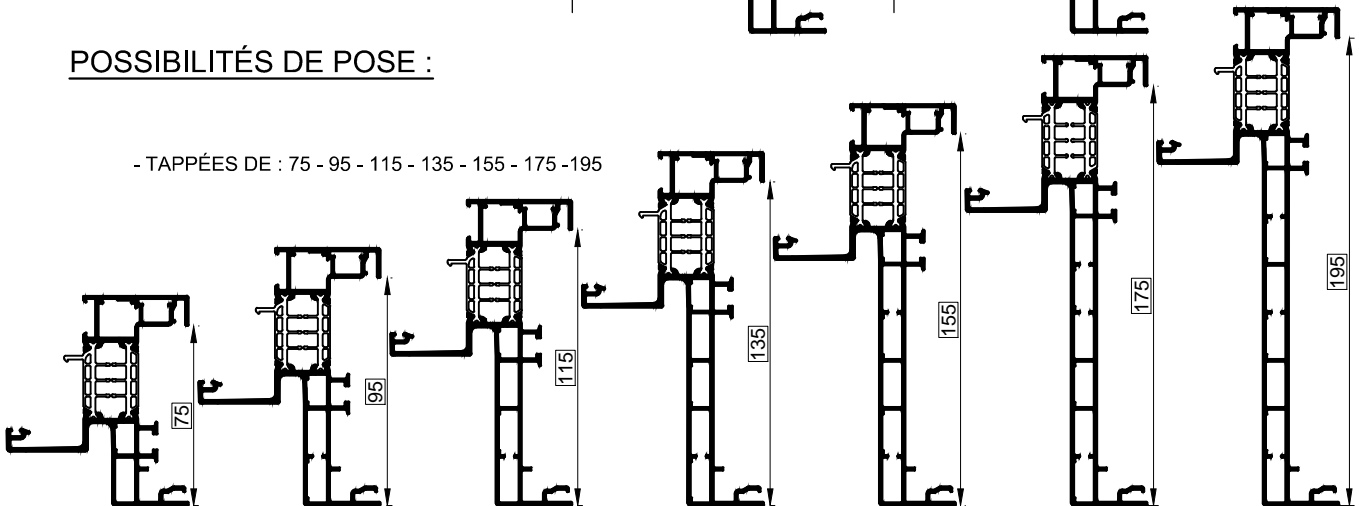
- SOUFFLET

OUVRANTS



POSSIBILITÉS DE POSE :

- TAPPÉES DE : 75 - 95 - 115 - 135 - 155 - 175 - 195



- FLÈCHE MAXI DE LA VOÛTE

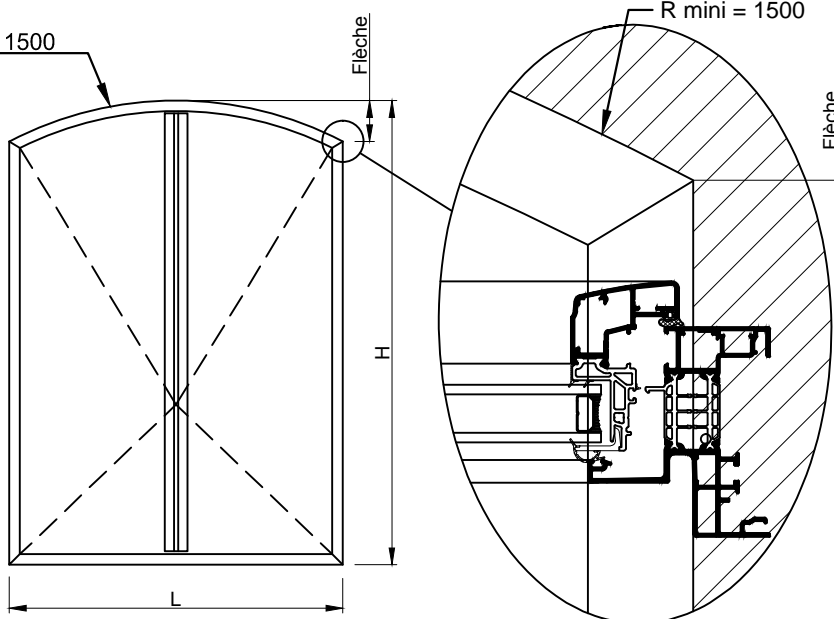
R mini = 1500

Flèche

R mini = 1500

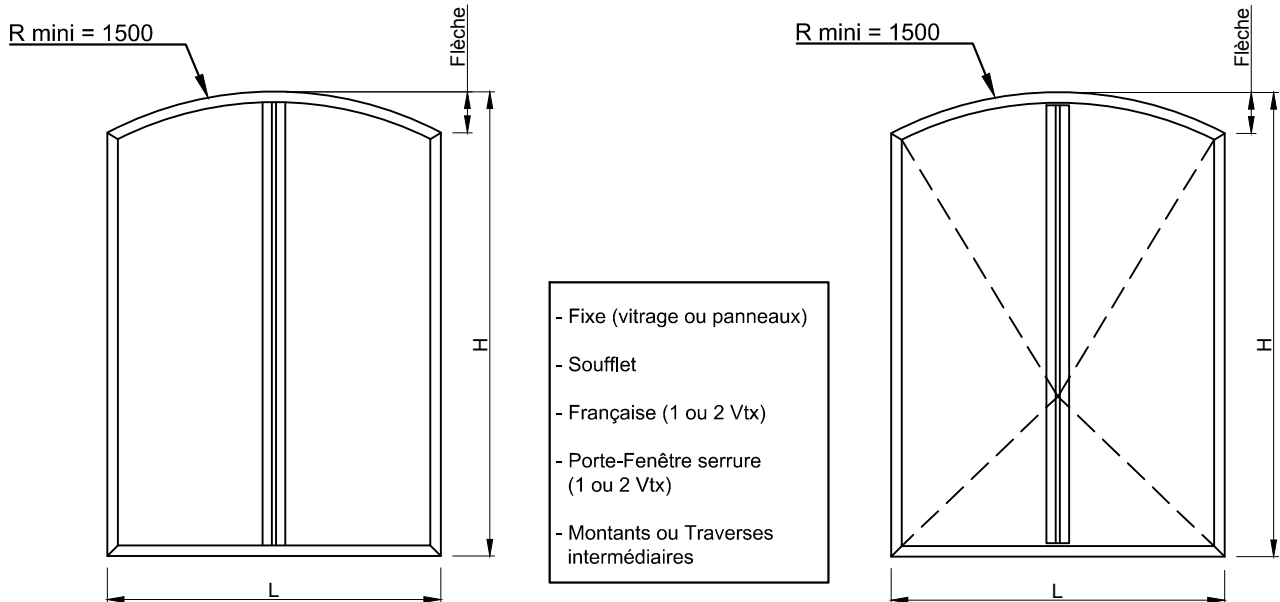
Flèche

L	Flèche max (mm) pour R = 1500	L	Flèche max (mm) pour R = 1500
400	13	1800	300
500	21	1900	339
600	30	2000	382
700	41	2100	429
800	54	2200	480
900	69	2300	537
1000	85	2400	600
1100	104	2500	671
1200	125	2600	752
1300	148	2700	846
1400	173	2800	961
1500	200	2900	1116
1600	231	3000	1500
1700	264		



Reproduction interdite - Document non contractuel - Novembre 2013

CHASSIS SIMPLES :



CHASSIS AVEC IMPOSTE :

