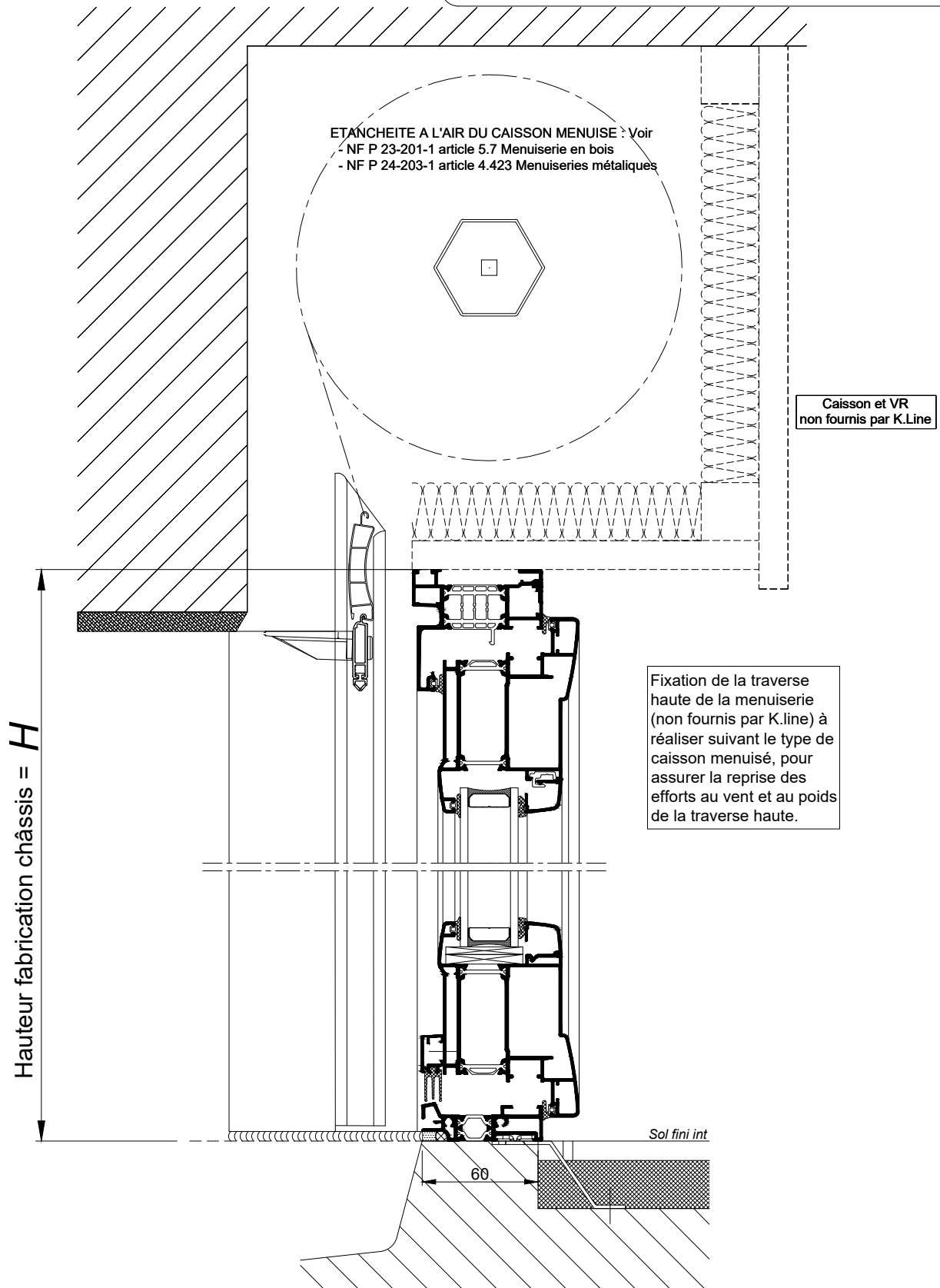
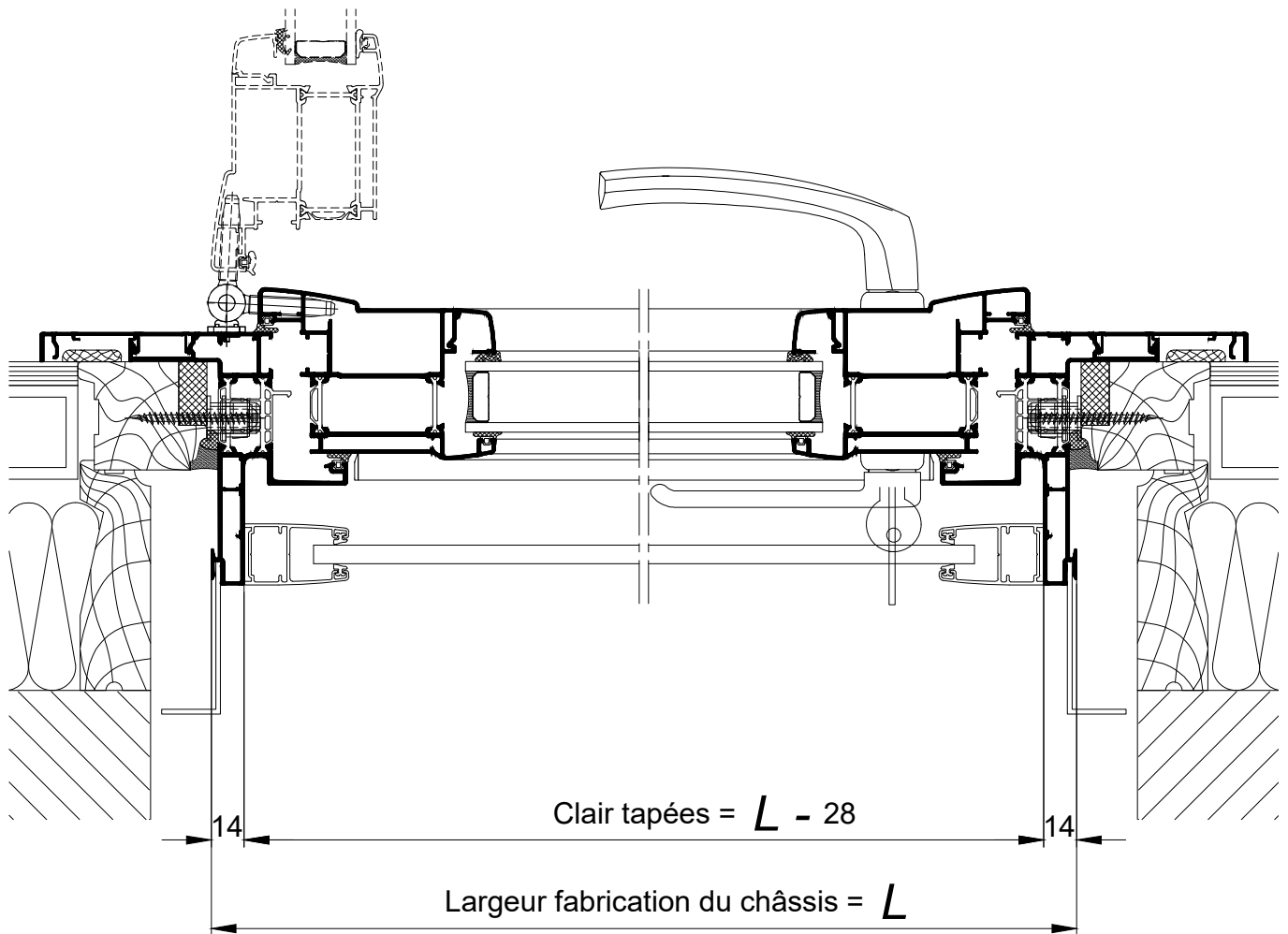


**CHASSIS AVEC VOLET TRADITIONNEL  
DANS CAISSON MENUISE  
RECouvreMENT INTERIEUR AVEC GRAND CLIP**



COUPE VERTICALE Ech 1/3

CHASSIS AVEC VOLET TRADITIONNEL  
DANS CAISSON MENUISE  
RECOUVREMENT INTERIEUR AVEC GRAND CLIP



COUPE HORIZONTALE Ech 1/3