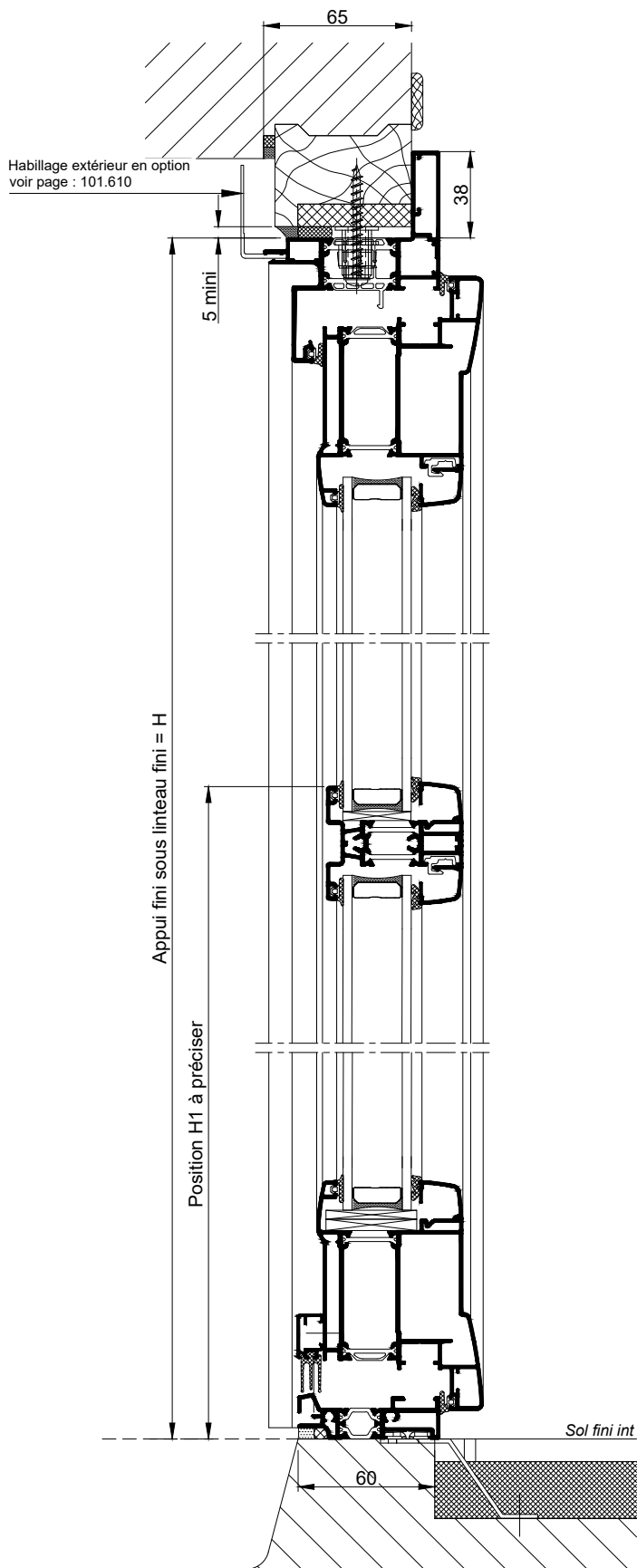


TRaverse intermédiaire de 50mm dans un ouvrant  
ET SON FIXE LATÉRAL

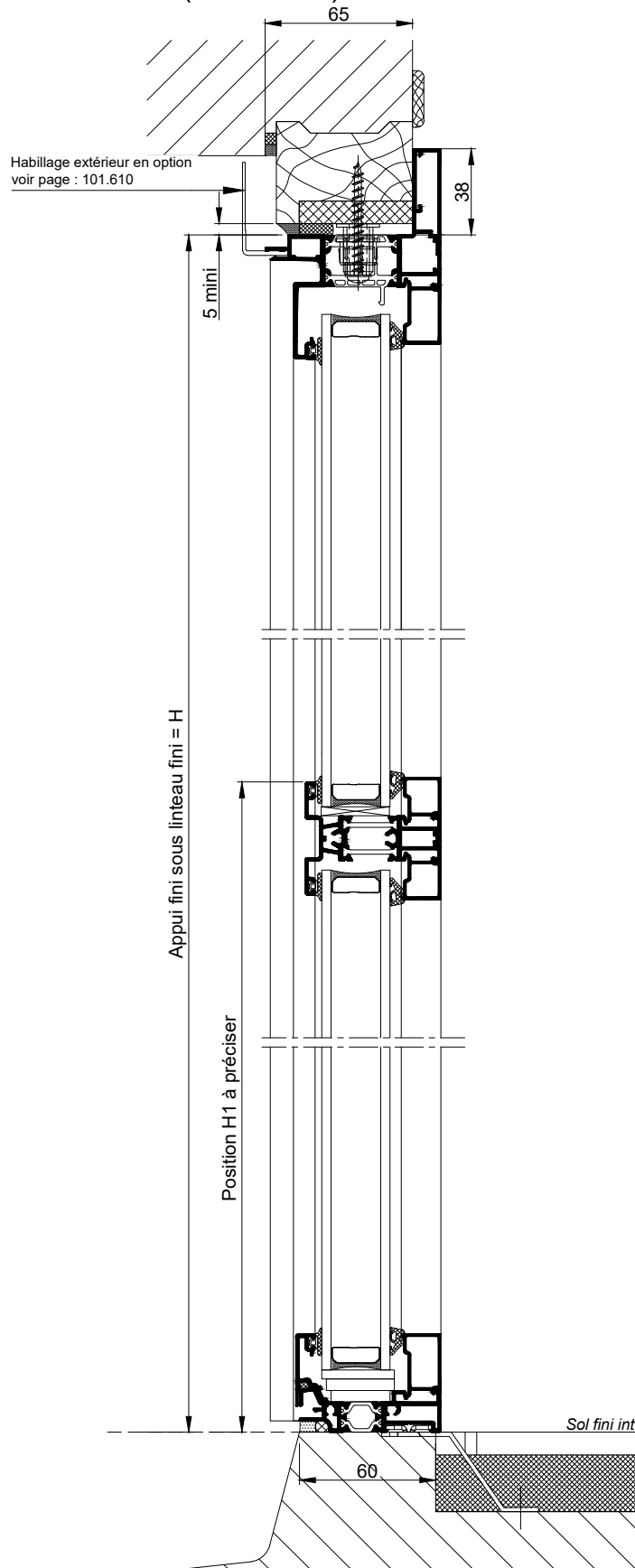
(Vantail de service)



COUPE VERTICALE 1-1 Ech 1/3

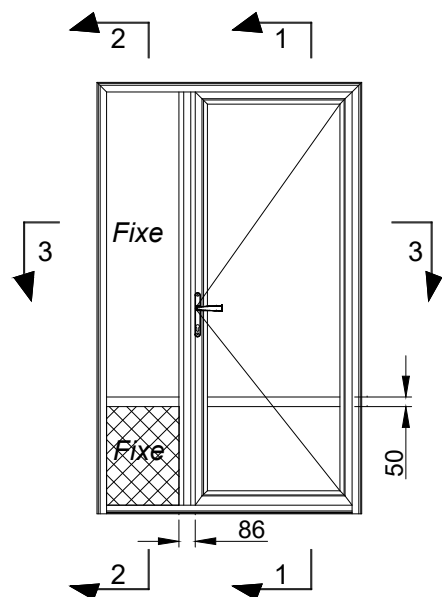
Nota : Prévoir un jeu mini de 5mm  
entre le bas de l'ouvrant et le sol fini

(Fixe latéral)

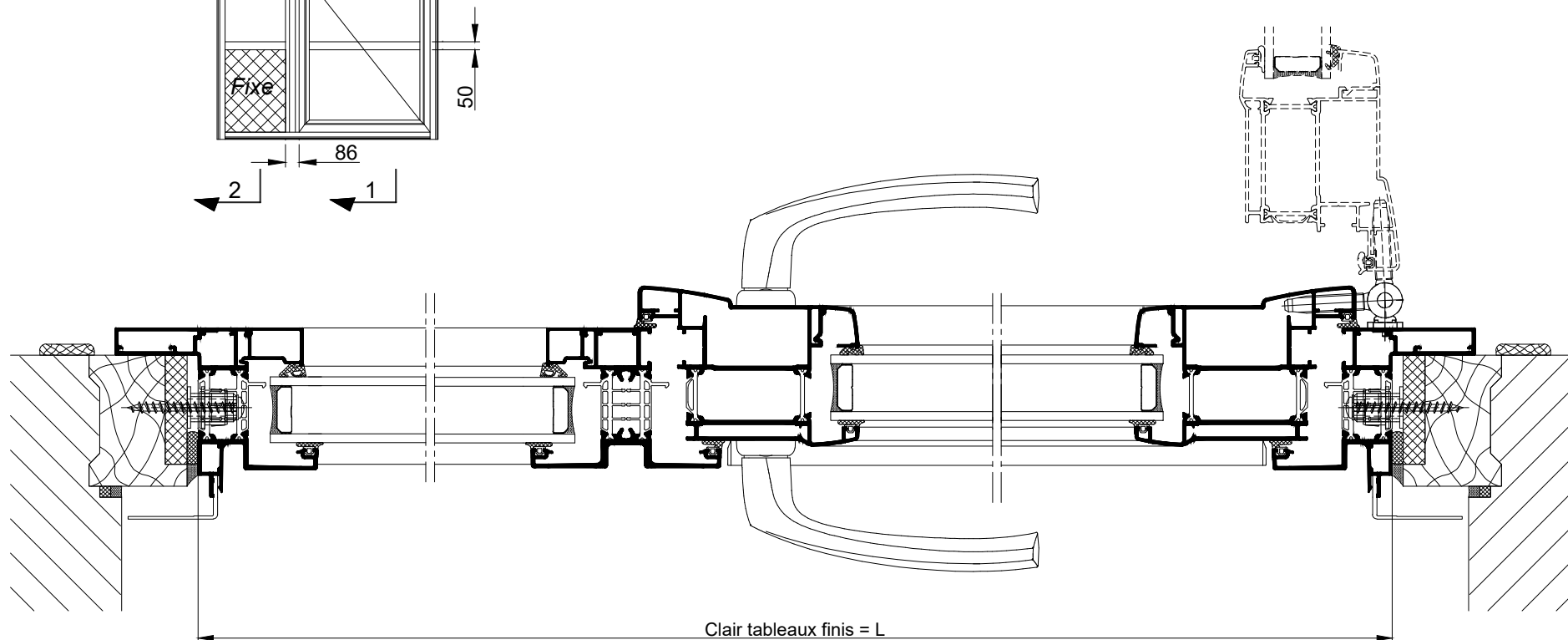


COUPE VERTICALE 2-2 Ech 1/3

TRaverse intermédiaire de 50mm dans un ouvrant  
et son fixe latéral



Les panneaux peuvent être vitrés ou pleins.



**RAPPEL :**

- Les cotes **L** et **H** correspondent aux cotes fabrication du châssis K.LINE.
- Prévoir un jeu de 5 mm mini sur la périphérie entre l'ancien et le nouveau dormant.

**COUPE HORIZONTALE 3-3 Ech 1/3**