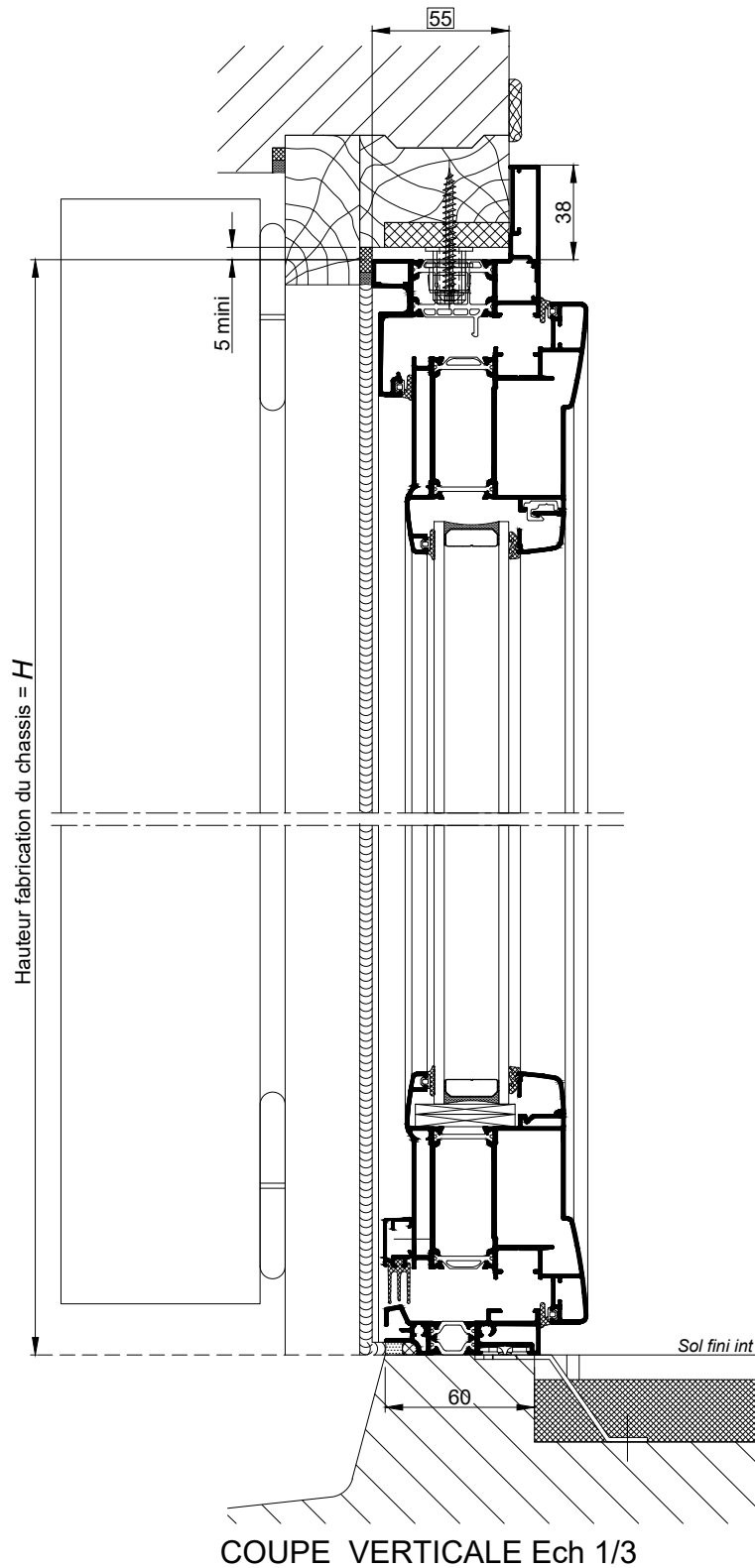


VARIANTE : DORMANT SANS RAINURE
DE REPRISE
DES HABBILLAGES EXTERIEURS

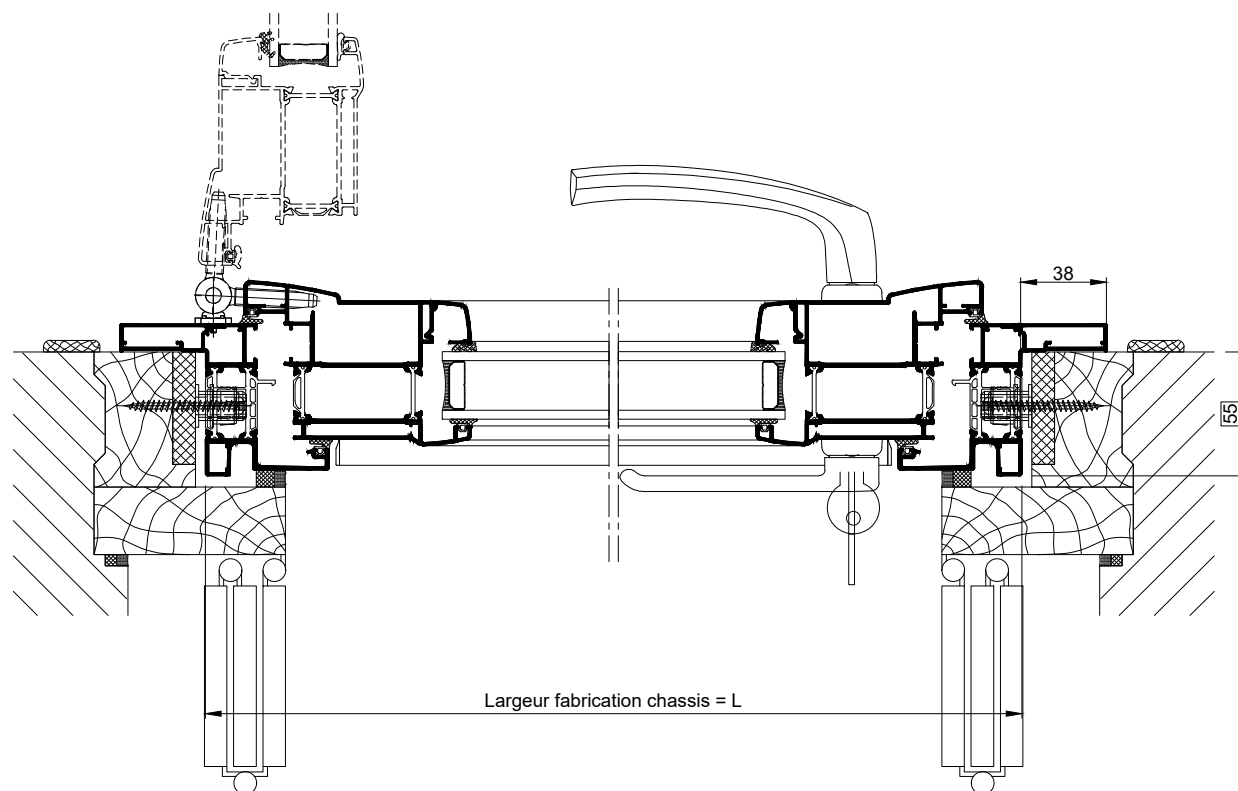


RAPPEL :

- Les cotes **L** et **H** correspondent aux cotes fabrication du châssis K.LINE.
- Prévoir un jeu de 5 mm mini sur la périphérie entre l'ancien et le nouveau dormant.

Nota : Prévoir un jeu mini de 5mm entre le bas de l'ouvrant et le sol fini

VARIANTE : DORMANT SANS RAINURE
DE REPRISE
DES HABILLAGES EXTERIEURS



COUPE HORIZONTALE Ech 1/3