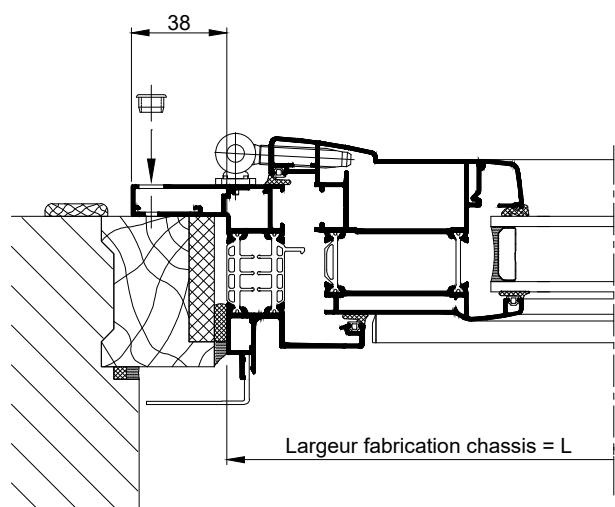


COUPE VERTICALE Ech 1/3



COUPE HORIZONTALE
PARTIELLE
Ech 1/3

RAPPEL :

- Les cotes **L** et **H** correspondent aux cotes fabrication du châssis K.LINE.
- Prévoir un jeu de 5 mm mini sur la périphérie entre l'ancien et le nouveau dormant.

Nota : Prévoir un jeu mini de 5mm entre le bas de l'ouvrant et le sol fini