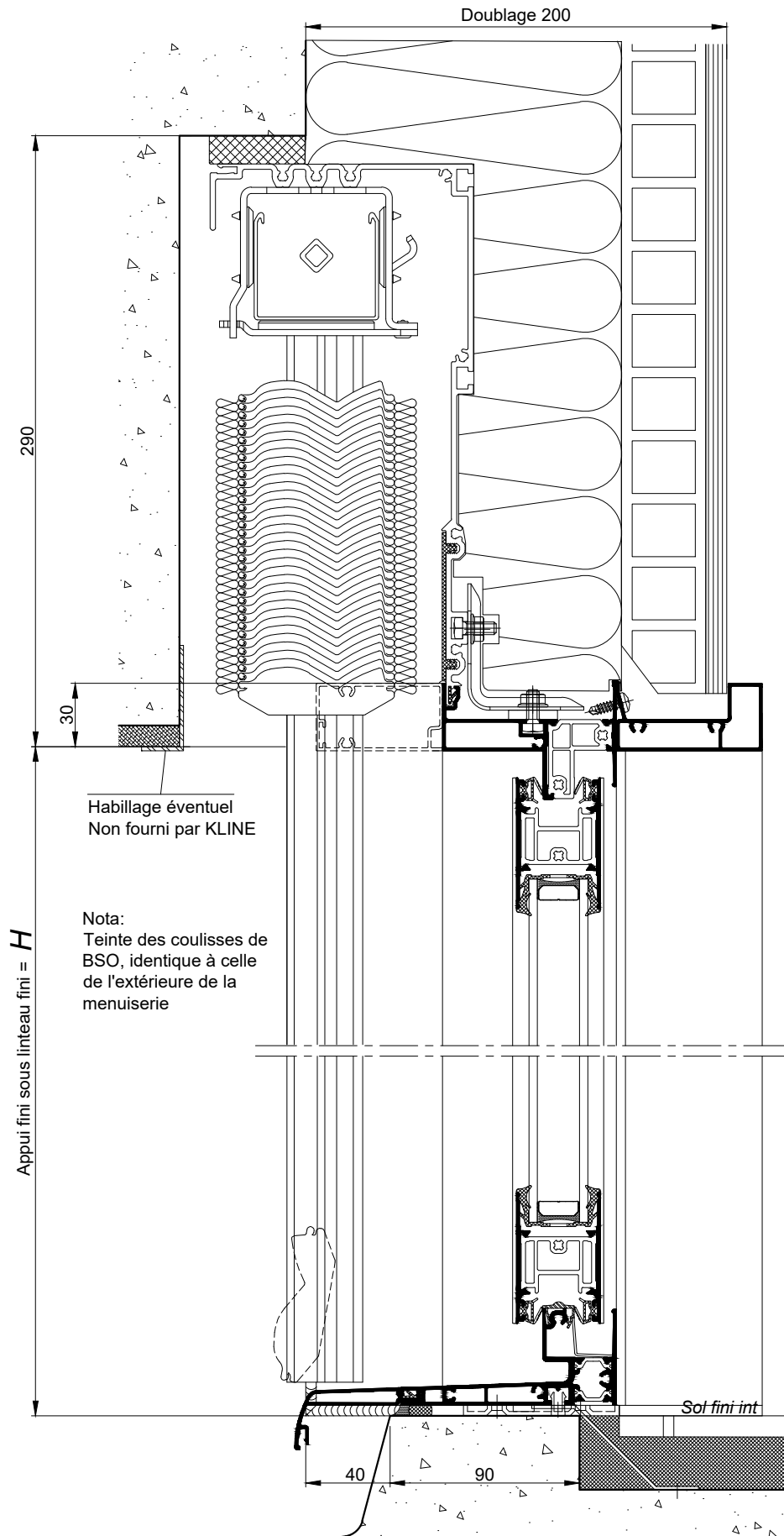


GALANDAGE 1 RAIL AVEC "BLOC BSO VERTICAL"
DOUBLAGE DE 200



COUPES VERTICALES Ech 1/3

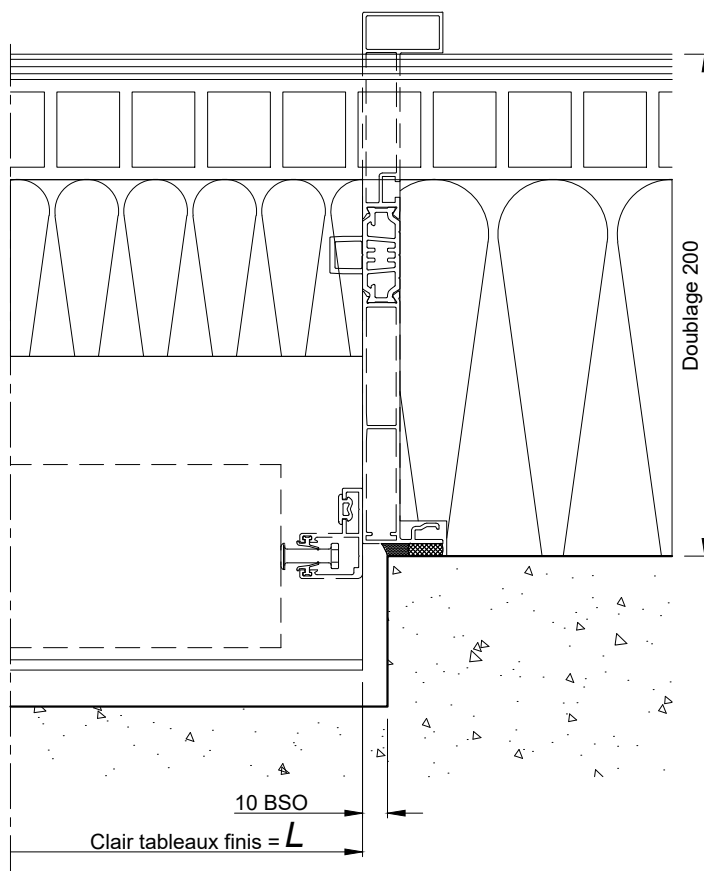
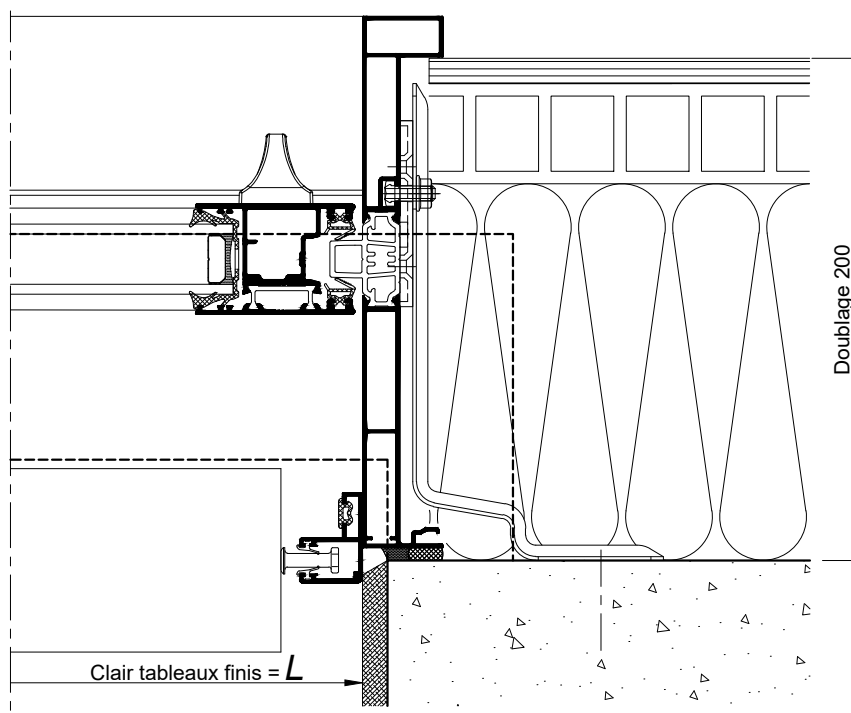
Coupes pdf et dwg

www.k-line.fr

105.157R

La mise en oeuvre doit être effectuée en respect
des règles, normes et DTU en vigueur.
Sous charges d'exploitation, la déformation
verticale de la structure devra être limitée à 3mm.

GALANDAGE 1 RAIL AVEC "BLOC BSO VERTICAL"
DOUBLAGE DE 200



COUPES HORIZONTALES

Ech 1/3

Coupes pdf et dwg

www.k-line.fr

105.157V

La mise en oeuvre doit être effectuée en respect des règles, normes et DTU en vigueur.
Sous charges d'exploitation, la déformation verticale de la structure devra être limitée à 3mm.