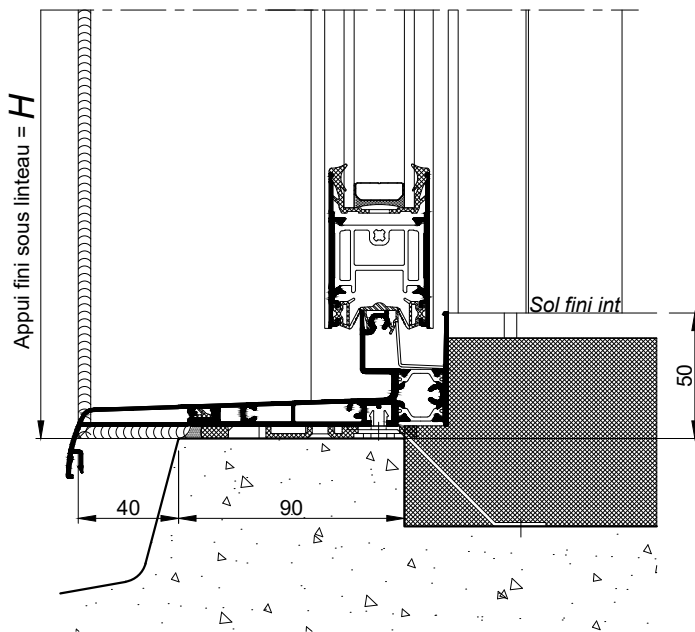


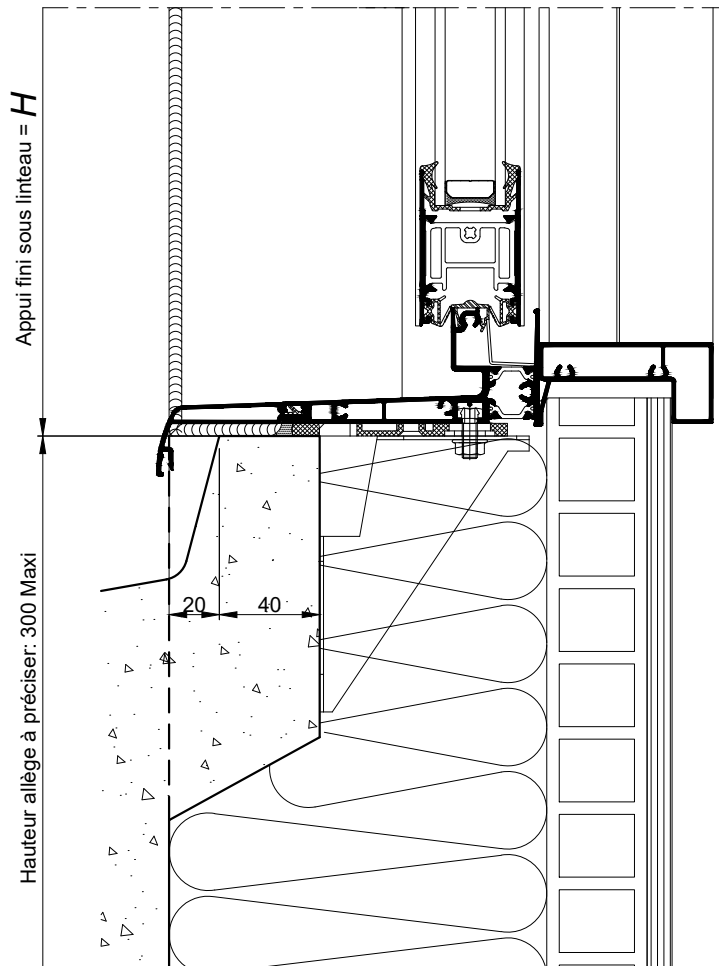
**BAIE COULISSANTE A GALANDAGE  
DETAIL SUR ENCASTREMENT ET ALLEGE  
DOUBLAGE DE 200**

AU SOL FINI

ENCASTREMENT AU SOL DE 50 mm



SUR ALLEGE MACONNEE



**COUPES VERTICALES Ech 1/3**

Coupes pdf et dwg

www.k-line.fr

La mise en oeuvre doit être effectuée en respect des règles, normes et DTU en vigueur. Sous charges d'exploitation, la déformation verticale de la structure devra être limitée à 3mm.

105.060