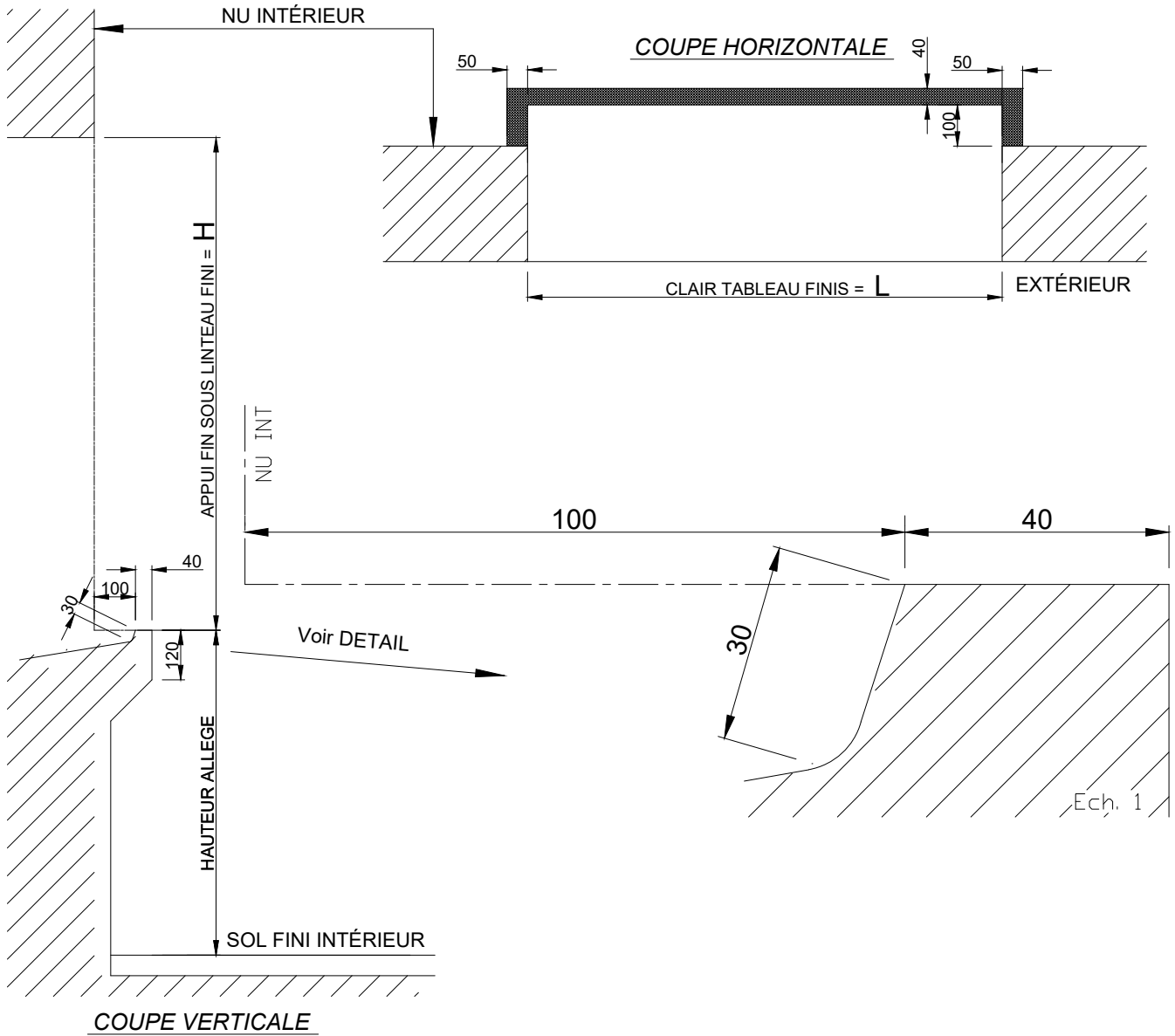


**RÉSERVATION MAÇONNERIE POUR CHASSIS COULISSANTS  
SUR ALLÈGE MAÇONNÉE - DOUBLAGE DE 240  
DOUBLAGE DE 220 - CAS OPTIBLOC DECALE DE 60MM**

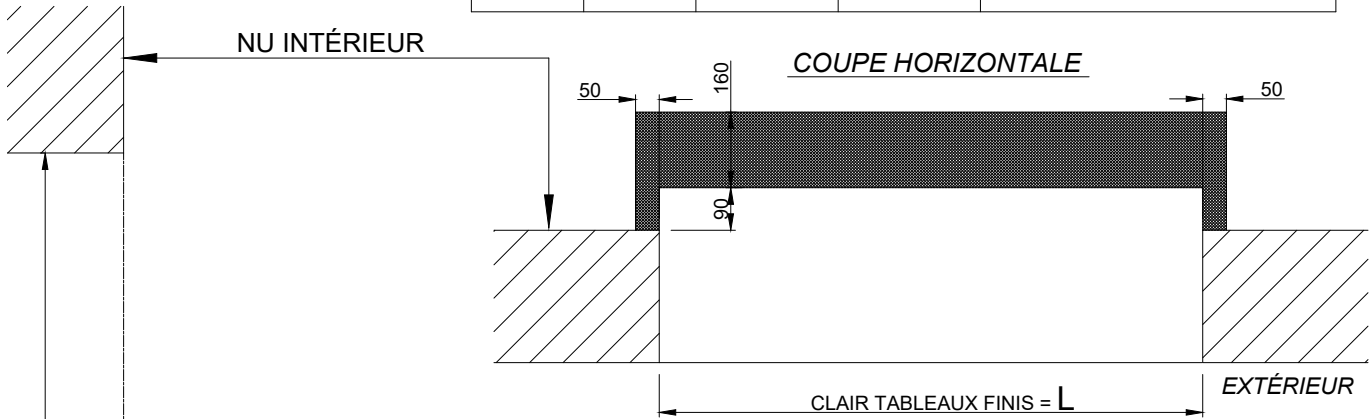
Date:		CHANTIER:		
Page:				
Rep	Qt	Largeur	Hauteur	Observations



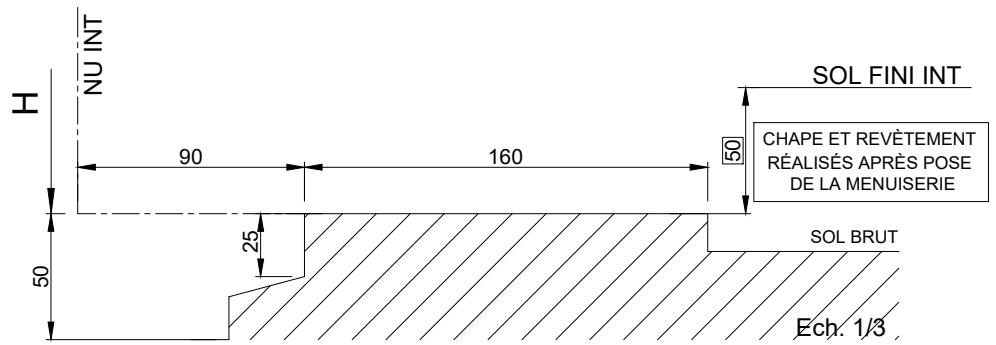
**Attention : les menuiseries K.line doivent obligatoirement être posées sur des maçonneries finies.**

**RÉSERVATION MAÇONNERIE POUR CHASSIS COULISSANTS  
AU SOL FINI - DOUBLAGE DE 240  
DOUBLAGE DE 220 - CAS OPTIBLOC DECALE DE 60MM**

Date:		CHANTIER:		
Page:				
Rep	Qt	Largeur	Hauteur	Observations

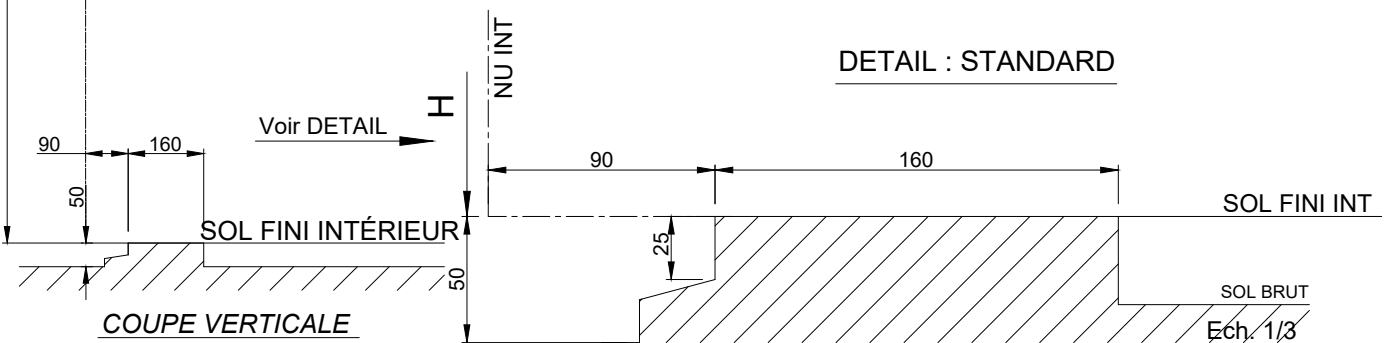


**DETAIL : ENCASTREMENT DE 50 MM  
(VALABLE EGALEMENT POUR PASSAGE HANDICAPÉ)**



APPUIS FIN SOUS LINTEAU FINI = H

**DETAIL : STANDARD**



**Attention : les menuiseries K.line doivent obligatoirement être posées sur des maçonneries finies.**