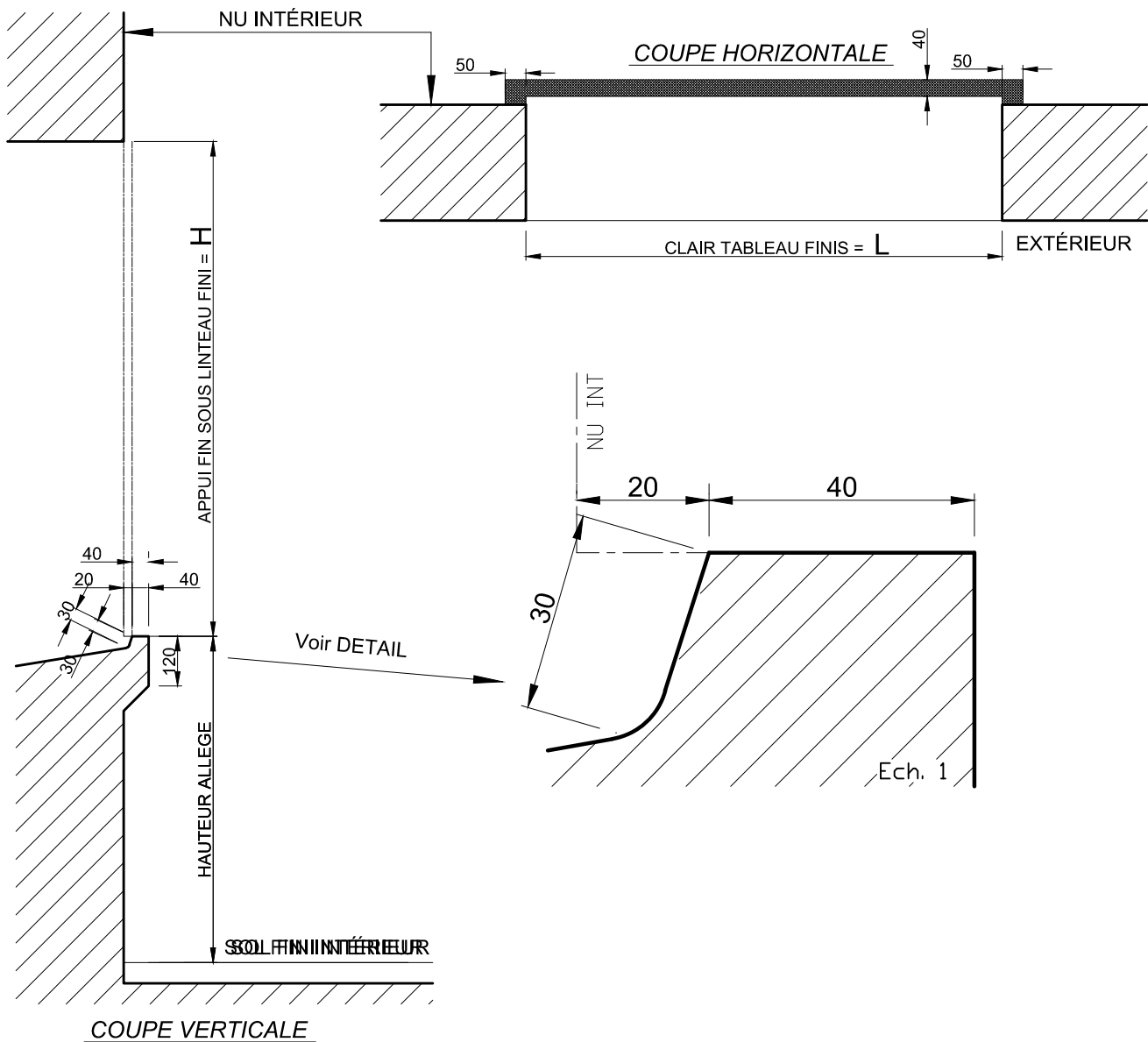


RÉSERVATION MAÇONNERIE POUR CHASSIS COULISSANTS
SUR ALLÈGE MAÇONNÉE - DOUBLAGE DE 160
CAS SANS VOLET ROULANT

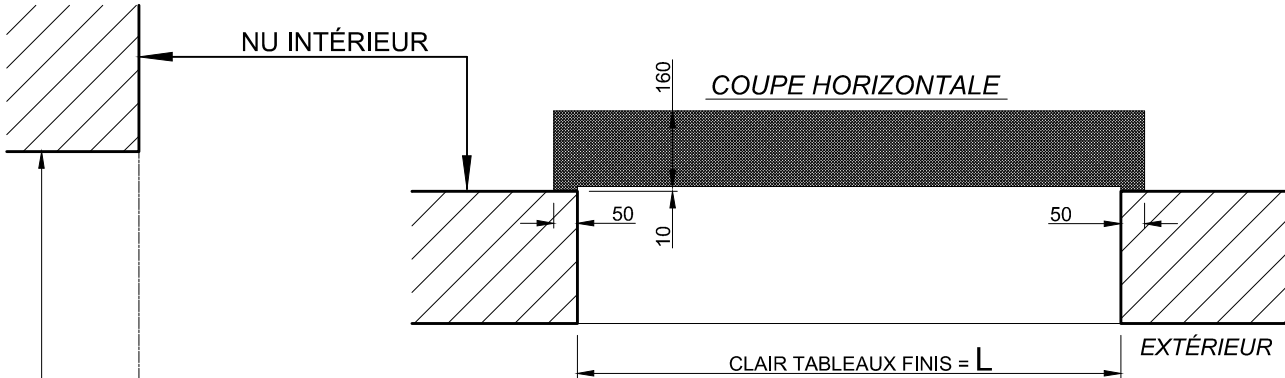
| Date: | | CHANTIER: | | |
|-------|----|-----------|---------|--------------|
| Page: | | | | |
| Rep | Qt | Largeur | Hauteur | Observations |
| | | | | |
| | | | | |



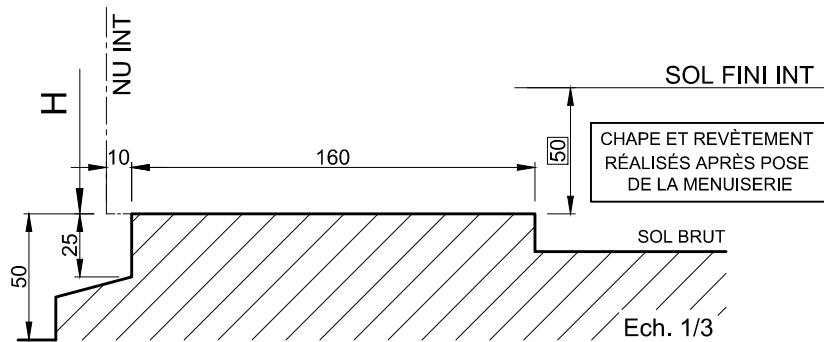
Attention : les menuiseries K.line doivent obligatoirement être posées sur des maçonneries finies.

**RÉSERVATION MAÇONNERIE POUR CHASSIS COULISSANTS
AU SOL FINI - DOUBLAGE DE 160
CAS SANS VOLET ROULANT**

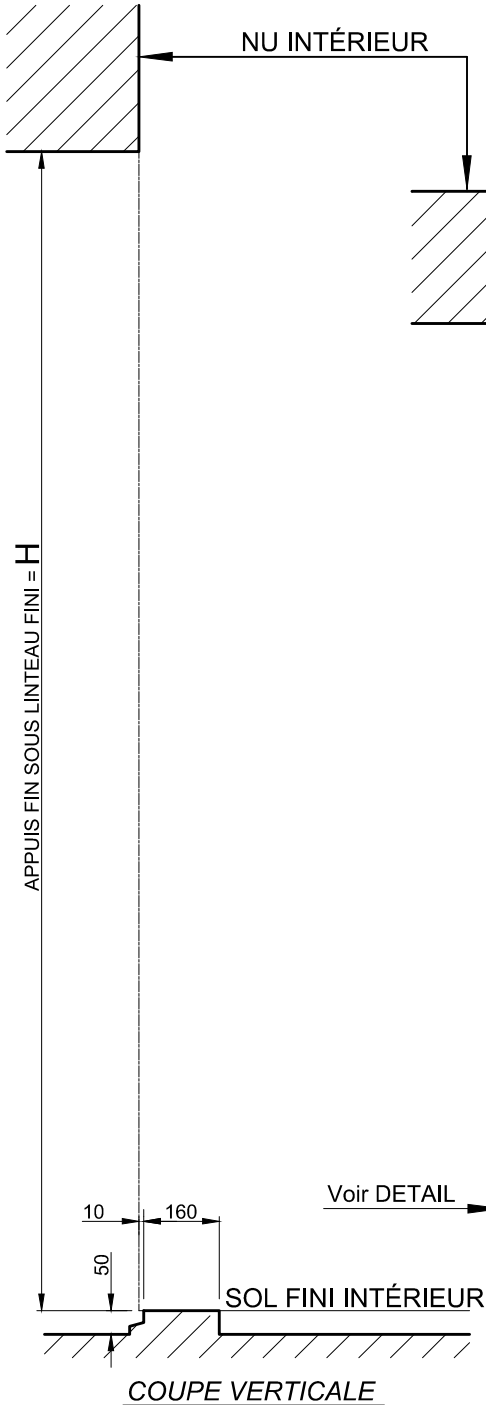
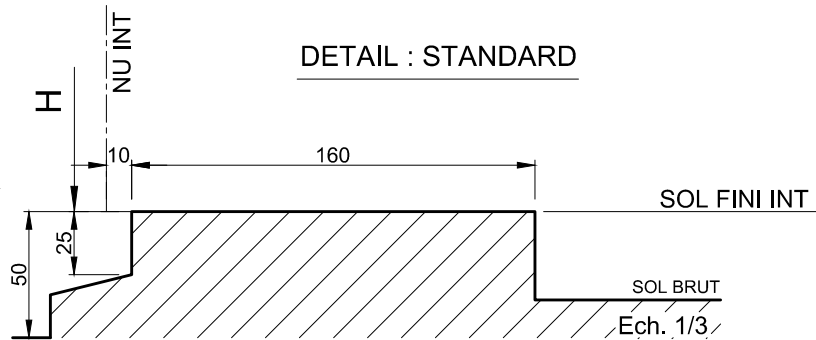
| Date: | | CHANTIER: | | |
|-------|----|-----------|---------|--------------|
| Page: | | | | |
| Rep | Qt | Largeur | Hauteur | Observations |
| | | | | |
| | | | | |



DETAIL : ENCASTREMENT DE 50 MM
(VALABLE ÉGALEMENT POUR PASSAGE HANDICAPÉ)



DETAIL : STANDARD



COUPE VERTICALE

Attention : les menuiseries K.line doivent obligatoirement être posées sur des maçonneries finies.