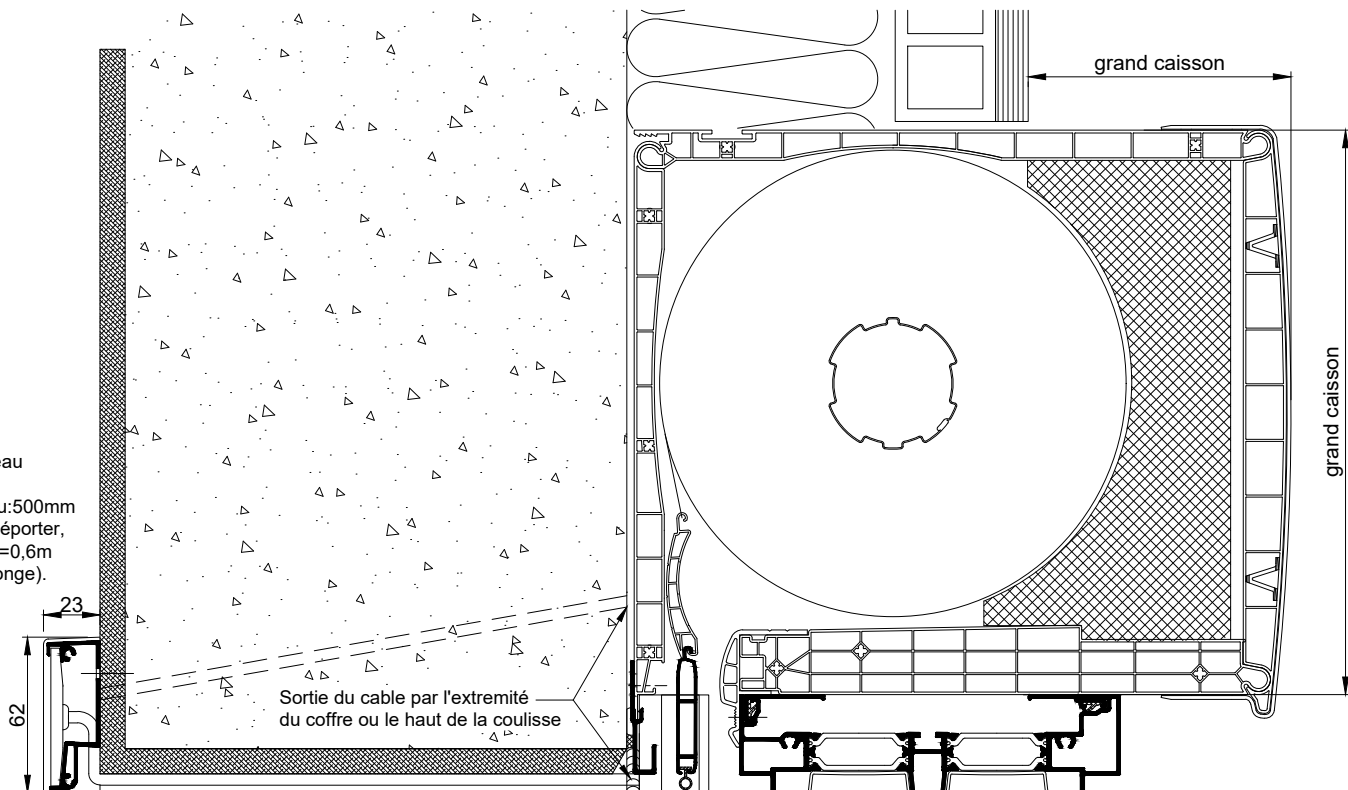


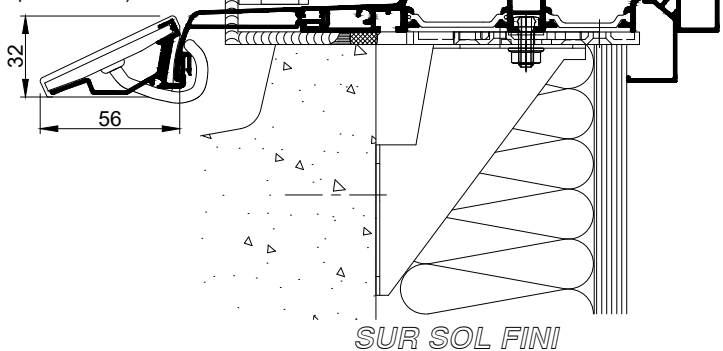
BLOC - BAIE AVEC "COFFRE THERMOBLOC"
Implantation du panneau photovoltaïque

Position du Panneau
en linteau
Longueur panneau:500mm
(possibilité de le déporter,
longueur du câble=0,6m
ou 3,8m avec rallonge).



Les positions du Panneau PV
et de la sortie de câble
doivent être choisies à la
commande.

Position du Panneau en bavette
Longueur panneau:500mm
(incompatible avec porte fenêtre)



COUPE VERTICALE Ech 1/3

La mise en oeuvre doit être effectuée en respect
des règles, normes et DTU en vigueur.
Sous charges d'exploitation, la déformation
verticale de la structure devra être limitée à 3mm.