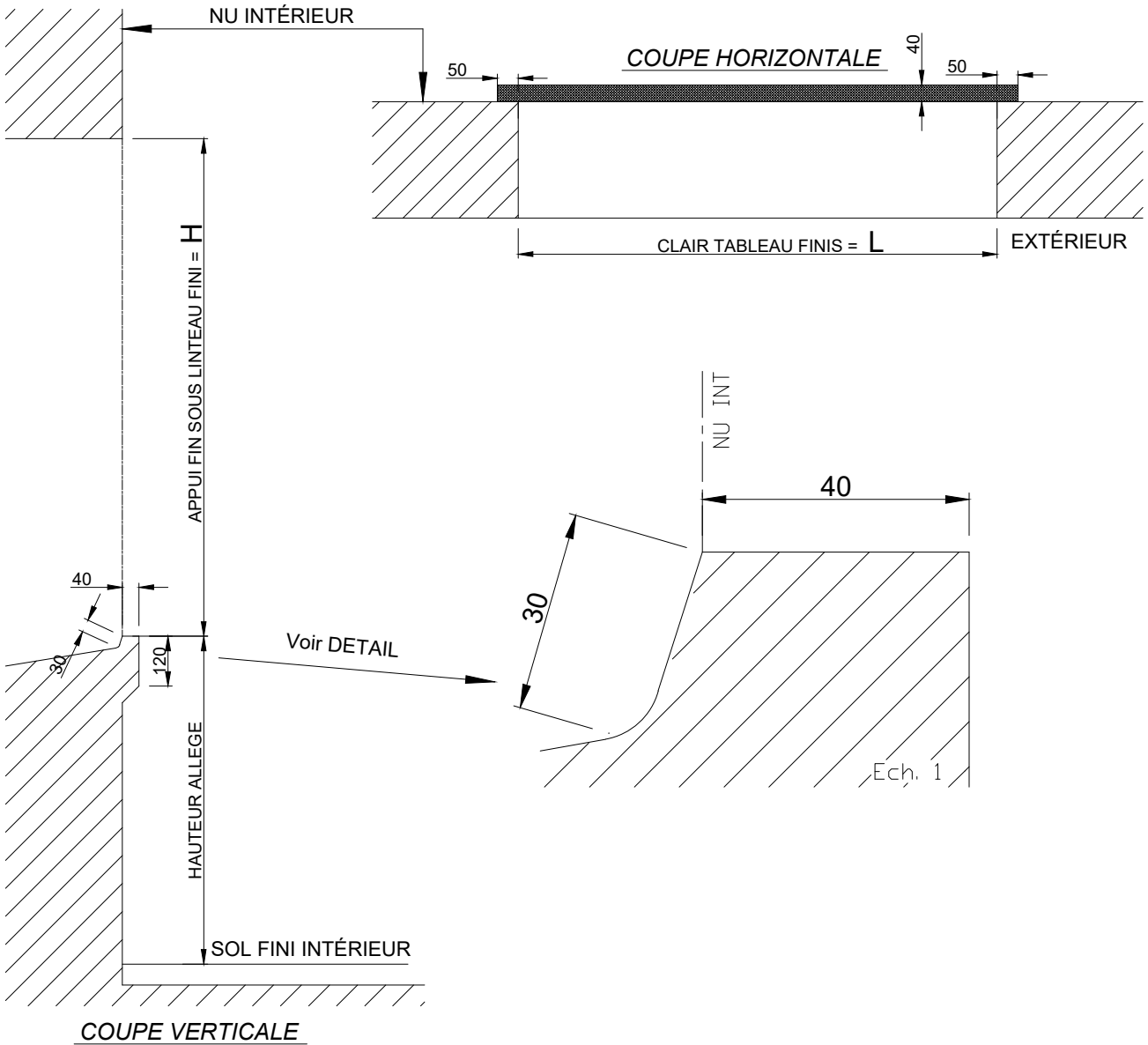


**RÉSERVATION MAÇONNERIE POUR CHASSIS COULISSANTS SUR ALLEGE MAÇONNEE
DOUBLAGE DE 130 ET 140
SAUF CAS OPTIBLOC DECALE DE 40MM**

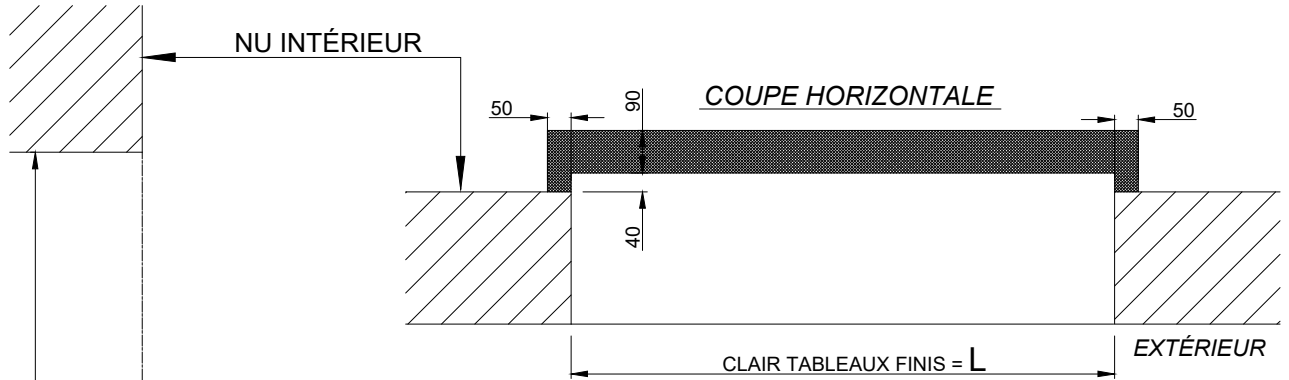
Date:		CHANTIER:		
Page:				
Rep	Qt	Largeur	Hauteur	Observations



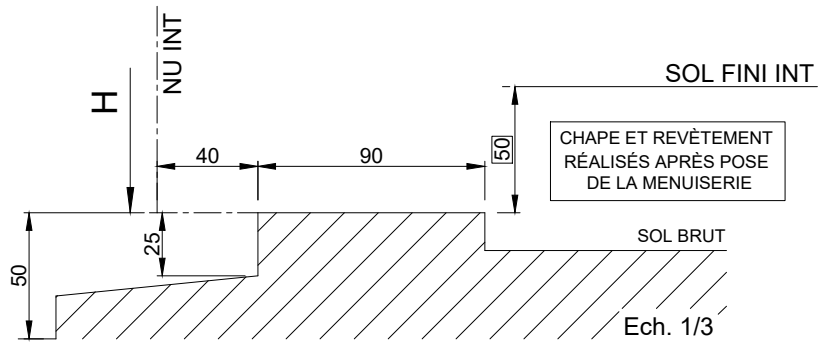
Attention : les menuiseries K.LINE doivent obligatoirement être posées sur des maçonneries finies.

**RÉSERVATION MAÇONNERIE POUR CHASSIS COULISSANTS AU SOL FINI
DOUBLAGE DE 130 ET 140
SAUF CAS OPTIBLOC DECALE DE 40MM**

Date:		CHANTIER:		
Page:				
Rep	Qt	Largeur	Hauteur	Observations

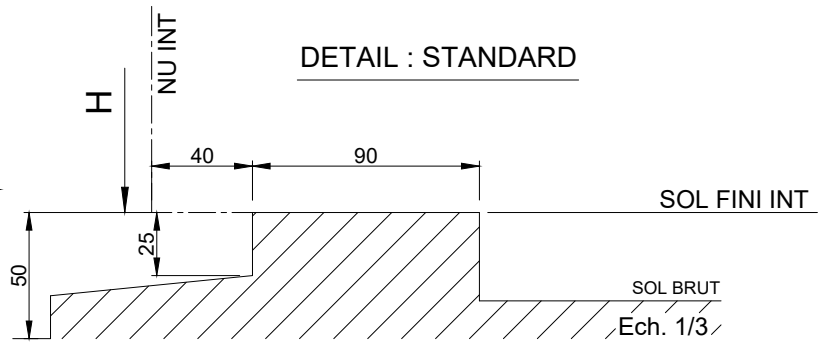


**DETAIL : ENCASTREMENT DE 50 MM
(VALABLE EGALEMENT POUR PASSAGE HANDICAPÉ)**



APPUIS FIN SOUS LINTEAU FINI = H

DETAIL : STANDARD



COUPE VERTICALE

Voir DETAIL

Attention : les menuiseries K.LINE doivent obligatoirement être posées sur des maçonneries finies.