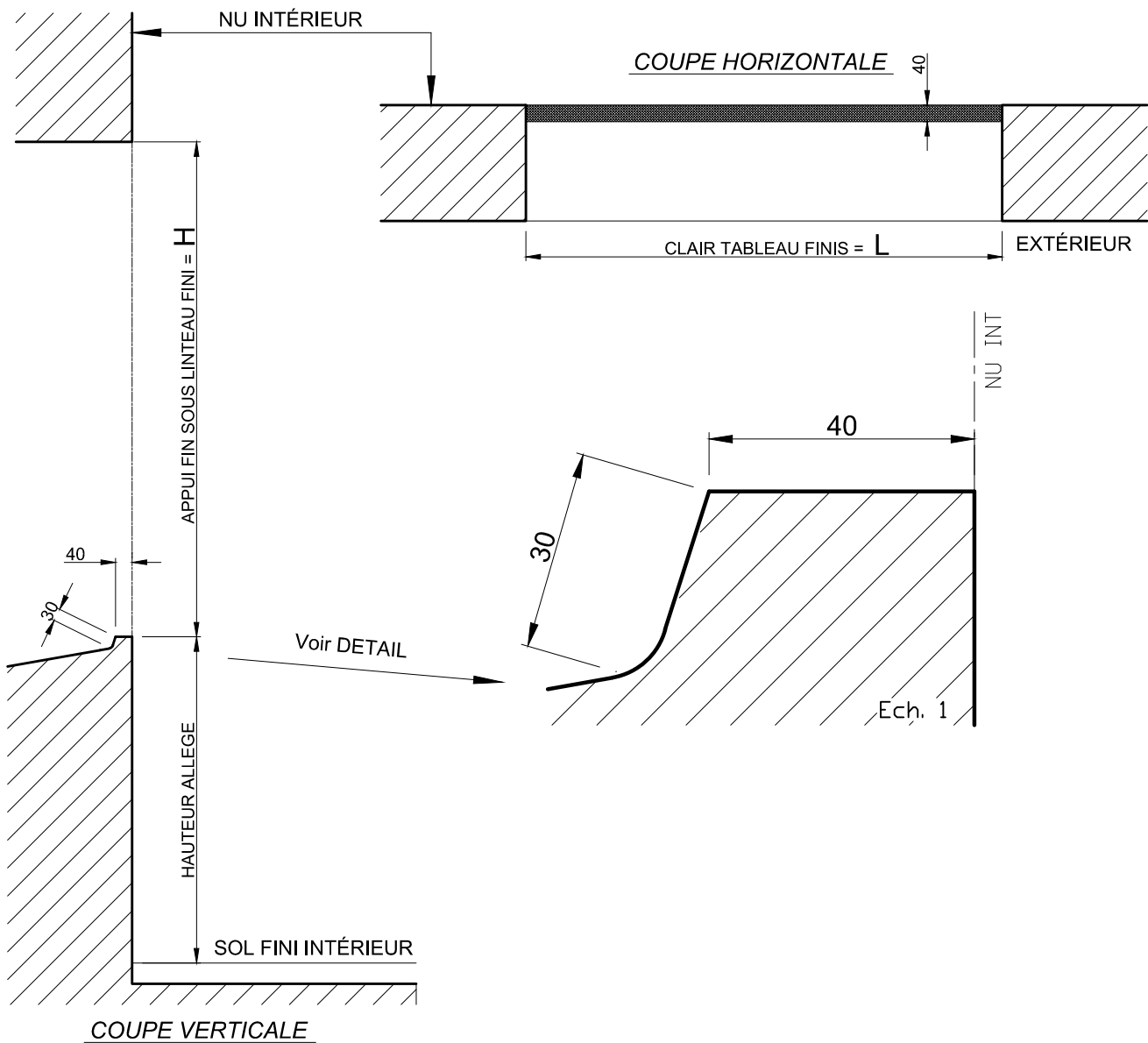


RÉSERVATION MAÇONNERIE POUR CHASSIS COULISSANTS  
APPUI NON DÉPORTÉ SUR ALLÈGE BANCHÉS OU PRÉFABRIQUÉS  
- DOUBLAGE DE 110 ET 120 SANS OU AVEC VOLET ROULANT  
SAUF CAS DEMI-LINTEAU ACTIV HOME  
- DOUBLAGE DE 100 AVEC VOLET ROULANT

Date:		CHANTIER:		
Page:				
Rep	Qt	Largeur	Hauteur	Observations

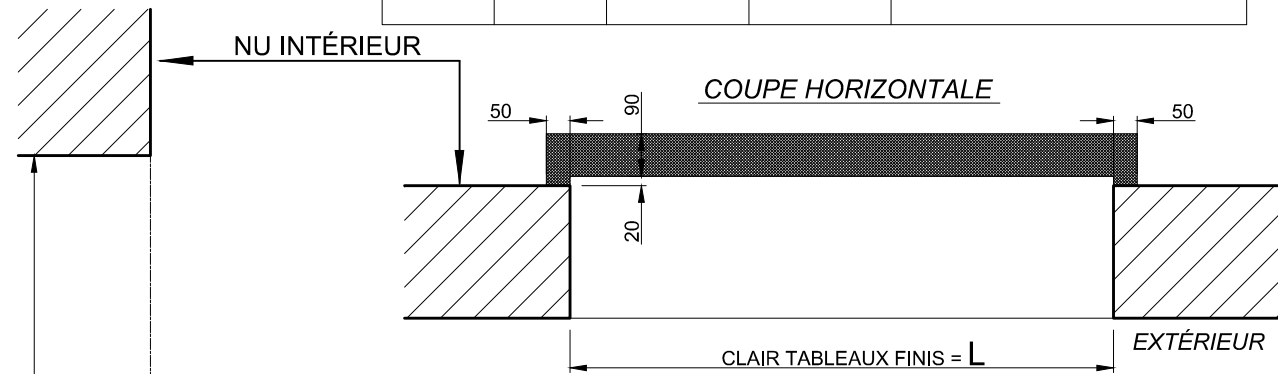


Attention : les menuiseries K.LINE doivent obligatoirement être posées sur des maçonneries finies.

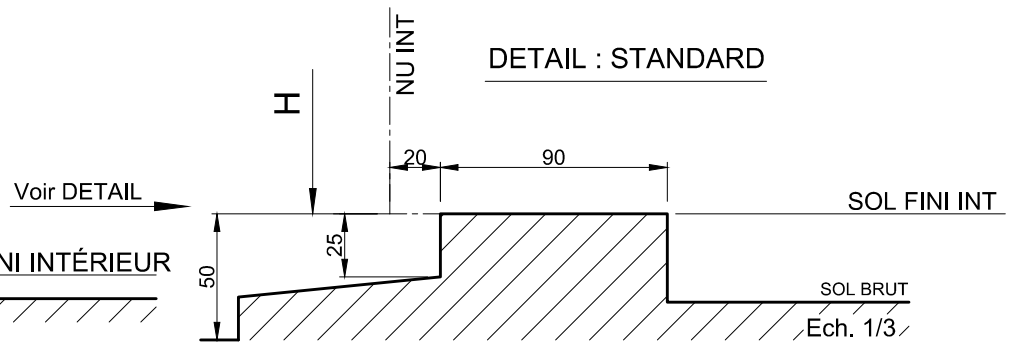
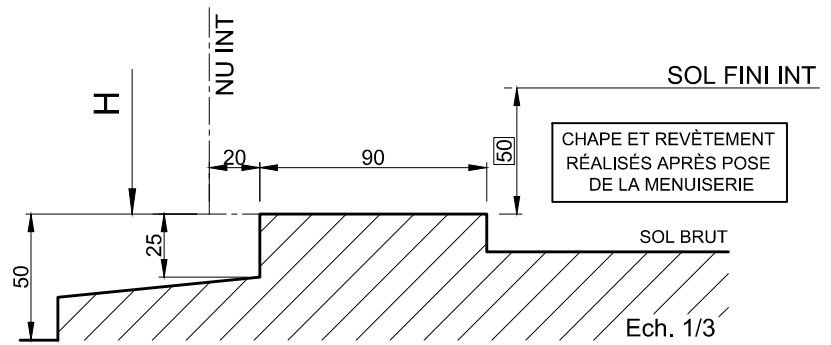
Reproduction interdite - Document non contractuel - Septembre 2013

RÉSERVATION MAÇONNERIE POUR CHASSIS COULISSANTS  
 APPUI NON DÉPORTÉ AU SOL FINI POUR BANCHÉS OU PRÉFABRIQUÉS  
 - DOUBLAGE DE 110 ET 120 AVEC OU SANS VOLET ROULANT  
 SAUF CAS DEMI-LINTEAU ACTIV HOME  
 - DOUBLAGE DE 100 AVEC VOLET ROULANT

Date:		CHANTIER:		
Page:				
Rep	Qt	Largeur	Hauteur	Observations



DETAIL : ENCASTREMENT DE 50 MM  
 (VALABLE ÉGALEMENT POUR PASSAGE HANDICAPÉ)



APPUIS FIN SOUS LINTEAU FINI = H

COUPE VERTICALE

Voir DETAIL

Attention : les menuiseries K.LINE doivent obligatoirement être posées sur des maçonneries finies.

Reproduction interdite - Document non contractuel - Septembre 2013