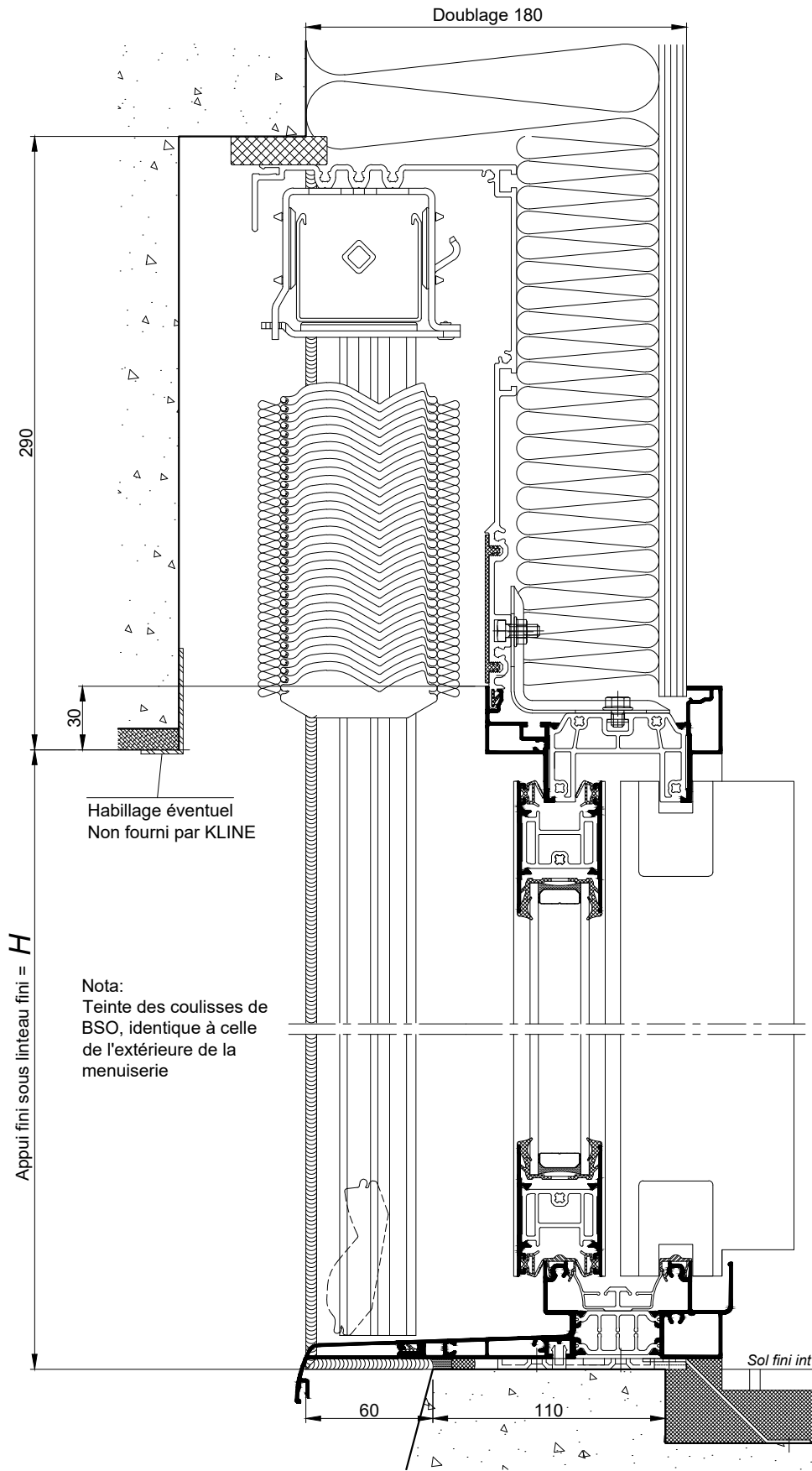


BLOC - BAIE AVEC COFFRE BSO VERTICAL
DOUBLAGE 180



Appui fini sous linteau fini = H

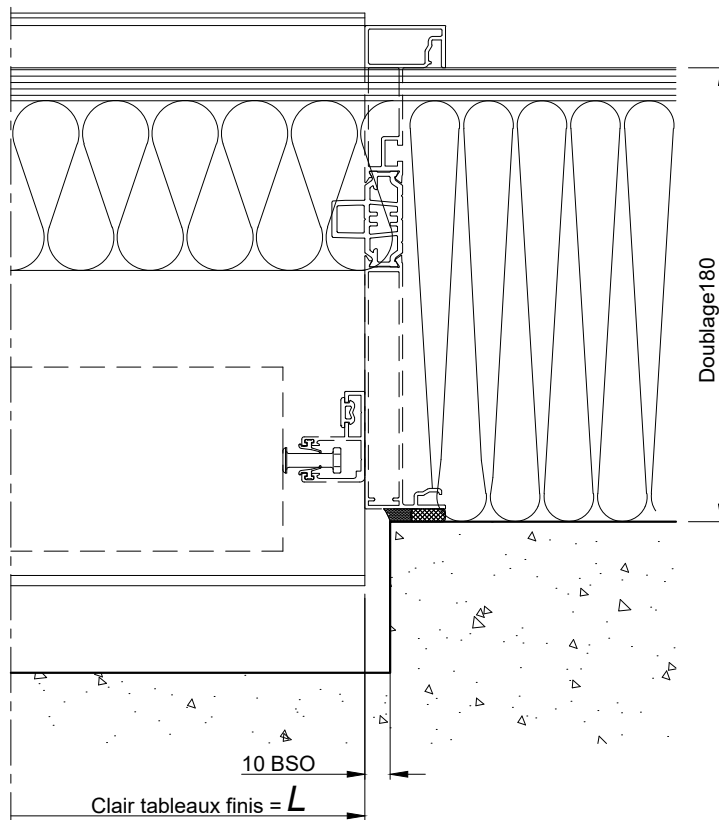
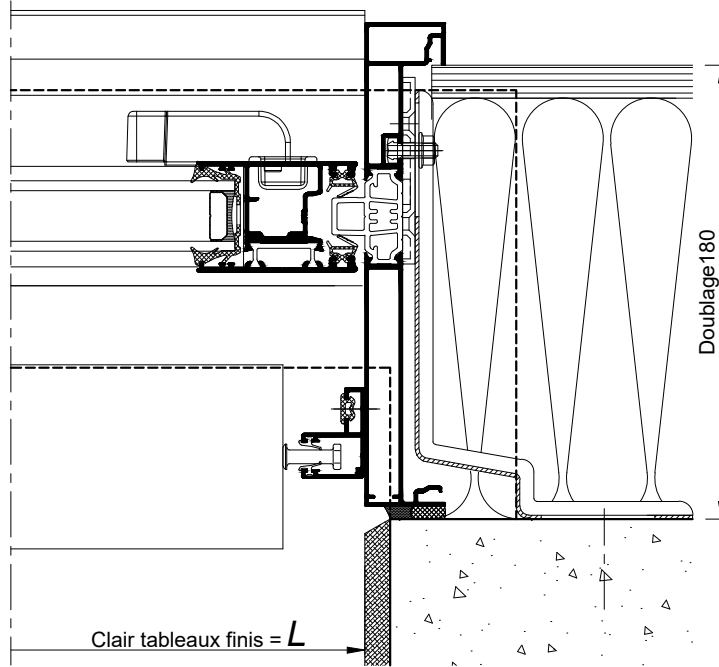
Habillage éventuel
Non fourni par KLINE

Nota:
Teinte des coulisses de
BSO, identique à celle
de l'extérieure de la
menuiserie

COUPE VERTICALE Ech 1/3

La mise en oeuvre doit être effectuée en respect des règles, normes et DTU en vigueur.
Sous charges d'exploitation, la déformation verticale de la structure devra être limitée à 3mm.

BLOC - BAIE AVEC COFFRE BSO VERTICAL
DOUBLAGE 180



COUPES HORIZONTALES Ech 1/3

La mise en oeuvre doit être effectuée en respect des règles, normes et DTU en vigueur.
Sous charges d'exploitation, la déformation verticale de la structure devra être limitée à 3mm.