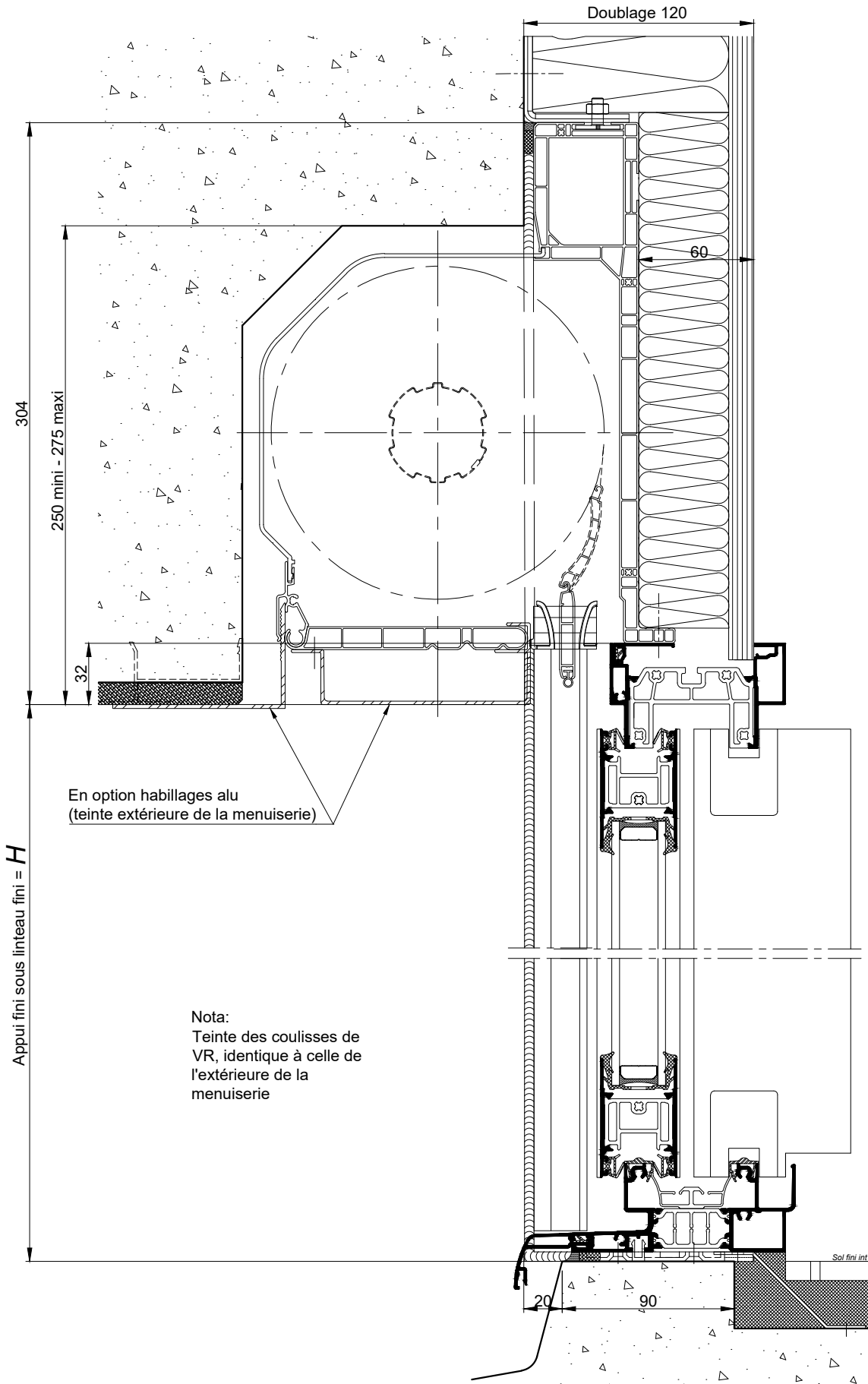


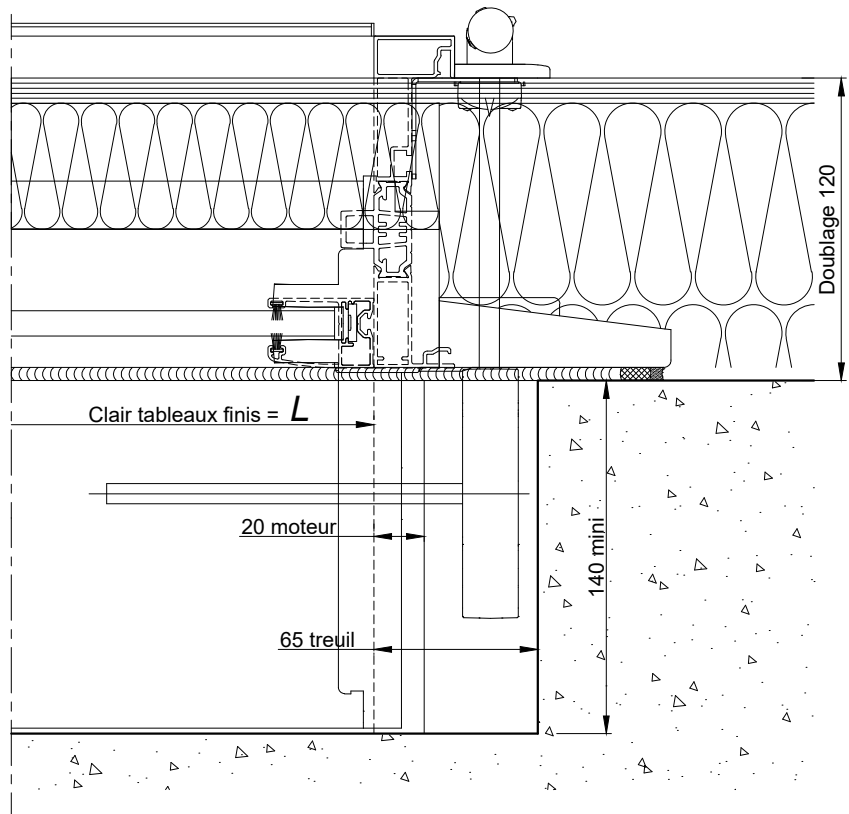
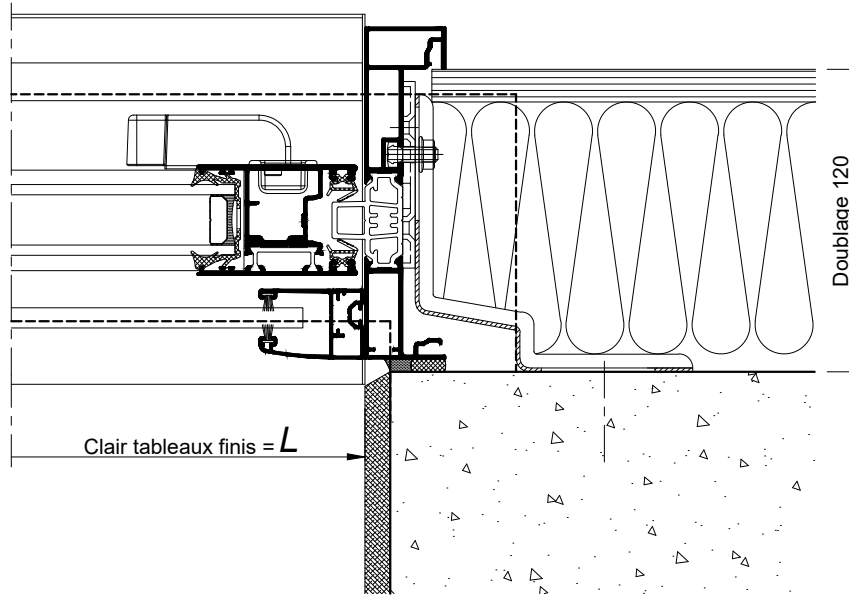
**BLOC BAIE AVEC BLOC 1/2 LINTEAU OPTIBLOC
DOUBLAGE 120**



COUPE VERTICALE Ech 1/3

La mise en oeuvre doit être effectuée en respect des règles, normes et DTU en vigueur.
Sous charges d'exploitation, la déformation verticale de la structure devra être limitée à 3mm.

BLOC BAIE AVEC BLOC 1/2 LINTEAU OPTIBLOC
DOUBLAGE 120



COUPE HORIZONTALES Ech 1/3

La mise en oeuvre doit être effectuée en respect des règles, normes et DTU en vigueur.
Sous charges d'exploitation, la déformation verticale de la structure devra être limitée à 3mm.