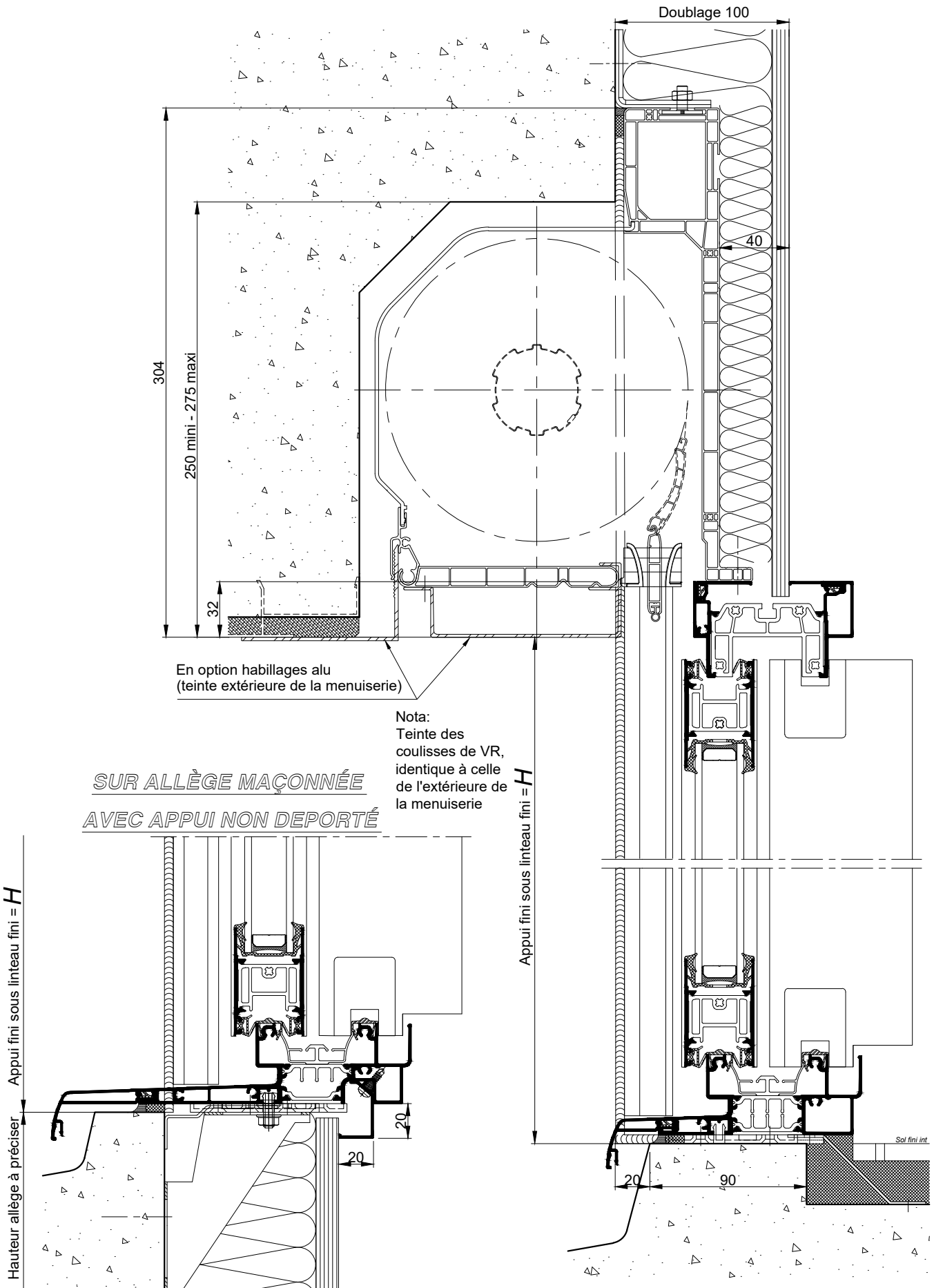


**BLOC BAIE AVEC BLOC 1/2 LINTEAU OPTIBLOC  
DOUBLAGE 100**



La mise en oeuvre doit être effectuée en respect des règles, normes et DTU en vigueur.  
Sous charges d'exploitation, la déformation verticale de la structure devra être limitée à 3mm.

**COUPES VERTICALE Ech 1/3**

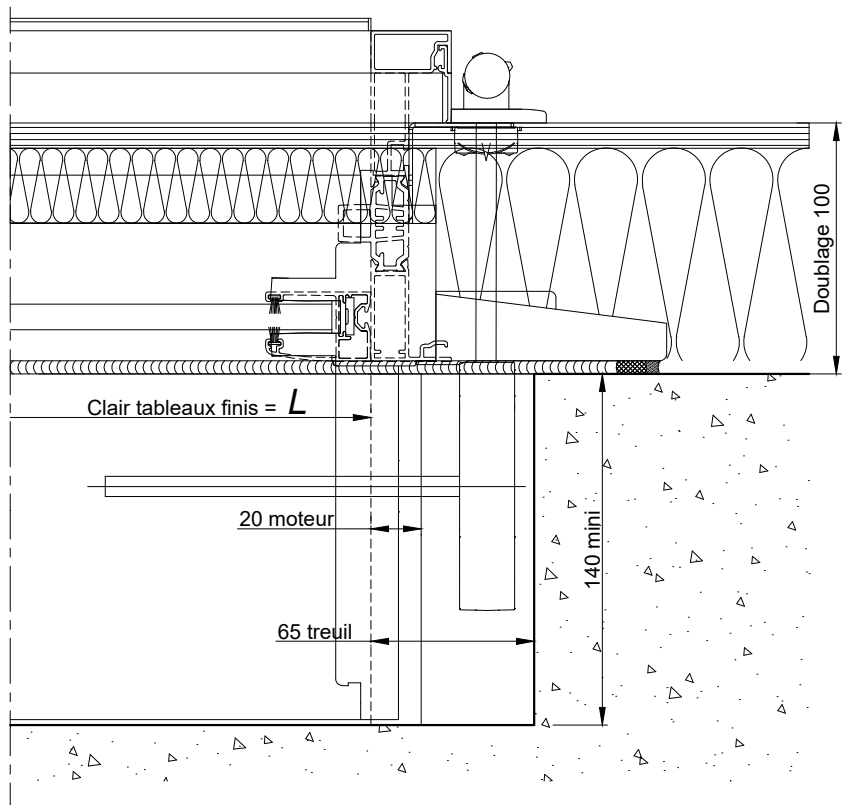
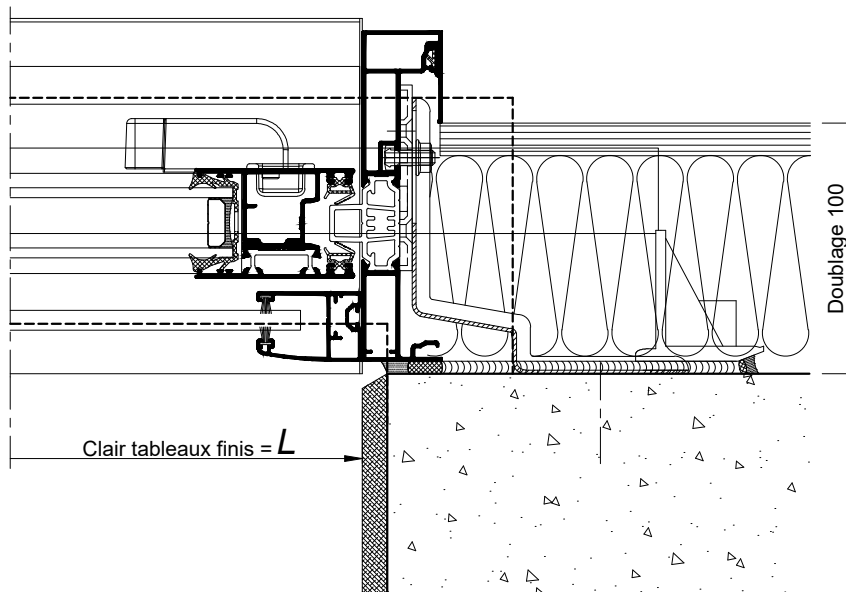
Coupes pdf et dwg

www.k-line.fr

**103.161R**

**BLOC BAIE AVEC BLOC 1/2 LINTEAU OPTIBLOC  
DOUBLAGE 100**

AU SOL FINI



COUPES HORIZONTALES Ech 1/3

La mise en oeuvre doit être effectuée en respect des règles, normes et DTU en vigueur. Sous charges d'exploitation, la déformation verticale de la structure devra être limitée à 3mm.