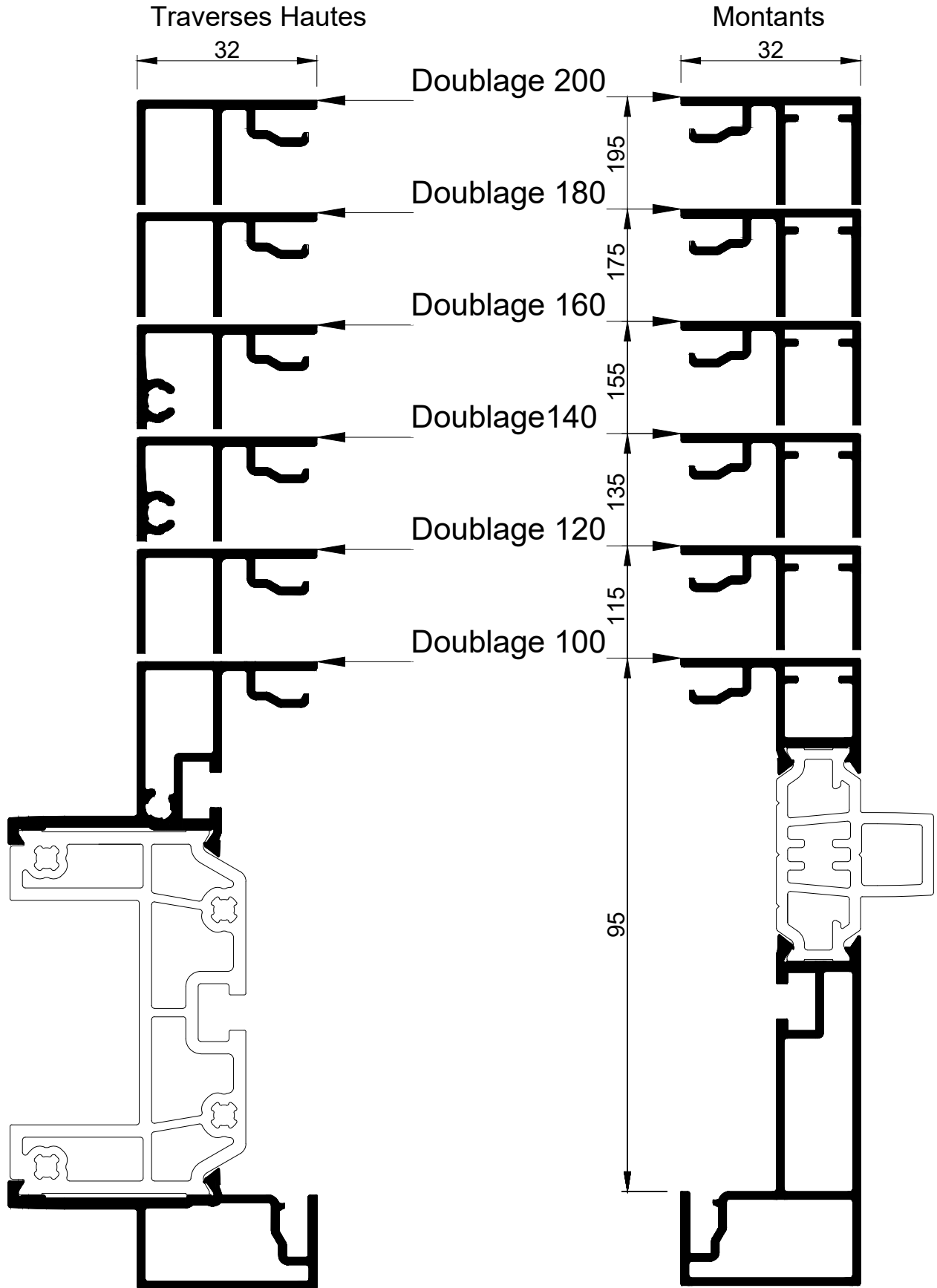


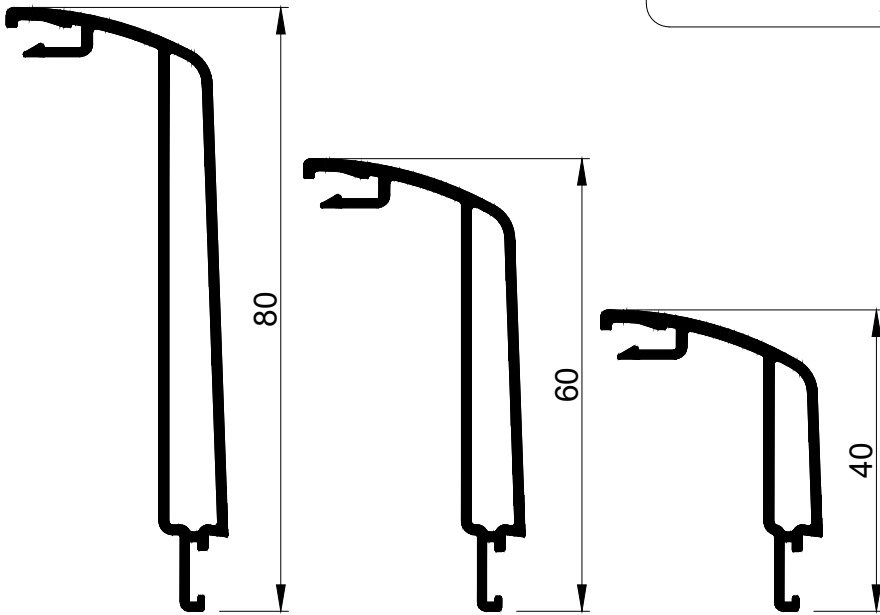
TRAVERSES HAUTES NEUF



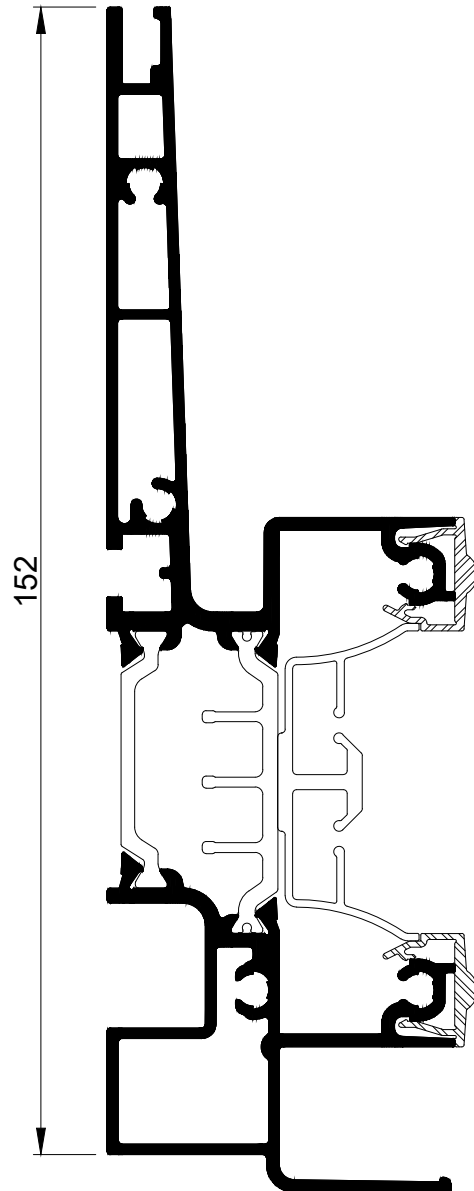
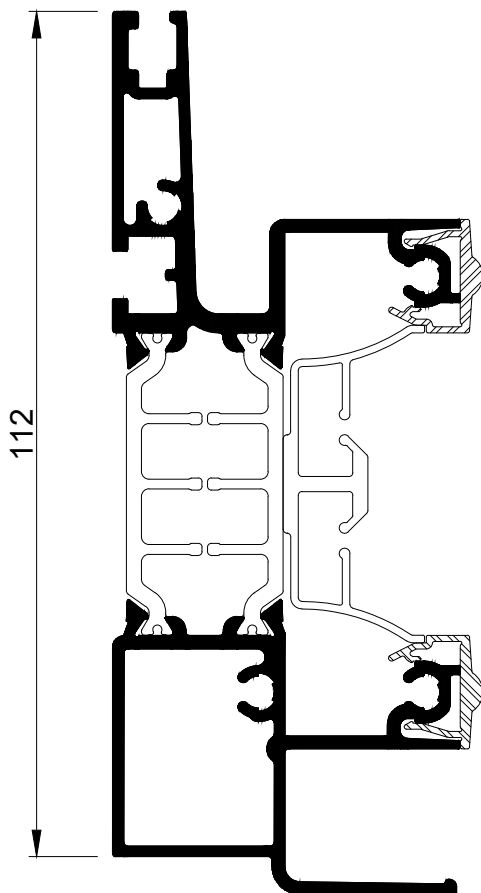
Ech 1/1

La mise en oeuvre doit être effectuée en respect des règles, normes et DTU en vigueur.
Sous charges d'exploitation, la déformation verticale de la structure devra être limitée à 3mm.

PROFILS MONTANTS NEUF, APPUIS NEUF
ET BAVETTES



Les dimensions du profil d'appui et de la bavette sont imposés par le doublage et la hauteur d'allège. Se reporter aux plans 103.050 à 103.075.



Ech 1/1

La mise en oeuvre doit être effectuée en respect des règles, normes et DTU en vigueur.
Sous charges d'exploitation, la déformation verticale de la structure devra être limitée à 3mm.