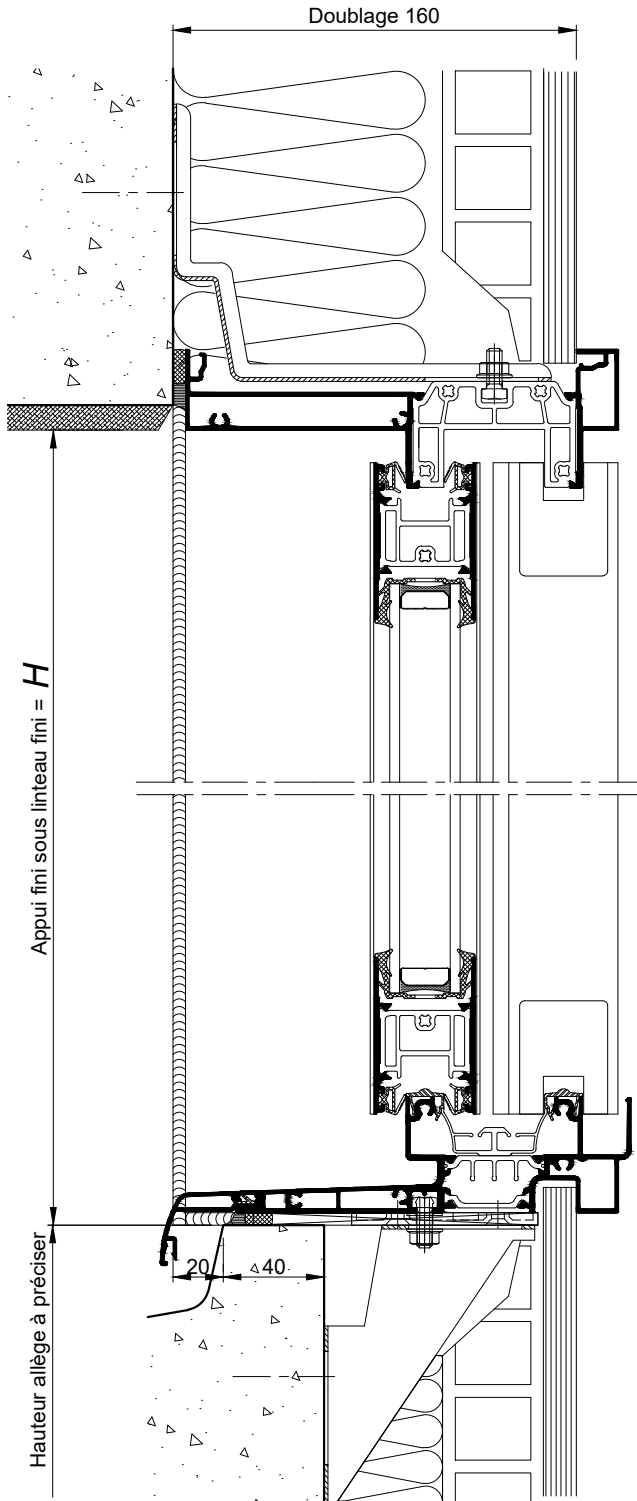
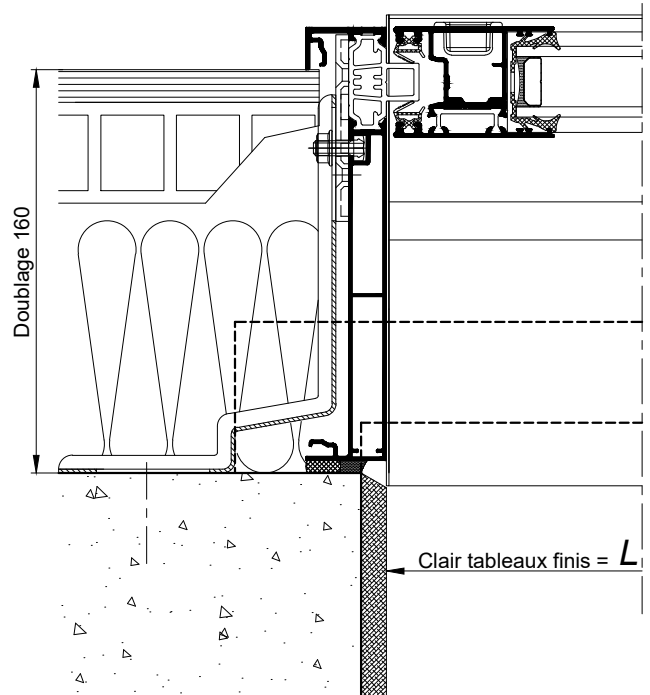


SUR ALLÈGE MAÇONNÉE



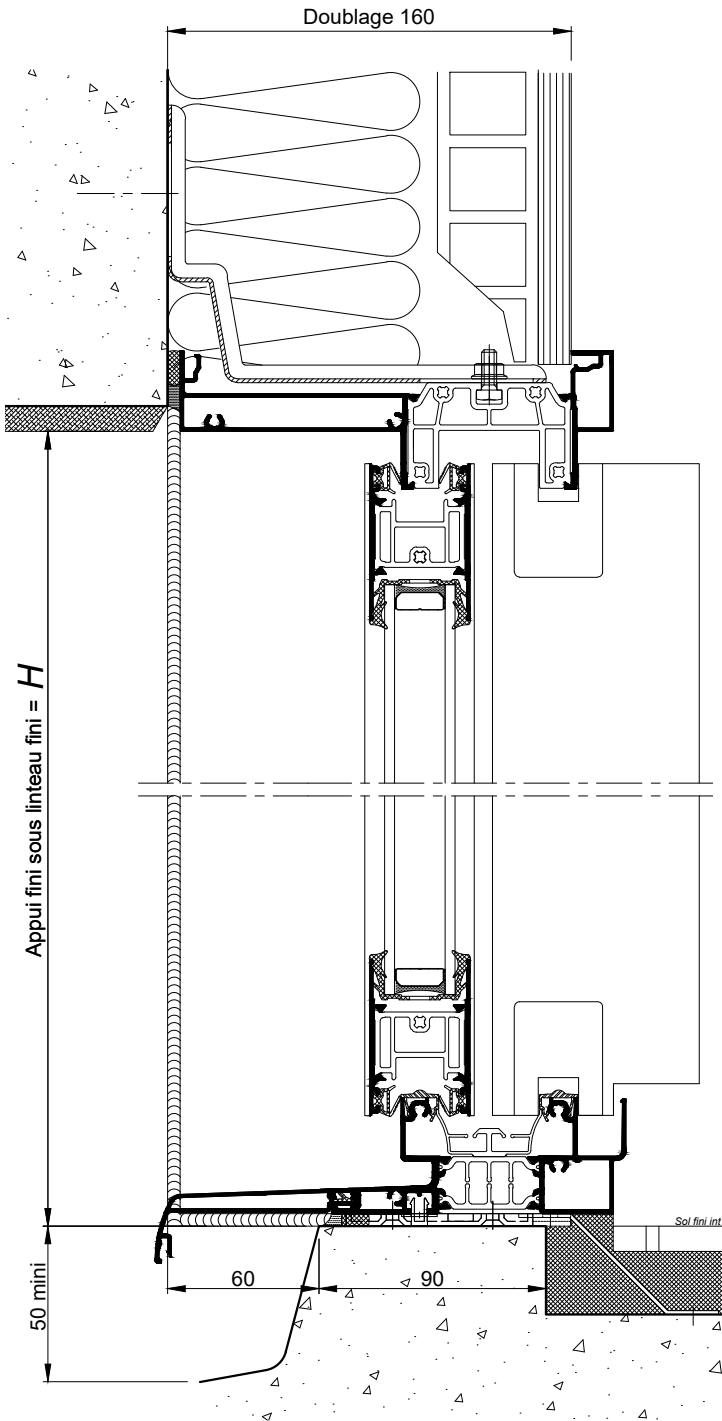
COUPE VERTICALE Ech 1/3



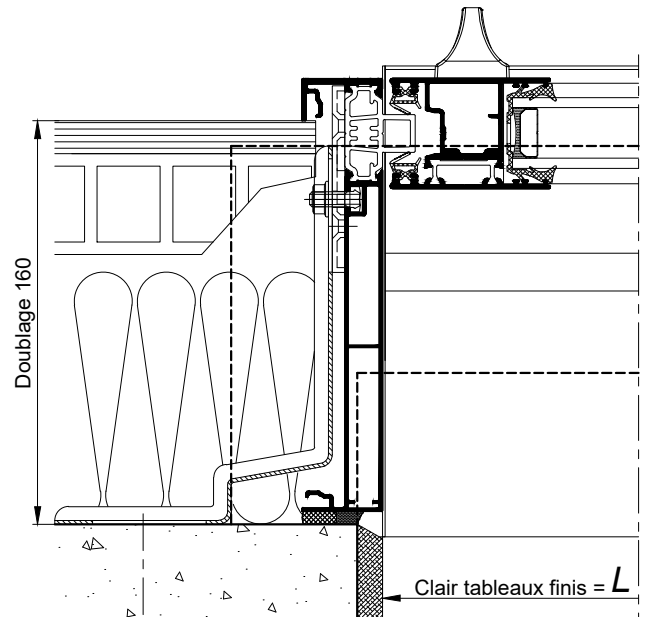
COUPE HORIZONTALE
PARTIELLE Ech 1/3

La mise en oeuvre doit être effectuée en respect des règles, normes et DTU en vigueur.
Sous charges d'exploitation, la déformation verticale de la structure devra être limitée à 3mm.

AU SOL FINI

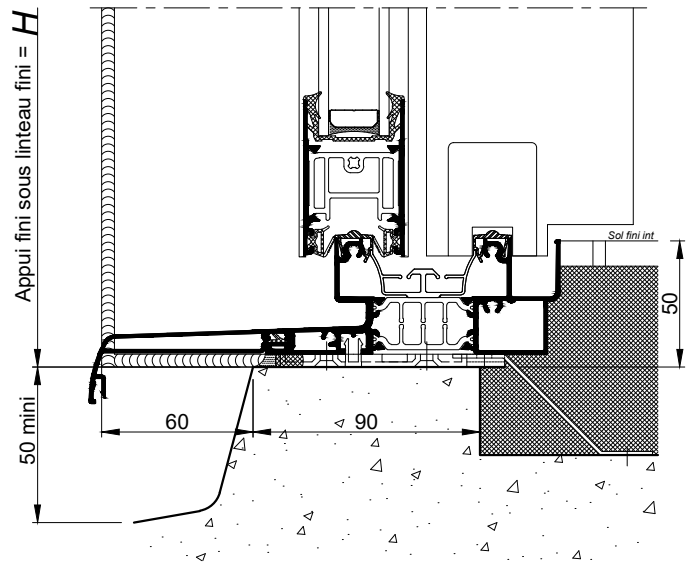


COUPE VERTICALE Ech 1/3



COUPE HORIZONTALE
PARTIELLE Ech 1/3

Encastrement au sol de 50 mm



COUPE VERTICALE
PARTIELLE Ech 1/3

La mise en oeuvre doit être effectuée en respect des règles, normes et DTU en vigueur.
Sous charges d'exploitation, la déformation verticale de la structure devra être limitée à 3mm.