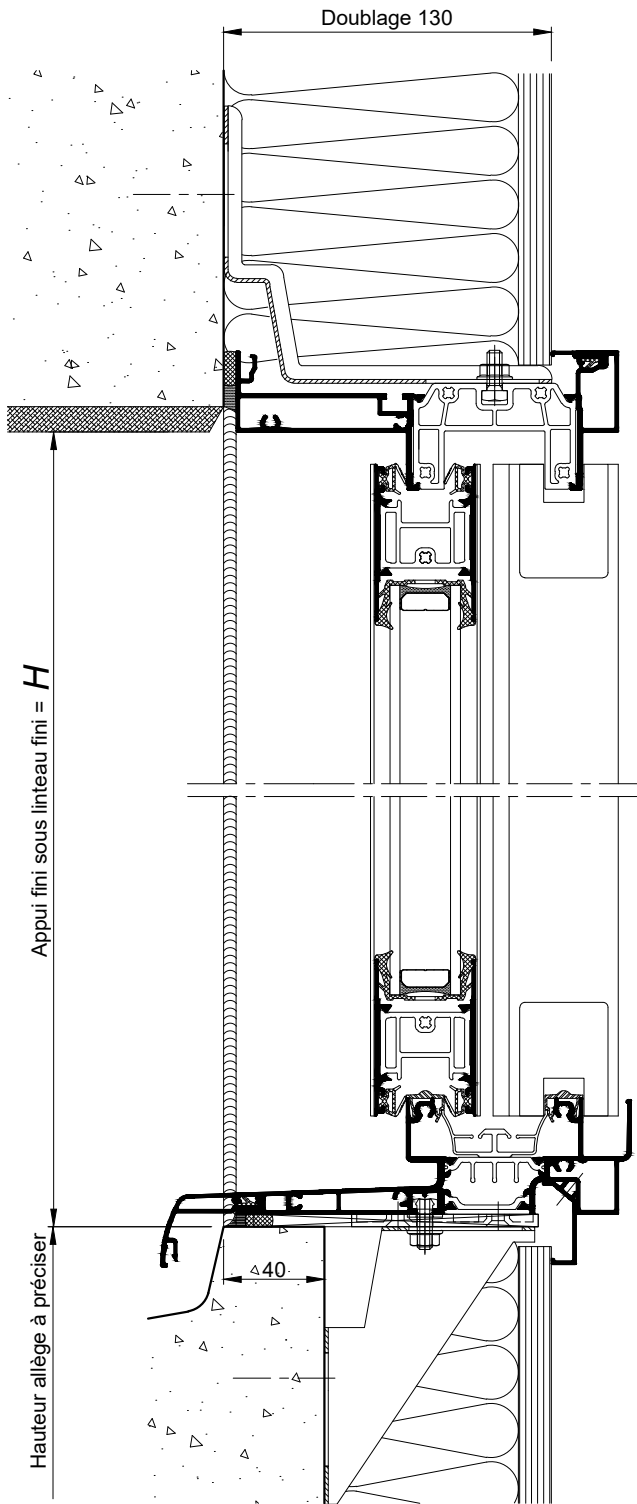
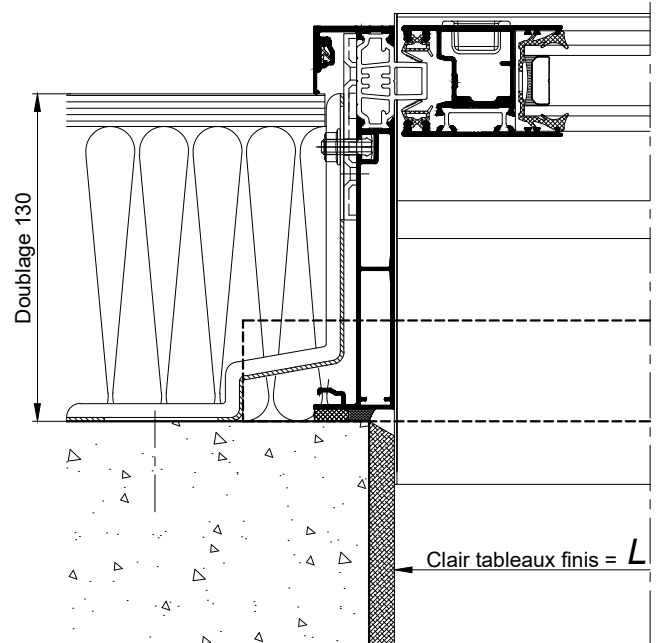


*SUR ALLÈGE MAÇONNÉE*

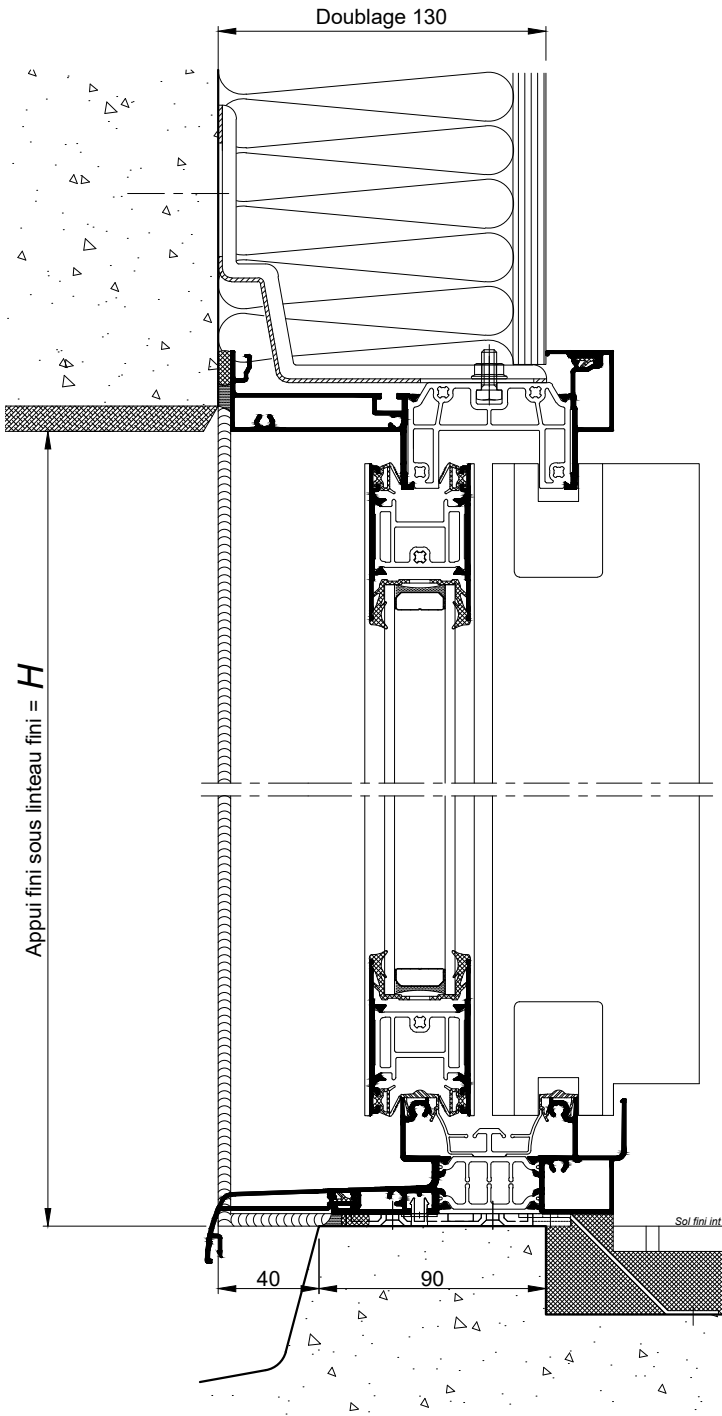


**COUPE VERTICALE Ech 1/3**

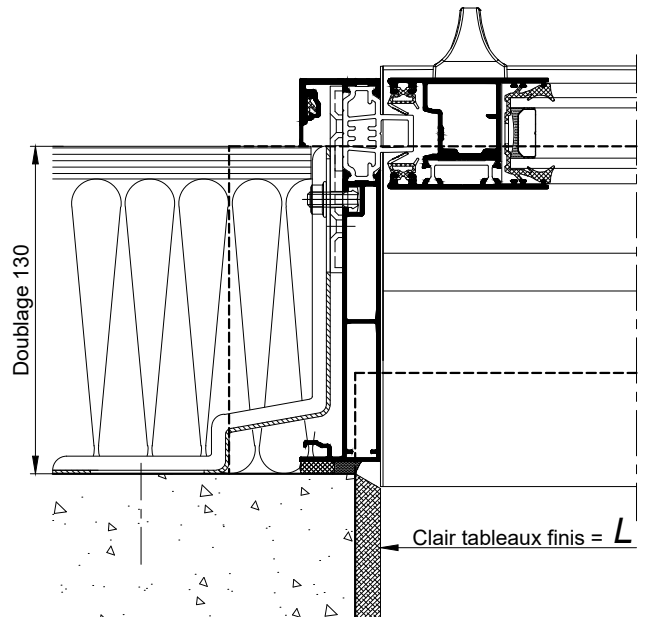


**COUPE HORIZONTALE PARTIELLE Ech 1/3**

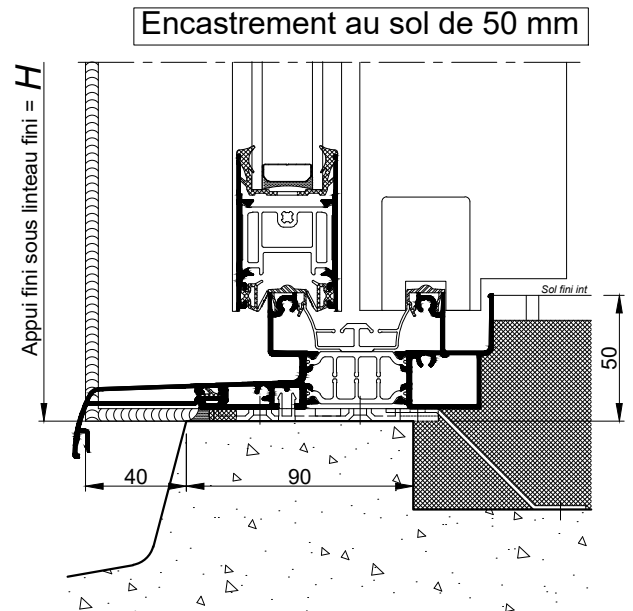
AU SOL FINI



COUPE VERTICALE Ech 1/3



COUPE HORIZONTALE  
PARTIELLE Ech 1/3



COUPE VERTICALE  
PARTIELLE Ech 1/3

La mise en oeuvre doit être effectuée en respect des règles, normes et DTU en vigueur.  
Sous charges d'exploitation, la déformation verticale de la structure devra être limitée à 3mm.