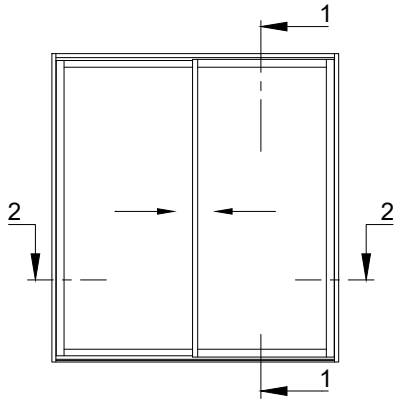
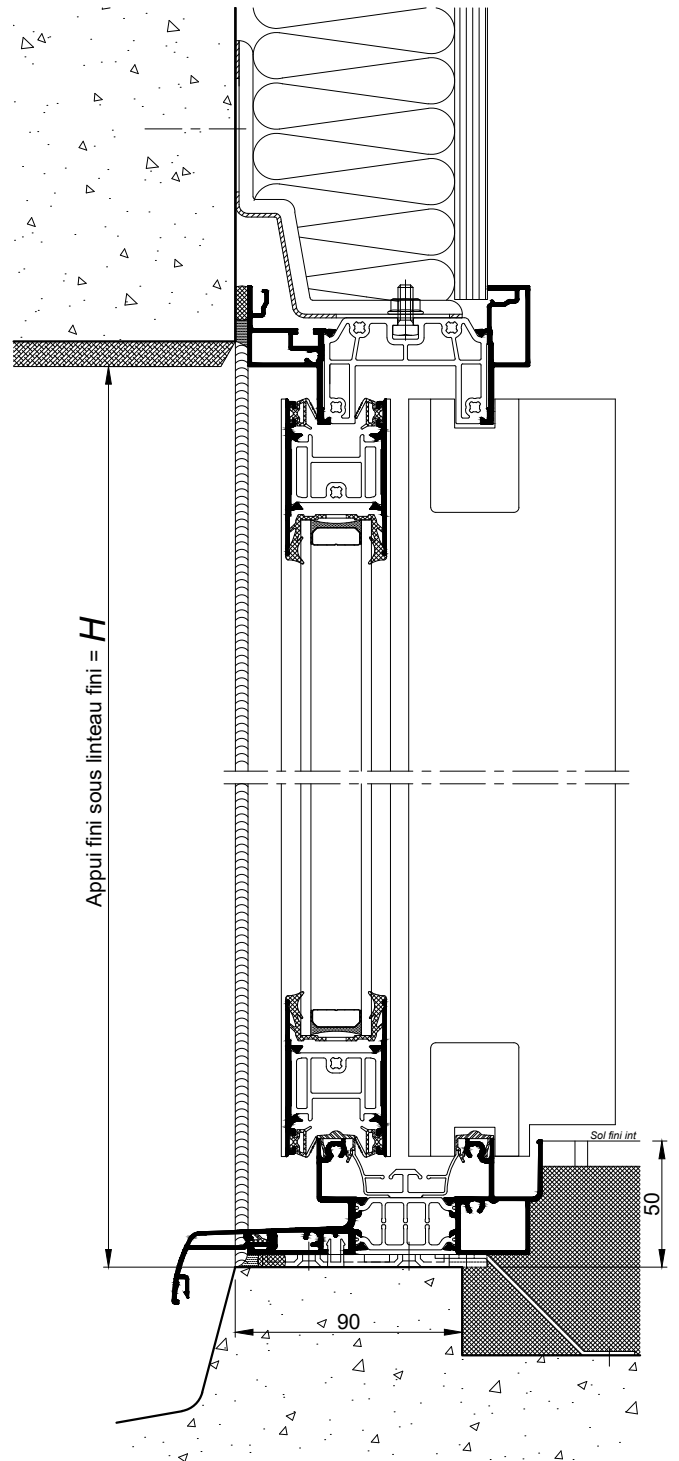
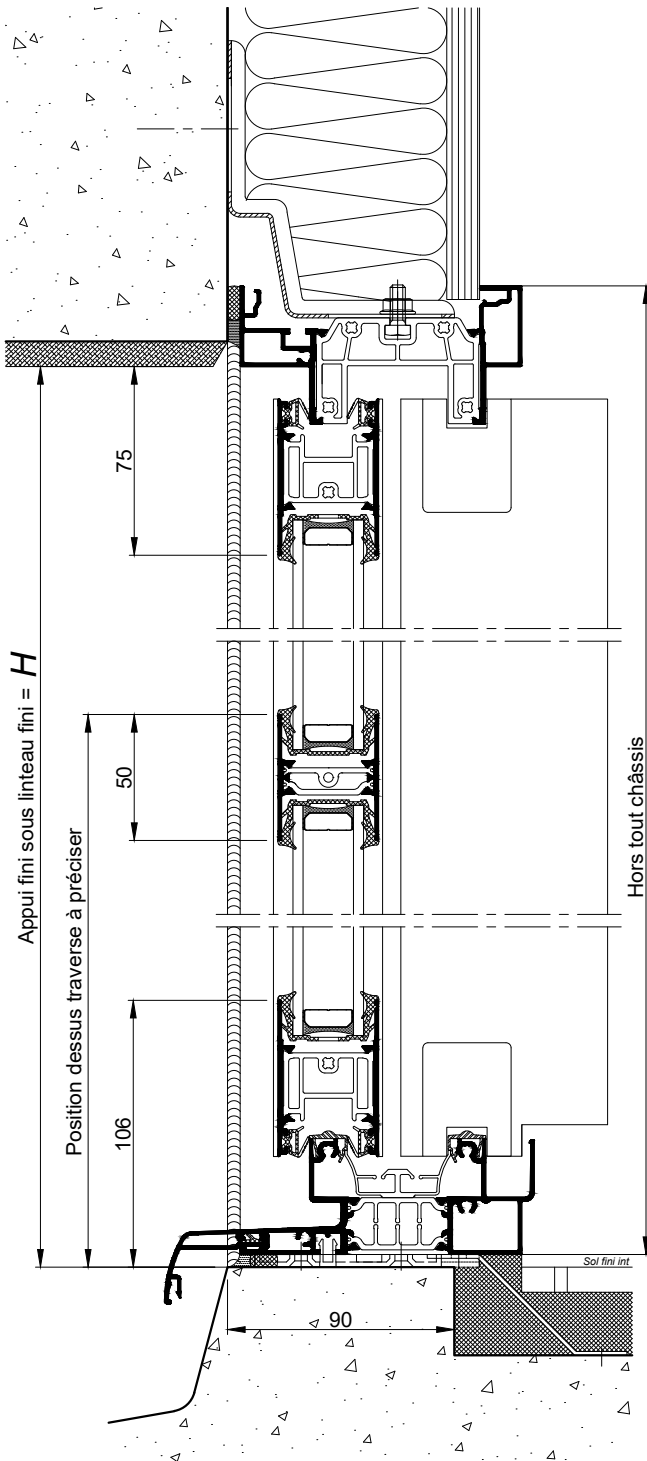


PORTE-FENÊTRE COULISSANTE A 2 VANTAUX



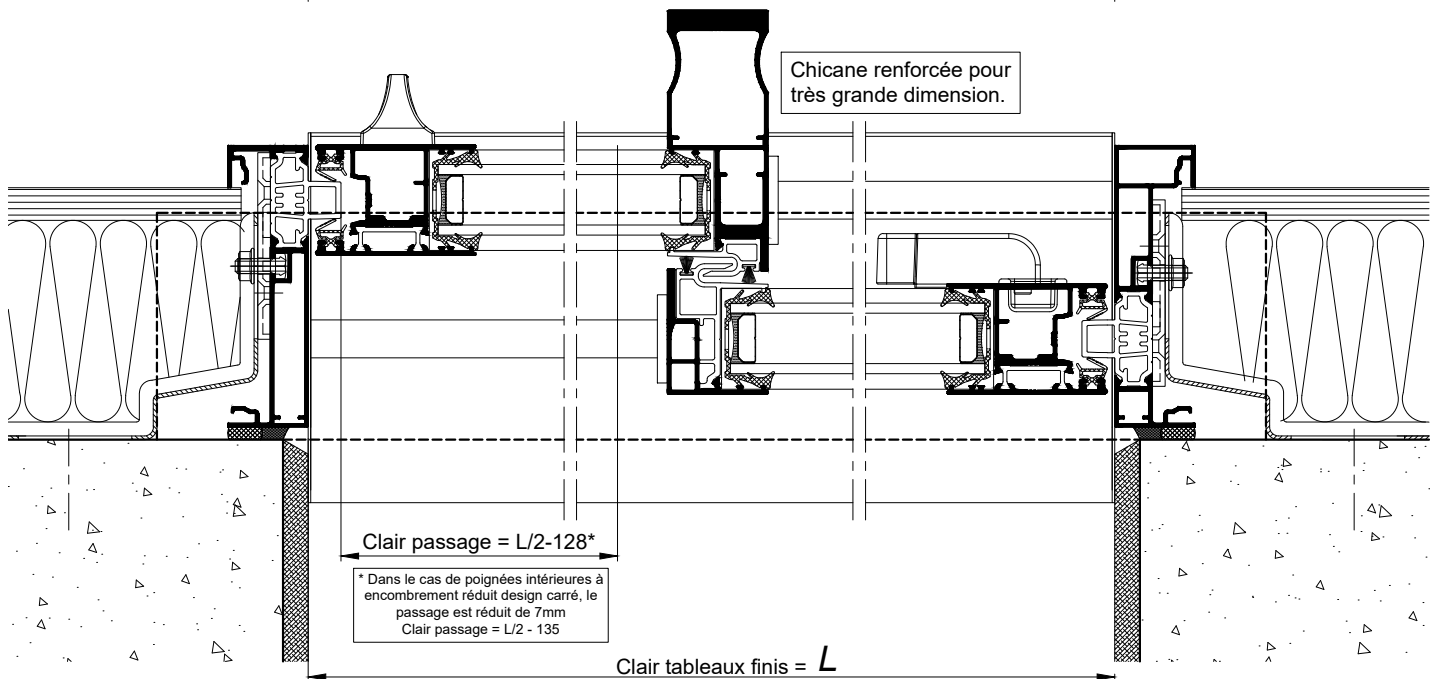
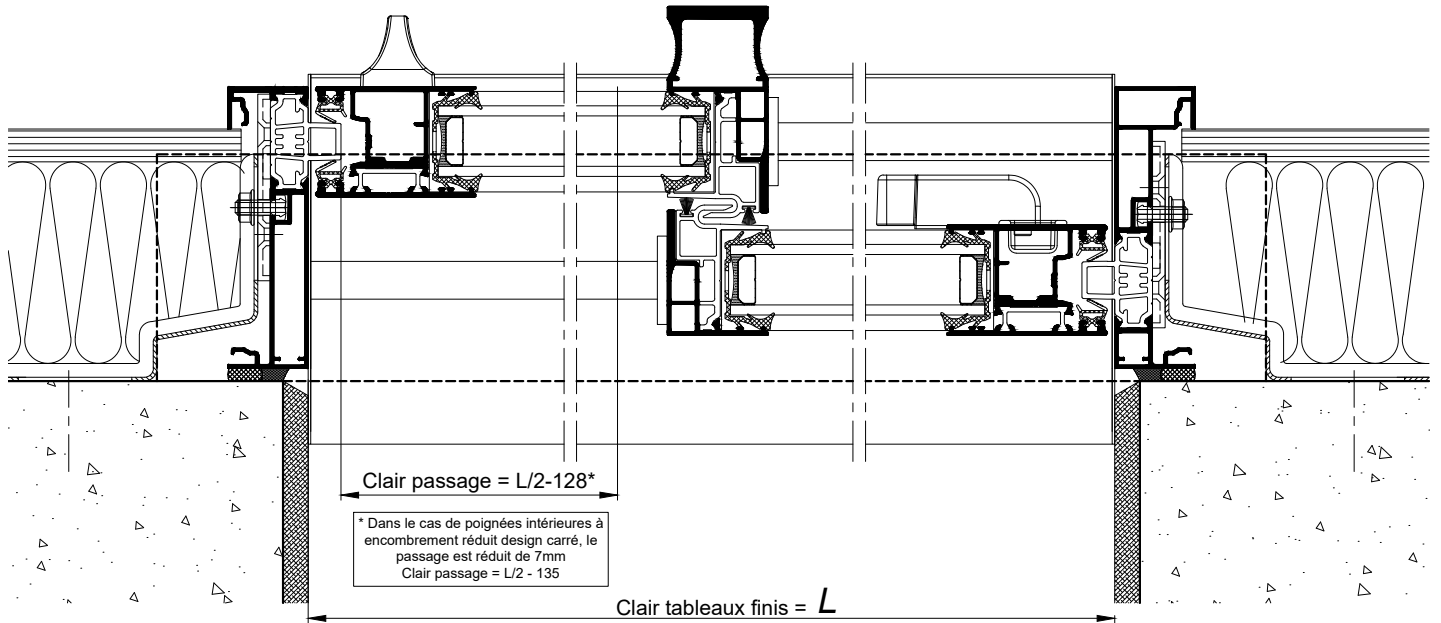
AU SOL FINI

Encastrement au sol de 50 mm



COUPES 1-1 VERTICALES Ech 1/3

La mise en oeuvre doit être effectuée en respect des règles, normes et DTU en vigueur.
Sous charges d'exploitation, la déformation verticale de la structure devra être limitée à 3mm.



COUPE 2-2 HORIZONTALE Ech 1/3