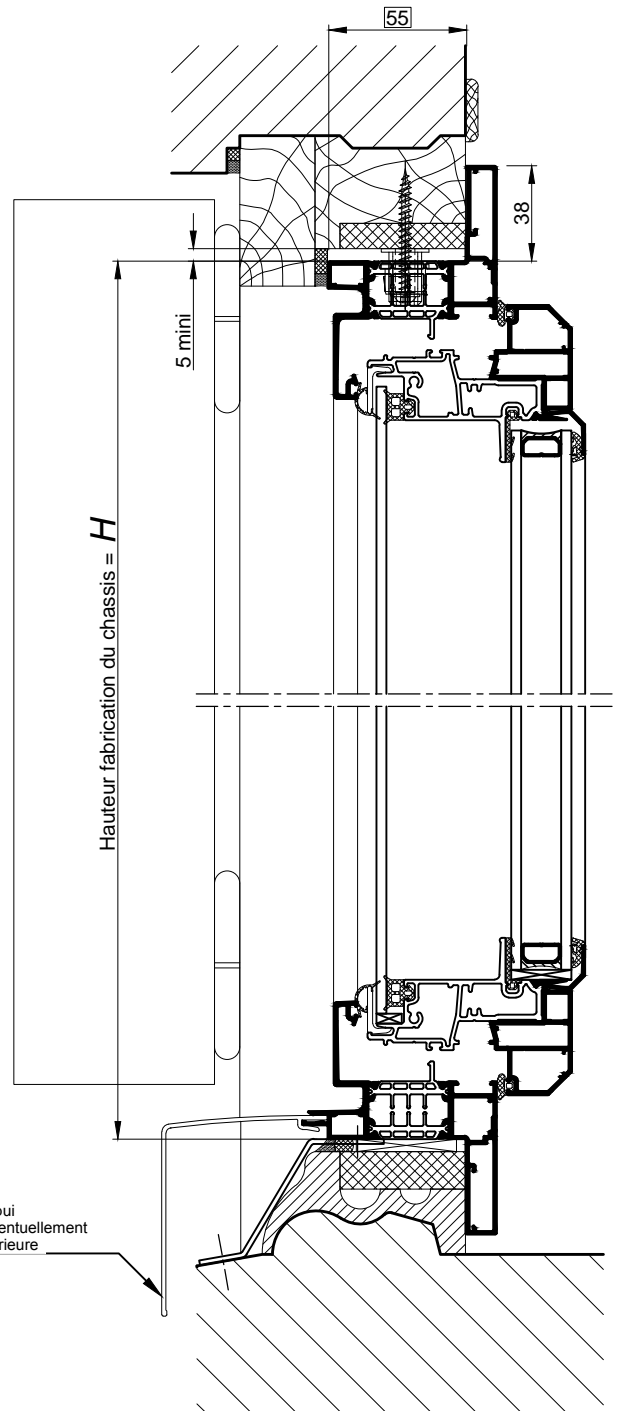
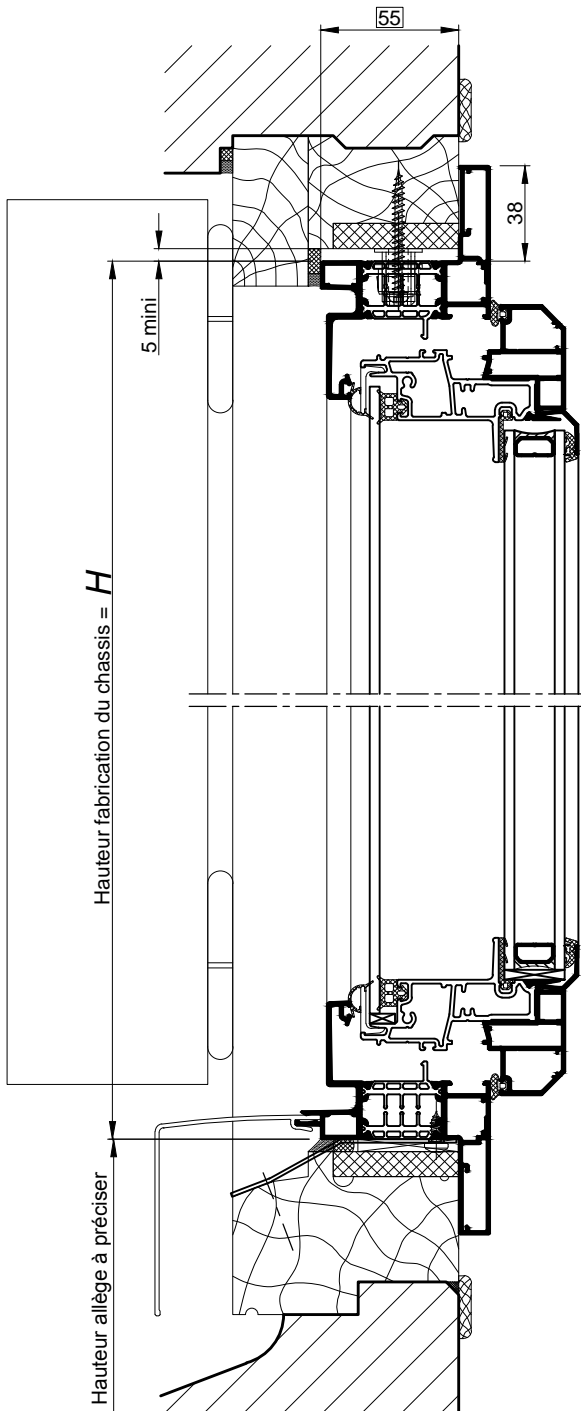


VARIANTE: DORMANT SANS RAINURE DE REPRISSE
DES HABILLAGES EXTERIEURS

SUR ALLÈGE

AU SOL FINI
Adaptation sur seuil en fonte

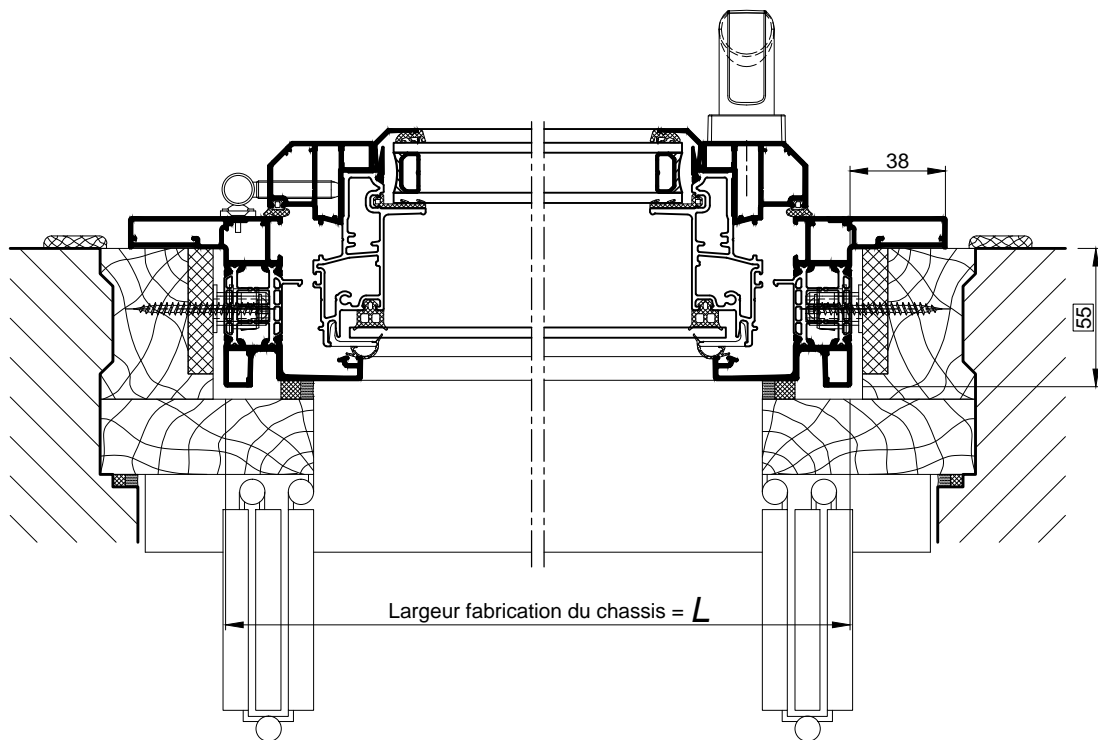


COUPES VERTICALES Ech 1/3

RAPPEL :

- Les cotes **L** et **H** correspondent aux cotes fabrication du châssis K.LINE.
- Prévoir un jeu de 5 mm mini sur la périphérie entre l'ancien et le nouveau dormant.

VARIANTE: DORMANT SANS RAINURE DE REPRISE
DES HABILLAGES EXTERIEURS



COUPE HORIZONTALE Ech 1/3