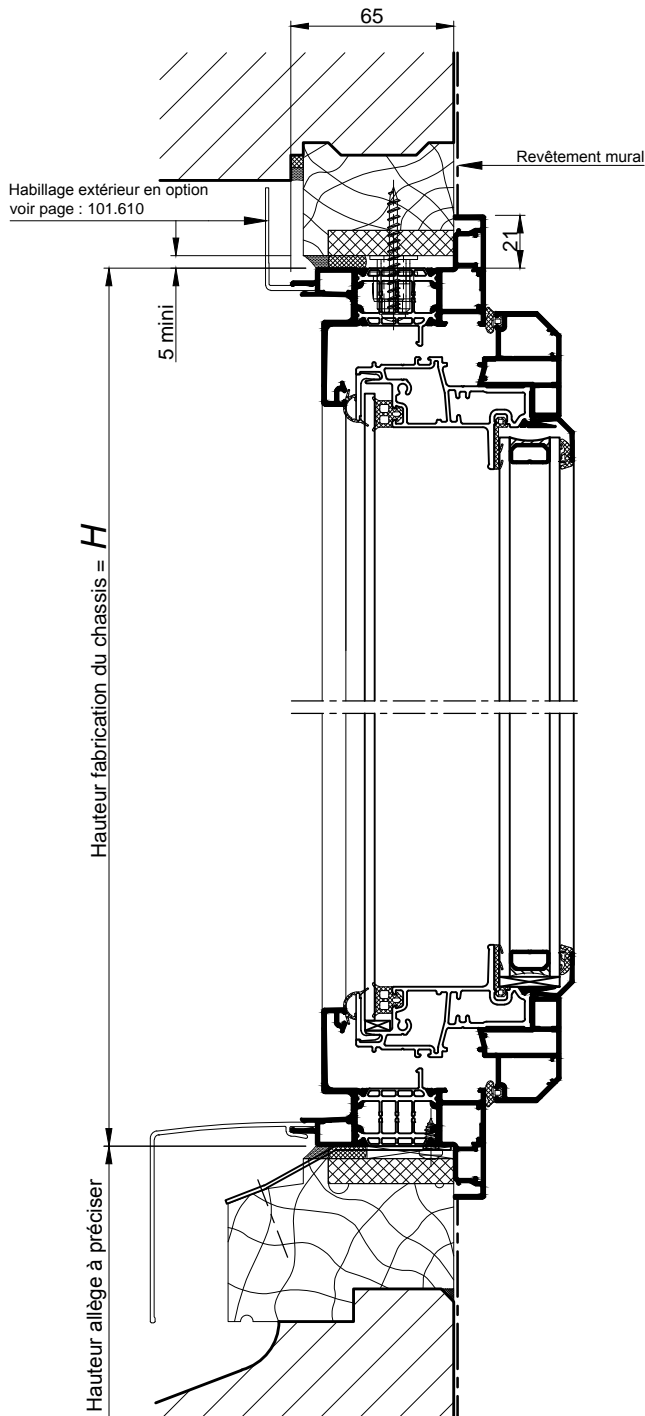
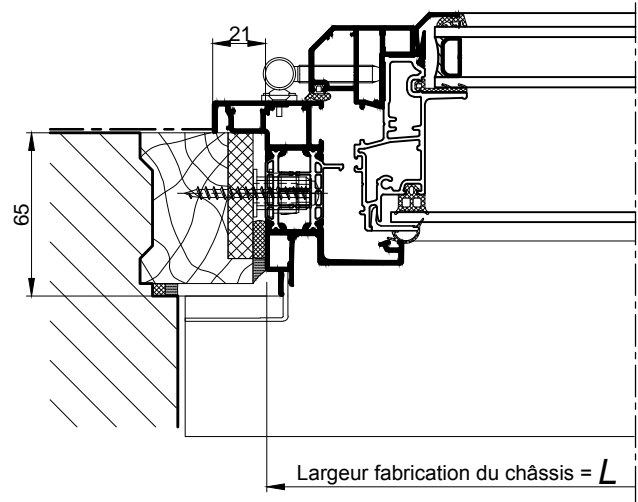


VARIANTE : DORMANT AVEC AILE DE RECOUVREMENT
INTERIEUR REDUITE. POSE PAR VERINS DE REGLAGE

SUR ALLÈGE



COUPE VERTICALE Ech 1/3



COUPE HORIZONTALE
PARTIELLE Ech 1/3

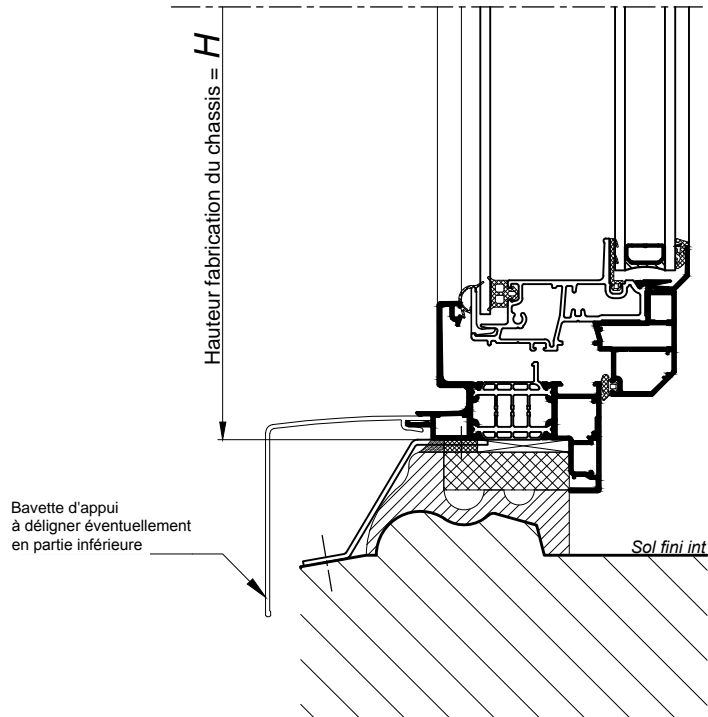
RAPPEL :

- Les cotes **L** et **H** correspondent aux cotes fabrication du châssis K.LINE.
- Prévoir un jeu de 5 mm mini sur la périphérie entre l'ancien et le nouveau dormant.

VARIANTE : DORMANT AVEC AILE DE RECOUVREMENT
INTERIEUR REDUITE. POSE PAR VERINS DE REGLAGE

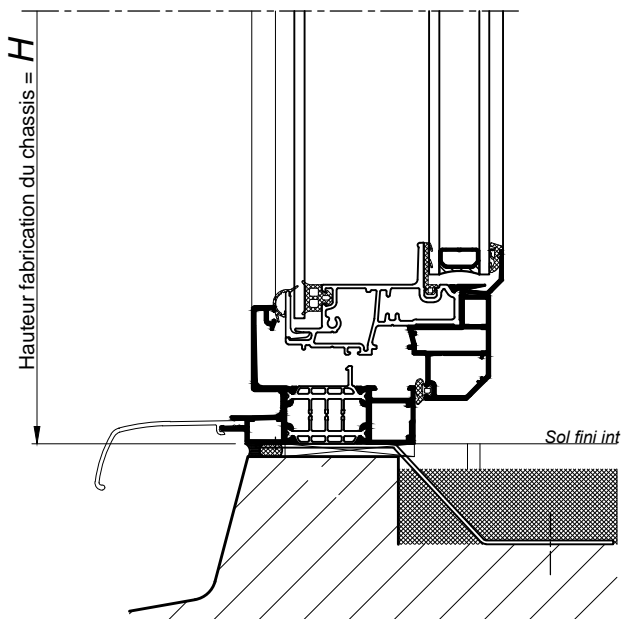
AU SOL FINI

Appui standard



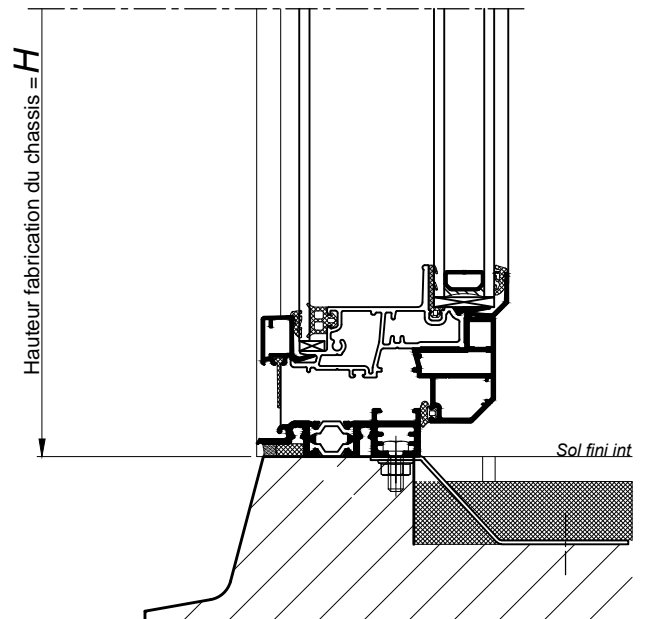
COUPE VERTICALE
PARTIELLE Ech 1/3

Option sans aile intérieure



COUPE VERTICALE
PARTIELLE Ech 1/3

Option seuil PMR



COUPE VERTICALE
PARTIELLE Ech 1/3

Informations relatives à la réglementation PMR :
Voir 102.615

Nota : Prévoir un jeu mini de 5mm
entre le bas de l'ouvrant et le sol fini